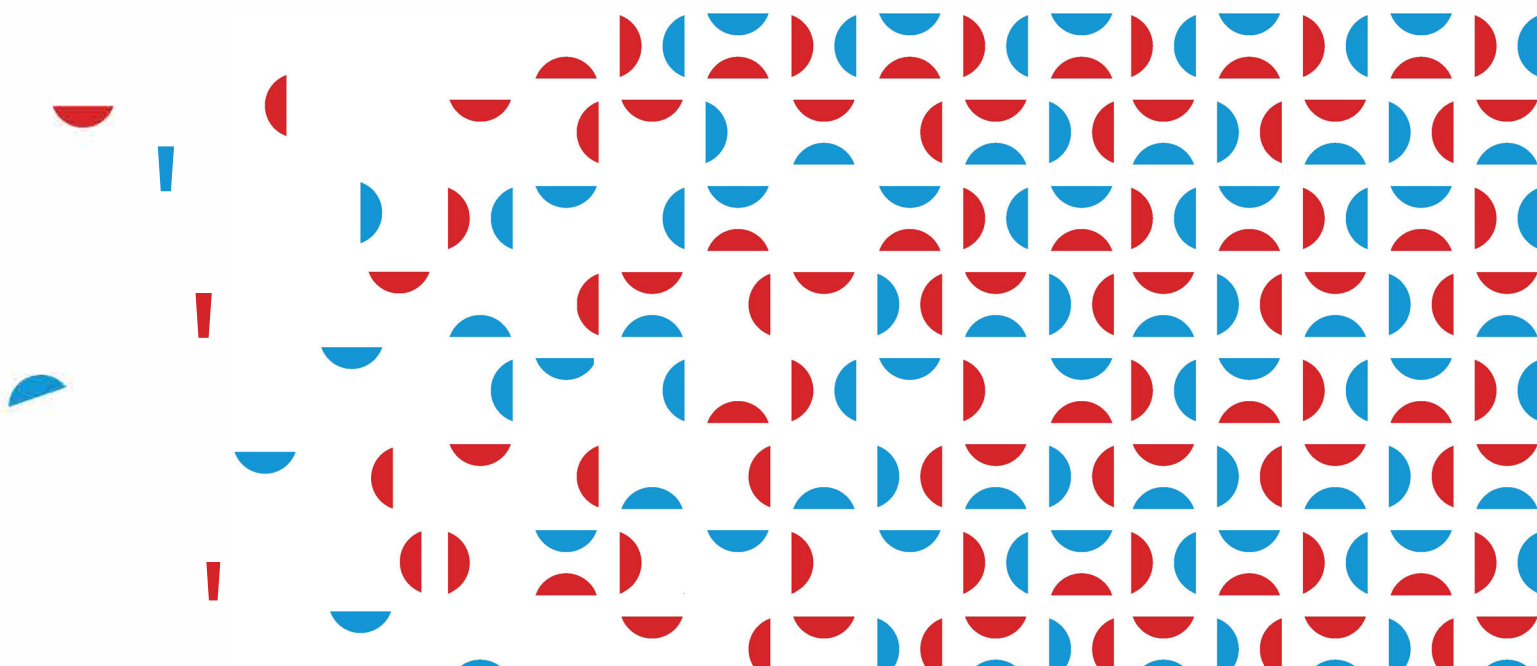
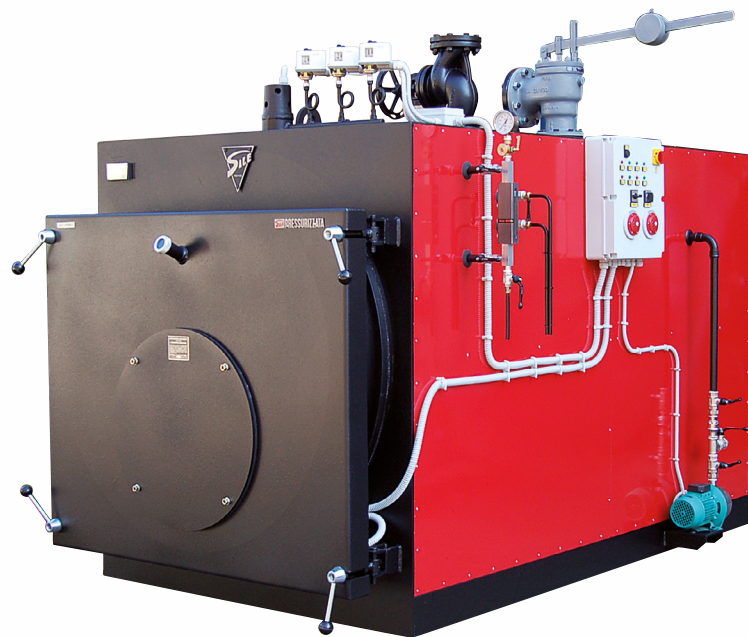


VAPORE

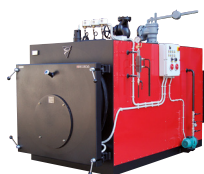
heizer

SILE



Indice Vapore

■ GENERATORE DI VAPORE A BASSA PRESSIONE 290



VMB
pag. 290

■ GENERATORE DI VAPORE A MEDIA PRESSIONE 291



VMA
pag. 291



PVM M.P.
pag. 292



ECO
pag. 293



KIT 24-72h
pag. 294

■ ACCUMULATORI DI VAPORE E DEGASATORI 295



AV
pag. 295



DEGA
pag. 296

■ RACCOLTA CONDENSA 297



RCX
pag. 297

■ COLLETTORI DI VAPORE 298



SERIE CUSTOM
pag. 298

Generatori di vapore e acqua surriscaldata

I generatori di vapore e di acqua surriscaldata, gli espansori e le autoclavi sono apparecchi a pressione che rispondono ai requisiti della Direttiva PED 2014/68/UE.

Nel settore degli apparecchi a pressione, siamo specializzati nella costruzione di "insiemi". C'è una sostanziale differenza tra un prodotto certificato come "attrezzatura" ed uno come "insieme".

È una differenza che definisce il nostro modo di lavorare e la qualità di prodotto che vogliamo offrire ai nostri clienti.

M Gli apparecchi a pressione sono prodotti monoblocco.

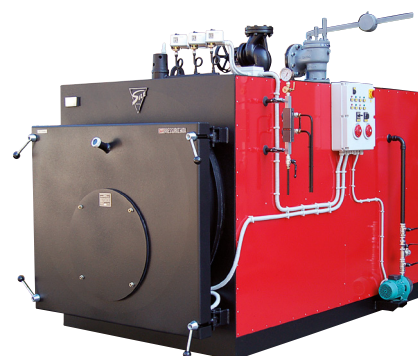
La Direttiva Europea 2014/68/UE - P.E.D.

Un insieme è composto da un serbatoio o da un corpo caldaia e da tutte le attrezzature e gli accessori di regolazione e sicurezza già montati e collaudati tali da costituire un tutto integrato e funzionale.

A termine del montaggio degli accessori, provvediamo alla pratica di certificazione di conformità secondo la Direttiva PED 2014/68/UE. La certificazione viene fornita ed inclusa nel prezzo di vendita dell'insieme. Al cliente viene fornito il manuale d'uso e manutenzione e dichiarazione di conformità.

L'insieme può essere messo in servizio senza la verifica di primo impianto, quindi senza costi aggiuntivi per l'utilizzatore il quale dovrà soltanto comunicare la messa in servizio dell'apparecchiatura all'I.N.A.I.L. e all'A.S.L.

L'attrezzatura invece è un serbatoio o un corpo caldaia privo di accessori. In questo caso, dopo il montaggio degli accessori a carico dell'installatore e prima della messa in servizio, è necessario istruire la pratica di insieme con un Organismo Notificato, con costi a carico dell'utilizzatore.



Tipologie costruttive

La gamma di generatori industriali è costituita da modelli a tre giri effettivi di fumo della serie PVM-PAS (uno nel focolare e due nei fasci tubieri lisci senza turbolatori) con potenza utile fino a 6808 kW e da modelli ad inversione di fiamma della serie VMB-VMA-SMB con tre giri di fumo di cui due nel focolare ed uno nel fascio tubiero con potenza utile fino a 3395 kW.

Sono tipologie costruttive sostanzialmente differenti.

Generatori ad inversione di fiamma

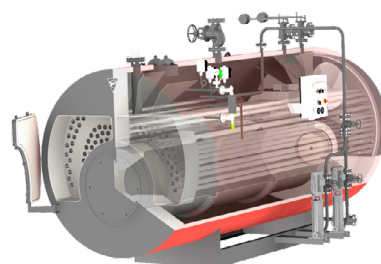
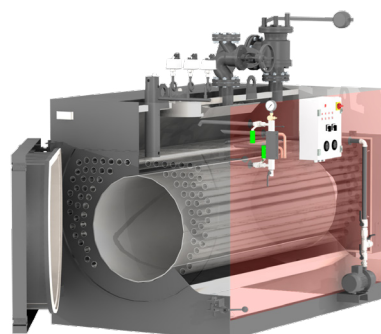
Nei modelli ad inversione di fiamma i fumi invertono il loro percorso all'interno del focolare percorrendolo pertanto due volte per poi passare nell'unica batteria di tubi.

Rispetto ai generatori a tre giri effettivi, hanno carico termico per unità di superficie maggiore e grande portellone in materiale refrattario.

Generatori a tre giri effettivi di fumo

Nei generatori a tre giri effettivi di fumo, i fumi, dopo aver percorso il focolare, invertono il loro percorso in una camera di inversione interna alla caldaia e quindi raffreddata dall'acqua e percorrono successivamente due batterie di tubi, una sovrapposta all'altra.

Si riducono in questo modo gli inconvenienti determinati dalla presenza dei refrattari (frequente necessità di manutenzioni) e si riducono le perdite di calore sia per irraggiamento che per convezione grazie alla camera di inversione bagnata.



Generatori di vapore a bassa pressione

VMB 0,98 bar - 120°C

Generatori di vapore monoblocco a bassa pressione con focolare ad inversione di fiamma.

Generatori pressurizzati monoblocco per produzione di vapore a tre giri di fumo di cui due nel focolare, fasci tubieri lisci con turbolatori inox.

Collaudati e verificati in fabbrica da Organismo Notificato come "INSIEME" certificato secondo la Direttiva Europea 2014/68/UE-PED.

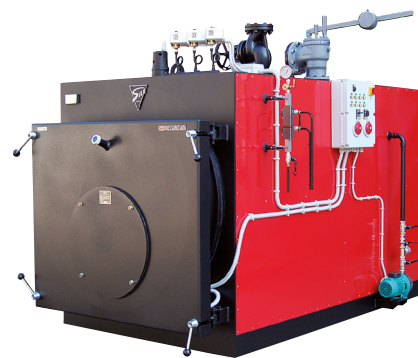
Completati di tutti gli accessori (escluso il bruciatore) pronti per il funzionamento.

Già predisposti per l'installazione del KIT 24/72 ore

Funzionanti a gas, gasolio, olio combustibile

Pressione max ammissibile 0,98 bar

Temperatura max ammissibile 120 °C



Codici/Prezzi

Modello	Cod.	Prezzo	Modello	Cod.	Prezzo
VMB 140	10301850100	a richiesta	VMB 1250	10301850650	a richiesta
VMB 200	10301850120		VMB 1500	10301850860	
VMB 300	10301850150		VMB 1750	10301851060	
VMB 400	10301850230		VMB 2000	10301851200	
VMB 500	10301850320		VMB 2500	10301851700	
VMB 700	10301850430		VMB 3000	10301852000	
VMB 800	10301850500		VMB 3500	10301852200	
VMB 1000	10301850550		VMB 4000	10301853000	

Specifiche tecniche

Modello	Pot. utile kW	Produzione di vapore con acqua di alimentazione 80°C		Dimensioni d'ingombro			Peso a vuoto kg	Pressione camera di combustione mbar	Contenuto d'acqua totale dm3	Contenuto d'acqua a livello dm3	Attacco camino mm	Attacco vapore DN	Scarico DN
		kg/h		H mm	P mm	L mm							
VMB 140	94	140		1234	1775	1450	850	1,5	480	350	200	50	1"
VMB 200	134	200		1234	1775	1450	850	2,5	480	350	200	50	1"
VMB 300	201	300		1326	2025	1540	1220	3	690	470	250	65	1"
VMB 400	268	400		1326	2025	1540	1220	3,5	690	470	250	65	1"
VMB 500	335	500		1470	2027	1690	1470	4,2	880	620	250	80	1"
VMB 700	469	700		1470	2337	1690	1650	4,5	1080	760	250	80	1"
VMB 800	536	800		1590	2325	1810	1820	5	1310	920	250	100	1"
VMB 1000	670	1000		1590	2525	1810	1970	6	1460	1025	250	100	1"
VMB 1250	837	1250		1780	2526	2000	2230	6,5	1950	1350	300	125	1"
VMB 1500	1005	1500		1780	2776	2000	2530	6,8	2200	1520	300	125	1"
VMB 1750	1172	1750		1780	3026	2000	3150	7	2450	1680	300	125	1"
VMB 2000	1339	2000		1900	3026	2120	3470	7	2720	1930	350	125	1"
VMB 2500	1674	2500		2050	3338	2250	4650	8	3690	2700	350	150	1" 1/2
VMB 3000	2009	3000		2170	3335	2360	4800	8,2	4120	2850	400	150	1" 1/2
VMB 3500	2343	3500		2130	3515	2680	5150	8,2	4320	2990	400	150	1" 1/2
VMB 4000	2678	4000		2550	4465	2995	7190	8,4	6050	4170	450	150	1" 1/2

Accessori opzionali

Descrizione	Prezzo
KIT INOX Pannellature in acciaio inox con rivestimento anteriore e posteriore coibentato	aumento 2%

Generatori di vapore a media pressione

VMA 12 bar - 191,5°C

Generatori di vapore monoblocco a media pressione con focolare ad inversione di fiamma

Generatori pressurizzati monoblocco per produzione di vapore a tre giri di fumo di cui due nel focolare, fasci tubieri lisci con turbolatori inox. Collaudati e verificati in fabbrica da Organismo Notificato come "INSIEME" certificato secondo la Direttiva Europea 2014/68/UE-PED. Completati di tutti gli accessori (escluso il bruciatore) pronti per il funzionamento. Già predisposti per l'installazione del KIT 24/72 ore. Funzionanti a gas, gasolio, olio combustibile.

Pressione max ammissibile 12 bar

Temperatura max ammissibile 191,5°C



Generatore soggetto alla Dichiarazione di messa in servizio

Codici/Prezzi

Modello	Cod.	Prezzo
VMA 140	10301880140	a richiesta
VMA 200	10301880200	
VMA 300	10301880230	
VMA 400	10301880300	
VMA 500	10301880340	
VMA 700	10301880500	

Modello	Cod.	Prezzo
VMA 800	10301880550	a richiesta
VMA 1000	10301880680	
VMA 1250	10301880900	
VMA 1500	10301881050	
VMA 1750	10301881200	
VMA 2000	10301881400	

Modello	Cod.	Prezzo
VMA 2500	10301881700	a richiesta
VMA 3000	10301882000	
VMA 3500	10301882400	
VMA 4000	10301882700	
VMA 5000	10301883400	

Specifiche tecniche

Modello	Pot. utile kW	Produzione di vapore con acqua di alimentazione 80°C		Dimensioni d'ingombro			Peso a vuoto kg	Pressione camera di combustione mbar	Contenuto d'acqua totale dm3	Contenuto d'acqua a livello dm3	Attacco camino mm	Attacco vapore DN	Scarico DN
		kg/h		H mm	P mm	L mm							
VMA 140	97	140		1334	1782	1514	1150	1,5	475	320	200	25	25
VMA 200	138	200		1334	1782	1514	1150	2,5	475	320	200	25	25
VMA 300	208	300		1426	2032	1606	1450	3	670	440	250	32	25
VMA 400	277	400		1426	2032	1606	1450	3,5	670	440	250	32	25
VMA 500	346	500		1570	2336	1750	2200	4,2	1020	685	250	40	25
VMA 700	485	700		1570	2336	1750	2310	4,5	1020	685	250	40	25
VMA 800	554	800		1690	2339	1870	2550	5	1280	870	250	50	25
VMA 1000	692	1000		1690	2339	1870	2800	6	1410	960	250	50	25
VMA 1250	865	1250		1880	2539	2060	3480	6,5	1900	1280	300	65	25
VMA 1500	1038	1500		1880	2541	2060	3650	6,8	2120	1440	300	65	25
VMA 1750	1212	1750		1880	2791	2060	3900	7	2330	1580	300	80	25
VMA 2000	1385	2000		2000	3041	2180	4650	7	2650	1860	350	80	25
VMA 2500	1731	2500		2150	3042	2310	5500	8	3540	2550	400	80	40
VMA 3000	2077	3000		2270	3348	2420	6400	8,2	3960	2680	400	80	40
VMA 3500	2423	3500		2270	3350	2420	6850	9	4340	2830	450	100	40
VMA 4000	2769	4000		2496	3841	2660	8600	10	6050	4150	450	100	40
VMA 5000	3463	5000		2575	4900	2750	12500	10,2	8000	5800	550	100	40

A richiesta si producono generatori con potenzialità superiori

Accessori opzionali

Descrizione	Prezzo
KIT INOX Pannellature in acciaio inox con rivestimento anteriore e posteriore coibentato	aumento 2%

Generatori di vapore a media pressione

PVM M.P. 8 bar - 175,4° C

PVM M.P. 12 bar - 191,5° C



Generatori di vapore monoblocco a media pressione a tre giri effettivi di fumo.

Generatori pressurizzati monoblocco per produzione di vapore a tre giri di fumo, di cui due nei fasci tubieri lisci. Collaudati e verificati in fabbrica da Organismo Notificato come "INSIEME" certificato secondo la Direttiva Europea 2014/68/UE-PED. Completi di tutti gli accessori (escluso il bruciatore) pronti per il funzionamento. Già predisposti per l'installazione del KIT 24/72 ore. Funzionanti a gas, gasolio, olio combustibile.

Pressione max ammissibile 8 bar - Temperatura max ammissibile 175,4° C.

Pressione max ammissibile 12 bar - Temperatura max ammissibile 191,5° C.

Generatore soggetto alla Dichiarazione di messa in servizio.



Codici/Prezzi

Modello	Codice	Prezzo
PVM	700	10301820420
	700	10301840420
PVM	1000	10301820650
	1000	10301840650
PVM	2000	10301821200
	2000	10301841200
PVM	3000	10301821800
	3000	10301841800
PVM	4000	10301822500
	4000	10301842500

a richiesta

Specifiche tecniche

Modello	Pot. utile kW	Produzione di vapore con acqua di alimentazione 80°C		Dimensioni d'ingombro			Peso a vuoto kg	Pressione camera di combustione mbar	Contenuto d'acqua totale dm3	Contenuto d'acqua a livello dm3	Attacco camino mm	Attacco vapore DN	Scarico DN
		kg/h		H mm	P mm	L mm							
PVM 700	489	700		2135	3060	2395	4000	1,5	3130	2315	250	40	25
PVM 1000	697	1000		2135	3310	2395	5200	2,5	3475	2550	300	50	25
PVM 2000	1386	2000		2360	3590	2590	6900	6	4600	3515	350	80	40
PVM 3000	2035	3000		2555	4100	2600	8500	11,5	5450	4050	400	80	40
PVM 4000	2769	4000		2555	4850	2790	10200	12	6720	4950	450	100	40

Accessori opzionali

Descrizione	Prezzo
KIT INOX Pannellature in acciaio inox con rivestimento anteriore e posteriore coibentato	aumento 2%

Generatori di vapore a media pressione

ECO

Economizzatori di combustibile per generatori di vapore a media pressione (8-12 bar).

CE

Corredati di:

- Elettropompa di circolazione
- Valvola di sicurezza
- Termometri
- Valvola di intercettazione e ritegno
- Filtro



■ Specifiche tecniche

Modello	Descrizione	Codice	Prezzo
ECO 1	PVM 25, 32, 36 VMA 300, 230, 340	85075300200	
ECO 2	PVM 46, 54, 74 VMA 440, 500, 630, 750	85075300201	
ECO 3	PVM 95, 120, 136 VMA 900, 1050, 1200, 1400	85075300202	
ECO 4	PVM 200, 230 VMA 1700, 2000, 2400	85075300203	
ECO 5	PVM 290, 340 VMA 2700 3400	85075300204	

Generatori di vapore a media pressione

KIT 24-72h

Per generatori di vapore

Il KIT 24 e 72 ore è un sistema di controllo e verifica per esercire, per 24 o 72 ore, un generatore di vapore senza la supervisione del conduttore patentato e ottenere così l'esonero parziale dalla sorveglianza continua.

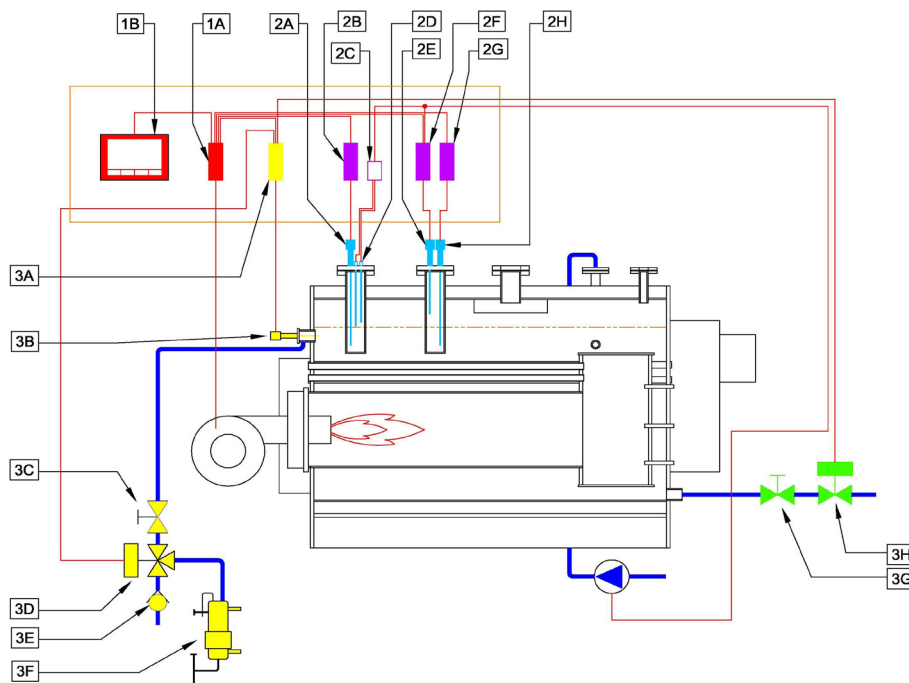
I KIT 24-72 ore sono costituiti da una serie di apparecchiature di sicurezza e controllo assemblate e verificate sul generatore in azienda. Il generatore dotato del KIT viene certificato CE come INSIEME secondo la Direttiva Europea 2014/68/UE-PED.



Specifiche tecniche

Modello	Descrizione	Codice	Prezzo
KIT 24	Esercizio per 24 ore per generatori di vapore	00891188024	
KIT 72	Esercizio per 72 ore per generatori di vapore fino a 8 bar	00891188072	
KIT 72	Esercizio per 72 ore per generatori di vapore a 12 bar	00891188172	

Esempio di applicazione del KIT 72 ore di un generatore di vapore



Legenda unità centrale

- 1A PLC di controllo segnali regolatori, scadenze controlli e comando caldaia *
- 1B Display di visualizzazione (sul pannello quadro) *

Legenda sonde e regolatori di livello

- 2A prima sonda di sicurezza minimo livello indipendente autocontrollata *
- 2B primo regolatore di sicurezza livello minimo indipendente *
- 2C regolatore di livello avviamento/arresto pompe *
- 2D sonde di funzionamento pompe *
- 2E sonde di sicurezza livello massimo autocontrollate
- 2F regolatore di sicurezza livello massimo autocontrollata
- 2G secondo regolatore di sicurezza livello minimo indipendente *
- 2H seconda sonda di sicurezza minimo livello indipendente autocontrollata *

Legenda controllo di salinità (TDS) e scarico automatico fanghi (solo per KIT 72 ore)

- 3A regolatore di controllo salinità (sul pannello quadro)
- 3B sonda di conducibilità o salinità
- 3C valvola di intercettazione
- 3D valvola di spurgo motorizzata (comandata da 3A)
- 3E valvola di ritenuto
- 3F raffreddatore acqua campione
- 3G valvola di intercettazione
- 3H valvola di scarico motorizzata temporizzata (comandata da 3A)

* componenti del KIT 24 ore

Vapore

Accumulatori di vapore

AV 12 bar - 191,5°C

Accumulatori di vapore orizzontali, in acciaio, verniciati esternamente antiruggine.

Isolamento di lana minerale e finitura esterna in lamierino d'alluminio.

Accessorati con: gruppo automatico di scarico condensa (composto da scaricatore a galleggiante, filtro, valvola di intercettazione), valvola di scarico condensa manuale, valvola di sicurezza a molla, valvola di presa vapore, valvola rompivuoto, manometro con rubinetto a tre vie, pressostato di massima pressione a riarmo, sonda di massimo livello, valvola di alimentazione, livello visivo a riflessione, ispezione e valvola di scarico di fondo.

Prodotto certificato come "INSIEME" secondo Direttiva n. 2014/68/UE-P.E.D.

Pressione max ammissibile 12 bar

Temperatura max ammissibile 191,5°C



Codici/Prezzi

Modello	Cod.	Prezzo
AV 500	00831720500	
AV 1000	00831721000	
AV 1500	00831721500	
AV 2000	00831722000	
AV 2500	00831722500	
AV 3000	00831723000	
AV 4000	00831724000	
AV 5000	00831725000	

Specifiche tecniche

Modello	Capacità totale	Dimensioni		Entrata/Uscita vapore
	l	Ø mm	L mm	DN
AV 500	500	750	1800	40
AV 1000	1000	900	2300	50
AV 1500	1500	1100	2250	65
AV 2000	2000	1200	2500	80
AV 2500	2500	1400	2250	80
AV 3000	3000	1400	2650	100
AV 4000	4000	1400	3450	100
AV 5000	5000	1500	3700	125

N.B.: A richiesta capacità diverse

Degasatori

DEGA

Degasatori di vapore atmosferici orizzontali, in acciaio, verniciati esternamente antiruggine, da abbinare ai generatori di vapore per la degasazione dell'acqua di alimento.

La degasazione dell'acqua di alimento è importante per ridurre al minimo la presenza di anidride carbonica e ossigeno per evitare fenomeni corrosivi all'interno dei generatori di vapore e dell'impianto. Isolamento di lana minerale e finitura esterna in lamierino d'alluminio.

Accessorati con: gruppo termoregolatore completo di valvole e filtri, gruppo di alimentazione acqua, regolatore automatico di livello a sonde, gruppo di spurgo e quadro elettrico.



Codici/Prezzi

Modello	Cod.	Prezzo
DEGA 500	00823720500	
DEGA 1000	00823721000	
DEGA 1500	00823721500	
DEGA 2000	00823722000	
DEGA 2500	00823722500	
DEGA 3000	00823723000	
DEGA 4000	00823724000	
DEGA 5000	00823725000	
DEGA 8000	00823728000	
DEGA 10000	00823729999	

Specifiche tecniche

Modello	Capacità	Peso totale	Produzione (acqua degasata)	Consumo vapore	Dimensioni recipiente	
	l	kg	l/h	kg/h	Ø mm	L mm
DEGA 500	500	150	510	74	750	1650
DEGA 1000	1000	350	1020	147	900	2150
DEGA 1500	1500	450	1700	246	1100	2100
DEGA 2000	2000	600	2040	295	1200	2300
DEGA 2500	2500	700	2560	370	1400	2150
DEGA 3000	3000	750	3400	491	1400	2500
DEGA 4000	4000	1000	4260	616	1600	2600
DEGA 5000	5000	1300	5100	737	1700	2850
DEGA 8000	8000	1850	8500	1229	1700	4400
DEGA 10000	10000	2200	10500	1446	1700	5400

N.B.: A richiesta capacità diverse

Raccolta condensa

RCX

Serbatoi per raccolta condense verticali in acciaio inox AISI 304, per impianti a vapore completi di livello visivo con tubo di vetro e protezione inox, termometro 0÷120°C, rubinetto a galleggiante con intercettazione, controllo di sicurezza livello minimo del tipo a galleggianti inox, valvole di intercettazione per scarico e presa acqua.

Pressione d'esercizio atmosferica.

Possibilità di isolare il serbatoio (vedi in tabella il sovrapprezzo da sommare al prezzo di listino del serbatoio).

A richiesta si eseguono serbatoi orizzontali.

Codici/Prezzi

Modello	Cod.	Prezzo
RCX 1000	00813721000	
RCX 2000	00813722000	
RCX 3000	00813723000	
RCX 4000	00813724000	
RCX 5000	00813725000	

Specifiche tecniche

Modello	Capacità	Peso	Dimensioni	
	l	kg	Ø mm	L mm
RCX 1000	1000	120	900	1950
RCX 2000	2000	200	1000	2750
RCX 3000	3000	270	1300	2600
RCX 4000	4000	300	1400	2970
RCX 5000	5000	330	1600	2950

N.B.: A richiesta capacità diverse

Sovrapprezzo per coibentazione

Descrizione	Capacità del recipiente da coibentare	Codice	Prezzo
	l		
Isolamento in polietilene reticolato espanso a cellule chiuse, spessore 20 mm, densità 30 kg/m3 con classe di reazione al fuoco 1 e conducibilità termica secondo UNI 7745 0°= w/mk 0,034. Finitura esterna in lamierino goffrato.	1000	85073971000	
	2000	85073972000	
	3000	85073973000	
	4000	85073974000	
	5000	85073975000	



Vapore

Collettori di vapore Serie CUSTOM

Collettori costruiti su disegno con multiattacchi

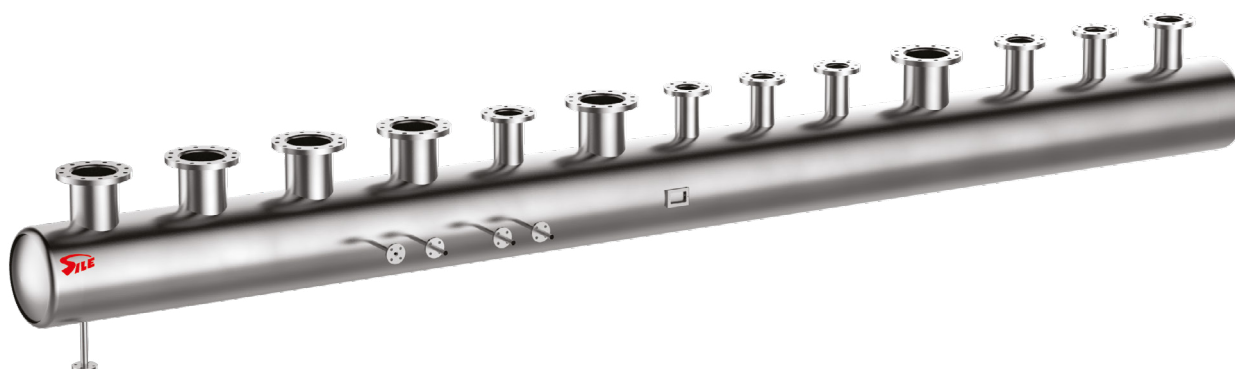
Ogni qual volta in impianto sia necessario distribuire il vapore su diverse linee di utilizzo è necessario installare dei collettori di equalizzazione. La costruzione di collettori per vapore è assimilata alla costruzione di recipienti in pressione di tabella 2 ai sensi della direttiva PED 2014/68/UE.

Le regole di selezione per quanto riguarda geometria, materiali di costruzione, trattamenti, coibentazioni e documenti di progetto sono identiche a quelle riportate nel paragrafo Accumuli Vapore Custom.

Qui di seguito riportiamo alcune tipologie classiche costruttive realizzate contestualmente alla redazione di un progetto di calcolo ai sensi della normativa PED.



Collettore vapore grezzo pressione 12 bar 200°C in acciaio al carbonio diametro 400 mm lunghezza 3350 mm con flange DN150-PN 16 UNI EN 1092-1 e tasca per recupero e scarica condensa con attacchi DN25 PN 16 UNI EN 1092-1.



Collettore vapore grezzo pressione 12 bar 200°C in acciaio al carbonio diametro 450 mm lunghezza 6500 mm con flange DN15-25-40-100-125 e 200 PN 16 UNI EN 1092-1.

Prezzi a richiesta



WENKEL S.R.L

Via Principale, 41 – 31030 Casier (TV)

Tel. +39 0422 672911

info@heizersile.it – www.heizersile.com

