

CONDENSA MAXINOX/MAXISOL TBA - TBA-M

Caldaia a gas a condensazione INOX con bollitore in acciaio INOX

Circuito automatico di regolazione temperatura per impianti misti
Centralina di controllo sistema solare integrata SolarSystem

ISTRUZIONI DI INSTALLAZIONE FUNZIONAMENTO E MANUTENZIONE GAS GPL G31

LA PRIMA ACCENSIONE IN OPERA E' **TOTALMENTE GRATUITA** E VA RICHIESTA AL **NOSTRO SERVIZIO ASSISTENZA AUTORIZZATO**.

LA MANUTENZIONE ED EVENTUALI MESSE A PUNTO DEVONO ESSERE ESEGUITE **ESCLUSIVAMENTE DAL NOSTRO SERVIZIO ASSISTENZA AUTORIZZATO**.

Si richiama particolarmente la norma UNI-CIG 7129:

"...I condotti di adduzione dell'aria comburente e scarico dei fumi provvisti del relativo terminale **devono essere forniti direttamente** dal Costruttore della caldaia in quanto costituiscono parte integrante della stessa".

WENKEL S.R.L. CASIER (TREVISO)

CORRISPONDENZA: WENKEL srl Via Principale, 41 - 31030 CASIER (TV) - Telefono 0422 672911 r.a. - Telefax 0422 340425
Indirizzo internet: www.sile.it - E-mail: infosile@sile.it

Gentile Utente,

nel manifestarLe la nostra soddisfazione per la Sua scelta, La assicuriamo dell'eccellente qualità del prodotto, della sua affidabilità e della sua economicità di gestione.

Per consentirLe la migliore messa a punto e conduzione, la nostra Società ha organizzato una estesa rete di Assistenti che può essere consultata nel nostro sito internet www.sile.it/assistenza.

Potrà infatti interpellare il **Centro Assistenza Tecnica Autorizzato SILE** per la Sua zona che procederà alla prima accensione della caldaia e **convaliderà la relativa garanzia** sull'apparecchio: **L'OPERAZIONE E' GRATUITA.**

Ci permetta comunque di evidenziarLe l'importanza di un corretto esercizio; a tale scopo potrà consultare il libretto di istruzioni allegato e periodicamente (almeno una volta all'anno) rivolgersi al **Centro Assistenza Tecnica Autorizzato SILE**, preparato ad intervenire sui prodotti SILE garantendo la massima sicurezza, il quale proporrà convenienti forme di assistenza anche in abbonamento per il controllo della combustione e la manutenzione programmata.

L'intervento di personale qualificato autorizzato SILE per la rimozione di eventuali incrostazioni e della polvere dallo scambiatore e dal bruciatore, per il controllo e la regolazione di tutta l'apparecchiatura gas, con il riscontro dell'efficienza degli accessori idraulici, oltre ad un'indispensabile revisione, è anche un'utile funzione preventiva per evitare una successiva disattivazione magari proprio nel mezzo dell'inverno e assicura l'utilizzo ottimale che si traduce in risparmio di denaro.

Al caricamento dell'impianto, nuovo o esistente, assicurarsi che sia pulito da fanghi e/o contaminanti e immettere opportuno inibitore.

Con questa nostra iniziativa intendiamo ricambiarLa della stima concessaci e metterLa in condizione di sfruttare al meglio le prestazioni del generatore.

Cordiali saluti.


WENKEL S.R.L.

Schema e nomenclatura caldaia – Elementi comuni a tutte le versioni.....	6
Versione MAXINOX TBA-M – Elementi specifici	7
Versione MAXISOL - Elementi specifici.....	8
Caratteristiche, dimensioni e dima	9
1 ISTRUZIONI UTENTE	17
1.1 Avvertenze generali.....	17
1.2 Accensione e funzionamento della caldaia	17
1.2.1 Sonda esterna (optional).....	17
1.2.2 Caldaia senza comando remoto	18
1.2.3 Caldaia con comando remoto.....	18
1.2.4 Tramite comando remoto del sistema di miscelazione ALTA/BASSA temperatura	19
1.2.5 Utilizzo del comando remoto senza sonda esterna	21
1.2.6 Finestre informazioni circuito riscaldamento.....	22
1.3 Menù informazioni a display.....	23
1.4 Segnalazioni e diagnostica	23
1.4.1 Altre anomalie di funzionamento (versioni TBA-M – TBA-3M).....	23
1.5 Spegnimento della caldaia	24
1.6 Funzionamento del sistema solare (versione MAXISOL)	24
1.7 Ripristino pressione impianto di riscaldamento.....	25
1.8 Controlli periodici.....	25
1.9 Protezione antigelo.....	25
1.10 Disattivazione definitiva.....	25
1.11 Inconvenienti, cause e rimedi.....	26
2 ISTRUZIONI INSTALLATORE	27
2.1 Installazione caldaia	27
2.1.1 Norme generali.....	27
2.1.2 Locale d’installazione.....	27
2.2 Messa in opera.....	27
2.3 Allacciamento idraulico.....	27
2.4 Scarico condensa (vedere UNI 11071 cap. 5).....	28
2.5 Allacciamento gas	28
2.6 Allacciamento elettrico.....	28
2.6.1 Schema elettrico MAXINOX	29
2.6.2 Legenda schema elettrico MAXINOX	29
2.6.3 Schema elettrico MAXISOL	31
2.6.4 Schema elettrico MAXISOL con valvole di zona.....	31
2.6.5 Schema elettrico MAXISOL versione TBAM.....	32
2.7 Funzionalità scheda di controllo e regolazione	32
2.9.1 Collegamento idraulico ed elettrico e funzionamento della versione TBA-M	35
2.8.2 Funzionamento	36
2.9.2 Dispositivi di controllo e sicurezza	38
2.9.3 Collegamento idraulico ed elettrico e funzionamento della versione TBA-M3	39
2.9.4 Variante 2A1B (2 in alta temperatura 1 in bassa)	40
2.9.5 Funzionamento.....	41
2.9.6 Dispositivi di controllo e sicurezza	43
2.10 Riempimento del circuito sanitario	43
2.11 Riempimento termo	43
2.12 Riempimento sifone raccogli condensa	44
2.13 Riempimento del circuito solare	44
2.14 Messa in servizio	44
2.15 Pompa di circolazione	44
2.16 Impianto a zone (non applicabile a versione TBA-M)	45
2.17 Valvola di sicurezza caldaia	45
2.18 Valvola di sicurezza bollitore.....	45
2.19 Valvola di sicurezza del circuito solare	45
2.20 Valvola di scarico termico.....	45
2.21 Svuotamento caldaia.....	46
2.22 Svuotamento circuito solare	46
2.23 Posizionamento del terminale di tiraggio, scarico a parete (vedere UNI 11071).....	46
2.24 Configurazione tipo B23 a camera aperta e tiraggio forzato.....	46
2.25 Condotta coassiale espulsione fumi – aspirazione aria di combustione a parete – tipo C13.....	47
2.26 Espulsione fumi ed aspirazione aria dal tetto – tipo C33.....	48
2.27 Due condotti separati di espulsione fumi e aspirazione aria di combustione - tipo C43.....	49
2.28 Espulsione fumi in camino o con condotto per intubamento - tipo C53-C83.....	50
2.29 Funzionamento del sistema solare	52
3 ASSISTENZA TECNICA.....	54

3.1 Verifiche di prima accensione.	54
3.2 Impostazioni di caldaia e della centralina solare integrata.....	54
3.2.1 Velocità di rotazione del ventilatore	56
3.2.2 Menù informazioni a display.	56
3.3 Regolazione portate gas.	57
3.3.1 Misurazione ed eventuale regolazione della percentuale di CO2.....	57
3.5 Diagnostica caldaia.	58
3.6 Funzione “Spazzacamino”.	58
3.7 Regolazione della potenza nominale del riscaldamento.....	58
3.9 Selezione temperatura di mandata in riscaldamento.....	58
3.10 Funzione antiblocco pompa e valvola deviatrice.	58
3.11 Funzione antigelo riscaldamento.	58
3.12 Manutenzione.....	59
3.13 Manutenzione del gruppo bruciatore e scambiatore.....	59
3.14 Esploso e ricambi.....	60
4 GARANZIA	62

Avvertenze e Sicurezza


 In alcune parti del libretto sono utilizzati i simboli:


 **ATTENZIONE** = per azioni che richiedono particolare cautela ed adeguata preparazione.


 **VIETATO** = per azioni che NON DEVONO essere assolutamente eseguite.


Le caldaie prodotte nei nostri stabilimenti vengono costruite facendo attenzione anche ai singoli componenti in modo da proteggere sia l'utente che l'installatore da eventuali incidenti. Si raccomanda quindi al personale qualificato, dopo ogni intervento effettuato sul prodotto, di prestare particolare attenzione ai collegamenti elettrici, soprattutto per quanto riguarda la parte spelata dei conduttori, che non deve in alcun modo uscire dalla morsettiera, evitando così il possibile contatto con le parti vive del conduttore stesso.

Il presente manuale d'istruzioni costituisce parte integrante del prodotto: assicurarsi che sia sempre a corredo dell'apparecchio, anche in caso di cessione ad altro proprietario o utente oppure di trasferimento su altro impianto. In caso di suo danneggiamento o smarrimento richiederne un altro al Servizio di Assistenza di zona.


 L'installazione della caldaia e qualsiasi altro intervento di assistenza e di manutenzione devono essere eseguiti da personale qualificato secondo le indicazioni delle leggi in vigore e dei relativi aggiornamenti.


 La manutenzione della caldaia deve essere eseguita almeno una volta all'anno, programmandola per tempo con il Servizio Tecnico di Assistenza.


 Si consiglia all'installatore di istruire l'utente sul funzionamento dell'apparecchio e sulle norme fondamentali di sicurezza.


 Questa caldaia deve essere destinata all'uso per il quale è stata espressamente realizzata. È esclusa qualsiasi responsabilità contrattuale ed extracontrattuale del costruttore per danni causati a persone, animali o cose, da errori d'installazione, di regolazione, di manutenzione e da usi impropri.

Quest'apparecchio serve a produrre acqua calda, deve quindi essere allacciato ad un impianto di riscaldamento e/o ad una rete di distribuzione d'acqua calda sanitaria, compatibilmente alle sue prestazioni ed alla sua potenza.

 Dopo aver tolto l'imballo, assicurarsi dell'integrità e della completezza del contenuto. In caso di non rispondenza, rivolgersi al rivenditore da cui è stato acquistato l'apparecchio.

 Lo scarico della valvola di sicurezza dell'apparecchio deve essere collegato ad un adeguato sistema di raccolta ed evacuazione. Il costruttore dell'apparecchio non è responsabile di eventuali danni causati dall'intervento della valvola di sicurezza.

 I dispositivi di sicurezza o di regolazione automatica degli apparecchi non devono, durante tutta la vita dell'impianto, essere modificati se non dal costruttore o dal fornitore.

 In caso di guasto e/o di cattivo funzionamento dell'apparecchio, disattivarlo, astenendosi da qualsiasi tentativo di riparazione o d'intervento diretto.

È necessario, durante l'installazione, informare l'utente che:

- In caso di fuoriuscite d'acqua deve chiudere l'alimentazione idrica ed avvisare con sollecitudine il Servizio Tecnico di Assistenza.


- Deve periodicamente verificare che la pressione di esercizio dell'impianto idraulico non sia superiore a 3 bar. In caso di necessità, deve far intervenire personale professionalmente qualificato del Servizio Tecnico di Assistenza.

- In caso di non utilizzo della caldaia per un lungo periodo è consigliabile l'intervento del Servizio Tecnico di Assistenza per effettuare almeno le seguenti operazioni:


- Posizionare l'interruttore principale dell'apparecchio e quello generale dell'impianto su "spento".


- Chiudere i rubinetti del combustibile e dell'acqua dell'impianto termico.


- Svuotare l'impianto termico se c'è rischio di gelo.


 Collegare ad un adeguato sistema di raccolta il collettore scarichi.


Per la sicurezza è bene ricordare che:


 È sconsigliato l'uso della caldaia da parte di bambini o di persone inabili non assistite.

 È pericoloso azionare dispositivi o apparecchi elettrici, quali interruttori, elettrodomestici ecc., se si avverte odore di combustibile o di combustione. In caso di perdite di gas, aerare il locale, spalancando porte e finestre; chiudere il rubinetto generale del gas; fare intervenire con sollecitudine il personale professionalmente qualificato del Servizio Tecnico di Assistenza.


 Non toccare la caldaia se si è a piedi nudi e con parti del corpo bagnate o umide.


 Prima di effettuare operazioni di pulizia, scollegare la caldaia dalla rete di alimentazione elettrica posizionando l'interruttore bipolare dell'impianto e quello principale del pannello di comando su "OFF".


 È vietato modificare i dispositivi di sicurezza o di regolazione senza l'autorizzazione del costruttore.


 Non tirare, staccare, torcere i cavi elettrici fuoriuscenti dalla caldaia anche se questa è scollegata dalla rete di alimentazione elettrica.


 Evitare di tappare o ridurre le aperture di aerazione del locale di installazione.


 Non lasciare contenitori e sostanze infiammabili nel locale dove è installato l'apparecchio.

 Non lasciare gli elementi dell'imballo alla portata dei bambini.

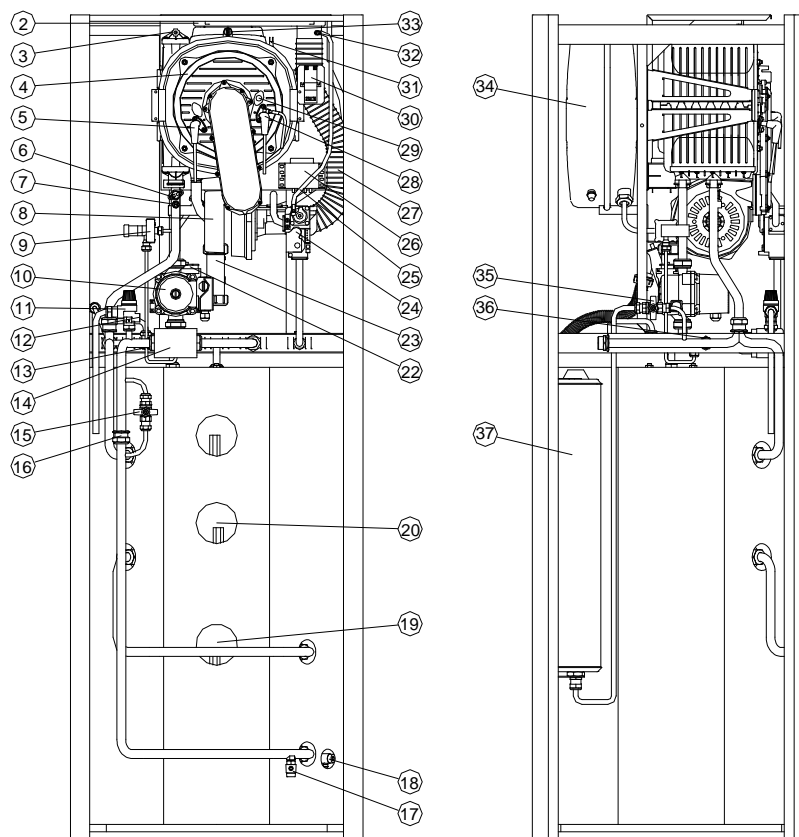
 Non utilizzare l'apparecchio per scopi diversi da quelli cui è destinato.

 Non appoggiare oggetti sulla caldaia.

 È vietato intervenire su elementi sigillati.

 È vietato tappare lo scarico della condensa.

Schema e nomenclatura caldaia – Elementi comuni a tutte le versioni



- 2) Condotto stagno aria comburente
- 3) Rubinetto di sfiato manuale
- 4) Piastra porta bruciatore/scambiatore
- 5) Elettrodo di ionizzazione
- 6) Termostato di sicurezza
- 7) Sonda ad immersione mandata termo
- 8) Ventilatore
- 9) Pressostato differenziale
- 10) Pompa di circolazione
- 11) Valvola di sicurezza circuito termo
- 12) Bulbo dell'idrometro
- 13) Valvola di sicurezza bollitore
- 14) Valvola deviatrice a tre vie
- 15) By-pass alla valvola di non ritorno (16)
- 16) Valvola di non ritorno
- 17) Rubinetto di scarico termico
- 18) Rubinetto di scarico bollitore
- 19) Tasca per sonda solare (MAXISOL)
- 20) Tasca per sonda termo
- 21) Tasca per sonda scarico termico (MAXISOL)
- 22) Disaeratore
- 23) Sifone e scarico condensa
- 24) Elettrovalvola gas
- 25) Tubo silicone di segnale compensazione
- 26) Trasformatore per alimentazione a 24V
- 27) Tubo corrugato ingresso aria
- 28) Elettrodi di accensione
- 29) Spia visiva bruciatore
- 30) Trasformatore di accensione
- 31) Termofusibile di sicurezza
- 32) Presa di compensazione aria-gas
- 33) Termostato fumi 115°C
- 34) Vaso di espansione termo
- 35) Rubinetto di carico
- 36) By-pass riscaldamento
- 37) Vaso di espansione sanitario

Fig. 1

Versione MAXINOX TBA-M – Elementi specifici

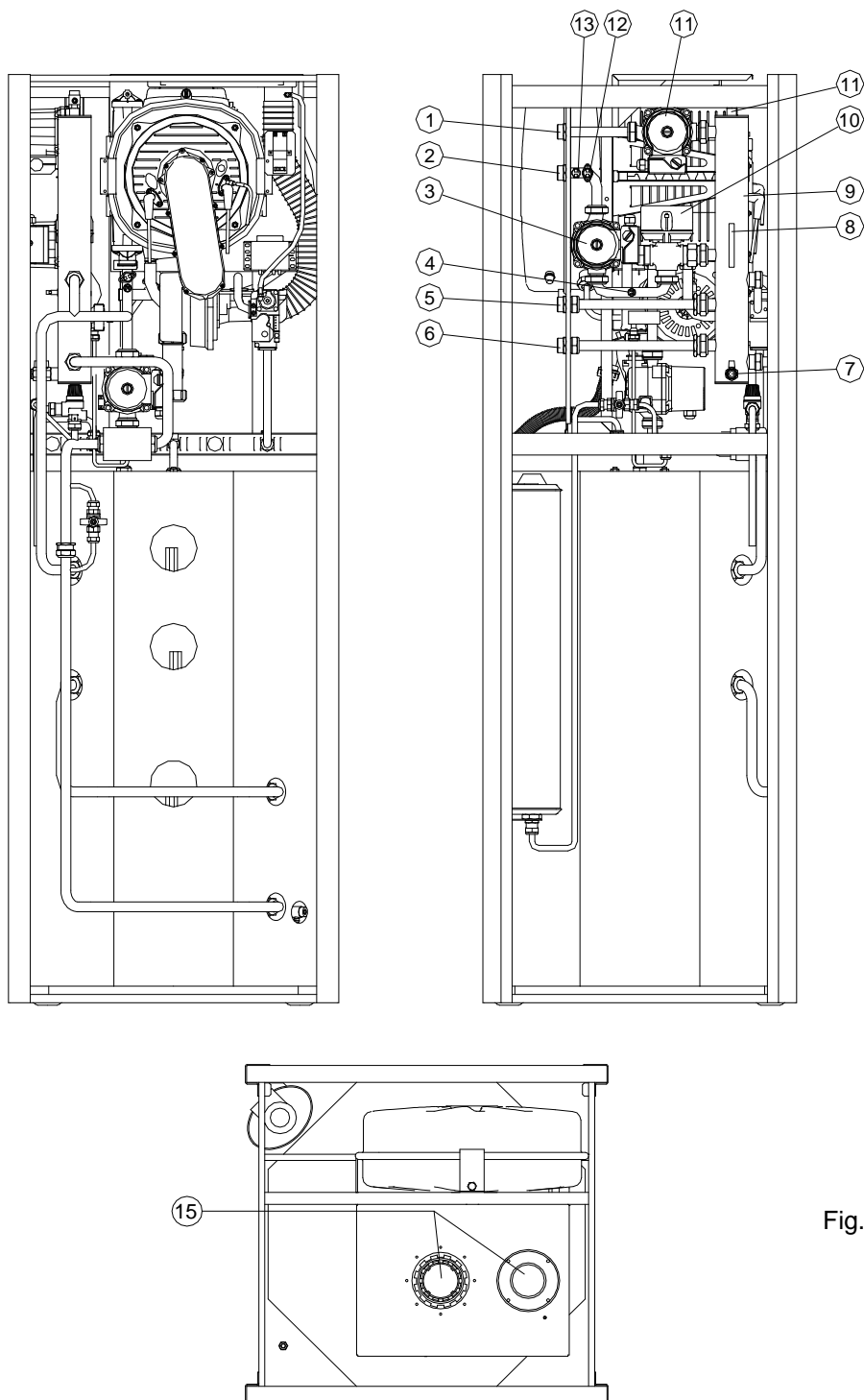
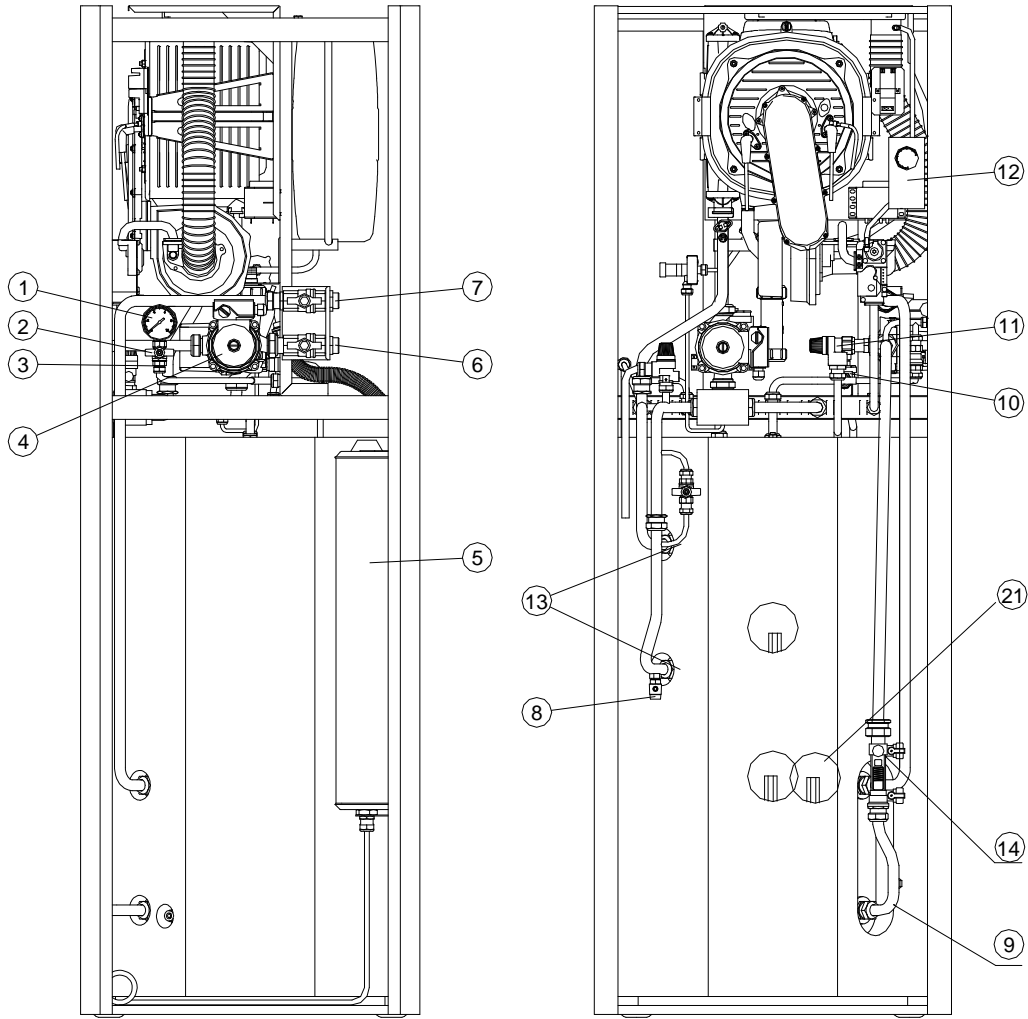


Fig. 2

- 1) Mandata alta temperatura
- 2) Mandata bassa temperatura
- 3) Circolatore per bassa temperatura
- 4) Sonda mandata bassa temperatura
- 5) Ritorno bassa temperatura
- 6) Ritorno alta temperatura
- 7) Rubinetto di scarico separatore
- 8) Sonda collettore
- 9) Separatore
- 10) Valvola miscelatrice
- 11) Sfiato aria e circolatore per alta temperatura
- 12) Termostato limite bassa temperatura
- 13) Termostato limite bassa temperatura
- 15) Ingresso aria e uscita fumi

Versione MAXISOL - Elementi specifici



- 1) Manometro
- 2) Rubinetto di carico impianto solare
- 3) Valvola di ritegno
- 4) Circolatore
- 5) Vaso di espansione circuito solare
- 6) Ritorno fredda a pannelli solari
- 7) Mandata calda da pannelli solari
- 8) Rubinetto di scarico circuito termo
- 9) Serpentino circuito solare
- 10) Elettrovalvola di scarico termico
- 11) Valvola di sicurezza solare
- 12) Termostato attivazione valvola scarico termico
- 13) Serpentino per integrazione caldaia
- 14) Gruppo di caricamento/scarico con ritegno
- 21) Tasca per sonda scarico termico (MAXISOL)
- 39) Selettore modalità di funzionamento
- 40) Regolazione temperatura sanitario
- 41) Regolazione temperatura riscaldamento
- 42) Display
- 43) Manometro

Fig. 3

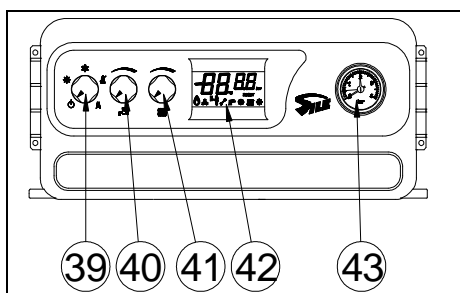


Fig. 4

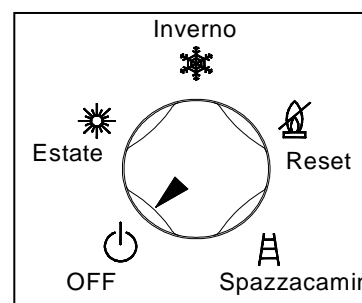


Fig. 5

Cruscotto comandi e particolare selettore funzioni 39) con significato dei simboli

Caratteristiche, dimensioni e dima

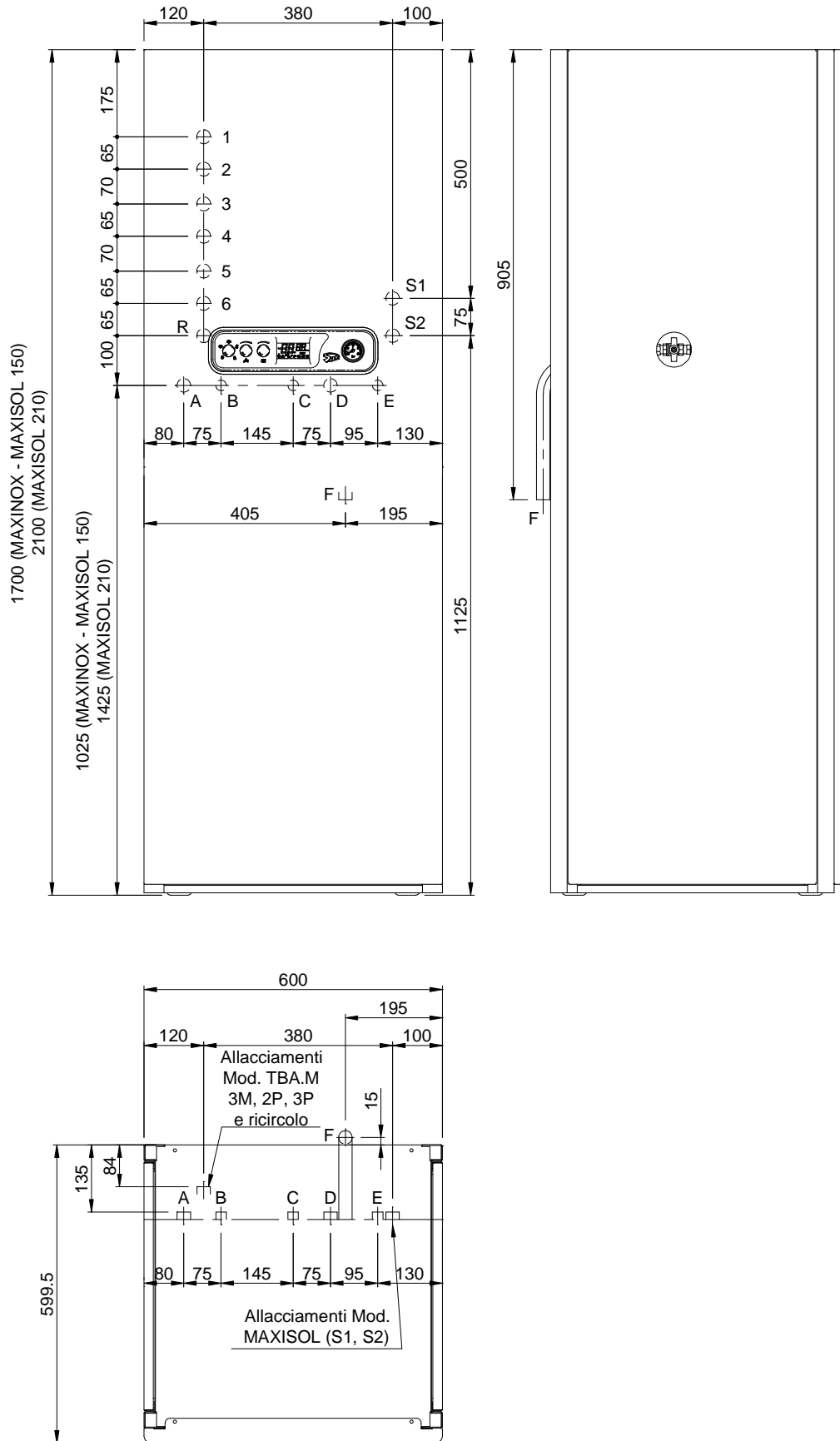


Fig. 6

ATTACCHI	DESCRIZIONE	DIMENSIONE
COMUNI A TUTTE LE VERSIONI		
B	ACQUA FREDDA	1/2"
C	ACQUA CALDA	1/2"
E	GAS	1/2"
F	SCARICO VALVOLA DI SICUREZZA, SCARICO CONDENSA (TUTTE), SCARICO SOVRATEMPERATURA (SOLO MOD. MAXISOL)	imbuto Ømin 50
VERSIONE MAXISOL		
S1	MANDATA SOLARE IN CALDAIA	3/4"
S2	RITORNO SOLARE DA CALDAIA	3/4"
VERSIONE 1 ZONA TERMO		
A	MANDATA TERMO	3/4"
D	RITORNO TERMO	3/4"
VERSIONE TBA-M		
3	MANDATA ALTA	3/4"
4	RITORNO ALTA	3/4"
5	MANDATA BASSA	3/4"
6	RITORNO BASSA	3/4"
VERSIONE TBA-3M 2A1B		
1	MANDATA ALTA ZONA 2	3/4"
2	RITORNO ALTA ZONA 2	3/4"
3	MANDATA ALTA ZONA 3	3/4"
4	RITORNO ALTA ZONA 3	3/4"
5	MANDATA BASSA ZONA 1	3/4"
6	RITORNO BASSA ZONA 1	3/4"
VERSIONE TBA-3M 2B1A		
1	MANDATA BASSA ZONA 2	3/4"
2	RITORNO BASSA ZONA 2	3/4"
3	MANDATA ALTA ZONA 3	3/4"
4	RITORNO ALTA ZONA 3	3/4"
5	MANDATA BASSA ZONA 1	3/4"
6	RITORNO BASSA ZONA 1	3/4"
VERSIONE 2P - 3P		
1	MANDATA ZONA 2	3/4"
2	RITORNO ZONA 2	3/4"
3	MANDATA ZONA 3	3/4"
4	RITORNO ZONA 3	3/4"
5	MANDATA ZONA 1	3/4"
6	RITORNO ZONA 1	3/4"
OPZIONALE		
R	RICIRCOLO SANITARIO	3/4"

Conformità

L'apparecchio può uscire dall'azienda predisposto per la categoria I2H G20 20 mbar oppure I3P G31 37 mbar.



Attenzione Il frontespizio del presente libretto di istruzione riporta il tipo di gas per il quale è predisposta la caldaia. La caldaia è predisposta per il tipo gas G20 o per il tipo gas G31.



Trasformazioni del tipo di gas in sede di impianto non sono ammesse.

Paese di destinazione: IT

Questo apparecchio è conforme alle seguenti Direttive Europee:

Regolamento EU 2016/426

Direttiva Rendimenti 92/42/CEE

Direttiva Compatibilità Elettromagnetica 2014/30/UE

Direttiva Bassa Tensione 2014/35/UE

Direttiva Progettazione Ecocompatibile 2009/125/CE

Inoltre l'apparecchio è costruito a regola d'arte e realizzato secondo le norme tecniche di sicurezza, nel rispetto della legislazione tecnica vigente, come richiesto dal DM37/2008 del 21/01/2008.

WENKEL S.R.L. dichiara inoltre che la su indicata caldaia ha un elevato rendimento conforme al DLGS 192 del 19 agosto 2005 e suoi aggiornamenti (DLGS 311 del 26 dicembre 2006) in attuazione della Direttiva 2002/91/CE.

Secondo la Direttiva Europea Rendimenti 92/42 CEE.

Dati tecnici

		CONDENSA 3.32 MAXINOX	CONDENSA 3.32 MAXISOL 150/210
Portata termica nominale	kW	30,0	30,0
Portata termica minima	kW	3,00	3,00
Potenza termica nominale (utile) 80/60 °C	kW	29,40	29,40
Potenza termica nominale (utile) 50/30 °C	kW	31,80	31,80
Potenza termica minima	kW	2,91	2,91
Portata termica in sanitario	kW	30,00	30,00
Rendimento termico utile 80/60°C	%	96,80	96,80
Rendimento termico utile minimo 80/60°C	%	96,20	96,20
Rendimento termico utile 50/30°C	%	105,60	105,60
Rendimento termico utile al 30% a 50/30°C	%	108,00	108,00
Perdite di calore al camino con bruciatore On/Off 80/60 °C	%	1,75/0,02	1,75/0,02
Perdite di calore al mantello con bruciatore On 80/60 °C	%	0,15	0,15
Pressione massima di esercizio caldaia	bar	3	3
Temperatura massima esercizio riscaldamento	°C	90	90
Temperatura regolabile riscaldamento (campo di lavoro)	°C	20-85	20-85
Pressione minima e massima alimentazione sanitario	l/min	0,2-7	0,2-7
Capacità bollitore	l	150	150/210
Produzione acqua calda sanitaria Δt 30°C in servizio continuo	l/min	14,1	13,5/14,1
Produzione acqua calda sanitaria Δt 30°C nei primi 12 minuti	l	380	380/440
Produzione acqua calda sanitaria Δt 30°C nella prima ora	l	970	970/1030
Tempo ricarica bollitore da +15°C a +60°C	min	16	16/23
Capacità totale caldaia	l	3,5	3,5
Peso a vuoto	kg	132	135/155
Capacità vaso di espansione	l	12	12
Prevalenza disponibile con portata 2000 l/h	m c.a.	3,16	3,16
Diametro scarico fumi (A)	mm	80	80
Allacciamento elettrico	V/Hz	230/50	230/50
Assorbimento nominale	A	0,38	0,43
Potenza elettrica installata	W	89	99
Potenza assorbita dal circolatore	W	45	45
Potenza assorbita dal ventilatore	W	44	54
Protezione impianto elettrico apparecchio	-	IP20	IP20
Tipo apparecchio	C13/C33/C43/C53/C83/B23p		
Classe NOx secondo EN 15502		6	6
NOx ponderato	ppm	<28	<28
CO ponderato	ppm	<30	<30
Categoria		II2H 3P	II2H 3P

Parametri della combustione modello CONDENSA 3.32 MAXINOX/MAXISOL

		G20	G31
Categoria		I2H	I3P
Pressione di alimentazione	mbar	20	37
Portata gas di scarico P massima	kg/h	50,34	50,34
Portata gas di scarico P minima	kg/h	5,2	5,2
CO ₂ nei fumi	%	9,4 ± 0,1	10,6 ± 0,1
CO massimo ammesso a portata massima	ppm	170	280
CO massimo ammesso a portata minima	ppm	5	5
CO a 0% di O ₂ a portata nominale	ppm	211	361
NOx a 0% di O ₂ a portata nominale	mg/kWh	51	59
Temperatura fumi	°C	77	77

Scheda ErP

Nome e marchio del fornitore	WENKEL S.r.l.		SILE
Identificatore del modello del costruttore	CONDENSA 3.32 MAXINOX		
Caldaie a Condensazione:			SI
Caldaia a bassa temperatura:			NO
Caldaia tipo B1:			NO
Apparecchio a cogenerazione per il riscaldamento ambiente:			NO
Apparecchio di riscaldamento misto:			SI
Dotata di sistema di riscaldamento supplementare:			NO
Classe di efficienza energetica			A
Elemento	Simbolo	Valore	Unità
Potenza termica Nominale:	Pn	29	Kw
Efficienza termica stagionale del riscaldamento ambiente	η_s	92	%
Potenza utile alla potenza termica nominale in regime di alta temp (*)	P ₄	29,6	kW
Rendimento utile alla potenza termica nominale di alta temperatura (*)	η_4	87,2	%
Potenza utile al 30% della potenza termica nominale ad un regime di bassa temp (**)	P1	9	kW
Rendimento utile al 30% della potenza nominale a un regime di bassa temperatura (**)	η_1	97,3	%

Consumo ausiliario di elettricità

A pieno carico	elmax	0,118	Kw
A carico parziale	elmin	0,025	Kw
In modo standby	PSB	0,005	Kw

Altri elementi

Dispersione termica in standby	PSTBY	0,01	kW
Consumo energetico bruciatore accensione	PIGN	0,000	kW
Consumo energetico annuo	QHE	88	GJ
Livello della potenza sonora all'interno/all'esterno	LWA	55	dB
Emissioni ossidi di azoto	NOx	47	mg/kWh

Parametri dell'acqua calda sanitaria

Profilo di carico dichiarato	XXL		
Rendimento di produzione dell'acqua sanitaria	η_{WH}	85	%
Consumo quotidiano di energia elettrica	Qelec	0,265	kW
Consumo annuo di energia elettrica	AEC	58	kW
Consumo quotidiano di combustibile	Qfuel	22,9	kW
Consumo annuo di combustibile	AFC	17	GJ

Secondo il regolamento UE n° 811/2013 e n° 813/2013.

N/A = Non applicabile

(*) Regime di alta temperatura significa 60°C di ritorno e 80°C in mandata

(**) Regime di bassa temperatura per Caldaie a condensazione significa 30°C, per caldaie a bassa temperatura 37°C e per gli altri apparecchi 50°C di temperatura di ritorno.

I rendimenti presenti nelle seguenti tabelle sono riferiti al potere calorifico superiore.

Nome e marchio del fornitore	WENKEL S.r.l.			SILE
Identificatore del modello del costruttore	CONDENSA 3.32 MAXISOL 150 TBA M			
Caldaie a Condensazione:				SI
Caldaia a bassa temperatura:				NO
Caldaia tipo B1:				NO
Apparecchio a cogenerazione per il riscaldamento ambiente:				NO
Apparecchio di riscaldamento misto:				SI
Dotata di sistema di riscaldamento supplementare:				NO
Classe di efficienza energetica				A
Elemento	Simbolo	Valore	Unità	
Potenza termica Nominale:	P _n	29	Kw	
Efficienza termica stagionale del riscaldamento ambiente	η _s	92	%	
Potenza utile alla potenza termica nominale in regime di alta temp (*)	P ₄	29,6	kW	
Rendimento utile alla potenza termica nominale di alta temperatura (*)	η ₄	87,2	%	
Potenza utile al 30% della potenza termica nominale ad un regime di bassa temp (**)	P ₁	9	kW	
Rendimento utile al 30% della potenza nominale a un regime di bassa temperatura (**)	η ₁	97,3	%	

Consumo ausiliario di elettricità

A pieno carico	elmax	0,118	Kw
A carico parziale	elmin	0,025	Kw
In modo standby	PSB	0,005	Kw

Altri elementi

Dispersione termica in standby	PSTBY	0,01	kW
Consumo energetico bruciatore accensione	PIGN	0,000	kW
Consumo energetico annuo	QHE	88	GJ
Livello della potenza sonora all'interno/all'esterno	LWA	55	dB
Emissioni ossidi di azoto	NOx	47	mg/kWh

Parametri dell'acqua calda sanitaria

Profilo di carico dichiarato	XXL		
Rendimento di produzione dell'acqua sanitaria	η _{WH}	85	%
Consumo quotidiano di energia elettrica	Qelec	0,265	kW
Consumo annuo di energia elettrica	AEC	58	kW
Consumo quotidiano di combustibile	Qfuel	22,9	kW
Consumo annuo di combustibile	AFC	17	GJ

Secondo il regolamento UE n° 811/2013 e n° 813/2013.

N/A = Non applicabile

(*) Regime di alta temperatura significa 60°C di ritorno e 80°C in mandata

(**) Regime di bassa temperatura per Caldaie a condensazione significa 30°C, per caldaie a bassa temperatura 37°C e per gli altri apparecchi 50°C di temperatura di ritorno.

I rendimenti presenti nelle seguenti tabelle sono riferiti al potere calorifico superiore.

Nome e marchio del fornitore	WENKEL S.r.l.			SILE
Identificatore del modello del costruttore	CONDENSA 3.32 MAXISOL 210 TBA M			
Caldaie a Condensazione:				SI
Caldaia a bassa temperatura:				NO
Caldaia tipo B1:				NO
Apparecchio a cogenerazione per il riscaldamento ambiente:				NO
Apparecchio di riscaldamento misto:				SI
Dotata di sistema di riscaldamento supplementare:				NO
Classe di efficienza energetica				A
Elemento	Simbolo	Valore	Unità	
Potenza termica Nominale:	Pn	29	Kw	
Efficienza termica stagionale del riscaldamento ambiente	η_s	92	%	
Potenza utile alla potenza termica nominale in regime di alta temp (*)	P ₄	29,6	kW	
Rendimento utile alla potenza termica nominale di alta temperatura (*)	η_4	87,2	%	
Potenza utile al 30% della potenza termica nominale ad un regime di bassa temp (**)	P1	9	kW	
Rendimento utile al 30% della potenza nominale a un regime di bassa temperatura (**)	η_1	97,3	%	

Consumo ausiliario di elettricità

A pieno carico	elmax	0,118	Kw
A carico parziale	elmin	0,025	Kw
In modo standby	PSB	0,005	Kw

Altri elementi

Dispersione termica in standby	PSTBY	0,01	kW
Consumo energetico bruciatore accensione	PIGN	0,000	kW
Consumo energetico annuo	QHE	88	GJ
Livello della potenza sonora all'interno/all'esterno	LWA	55	dB
Emissioni ossidi di azoto	NOx	47	mg/kWh

Parametri dell'acqua calda sanitaria

Profilo di carico dichiarato	XXL		
Rendimento di produzione dell'acqua sanitaria	η_{WH}	85	%
Consumo quotidiano di energia elettrica	Qelec	0,265	kW
Consumo annuo di energia elettrica	AEC	58	kW
Consumo quotidiano di combustibile	Qfuel	22,9	kW
Consumo annuo di combustibile	AFC	17	GJ

Secondo il regolamento UE n° 811/2013 e n° 813/2013.

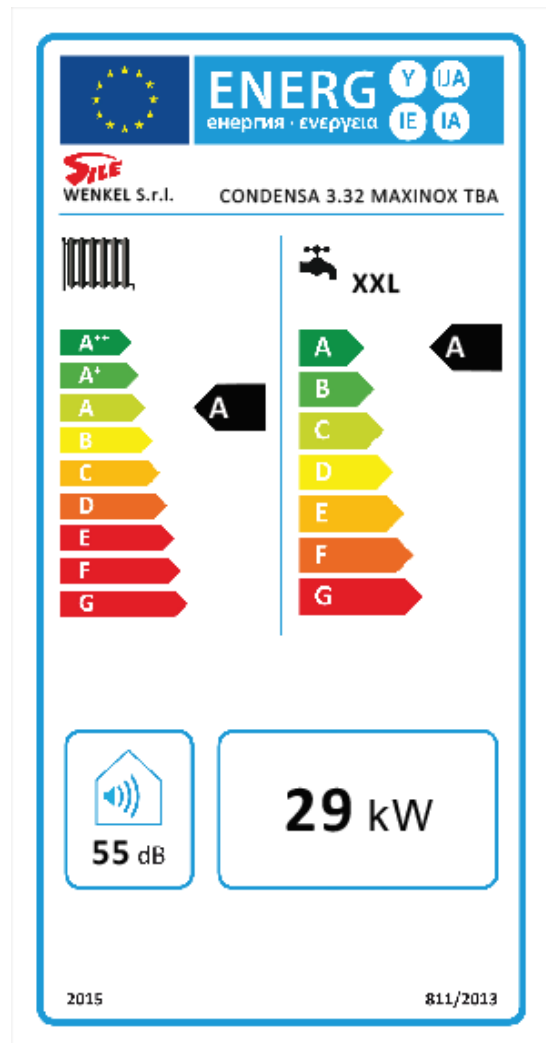
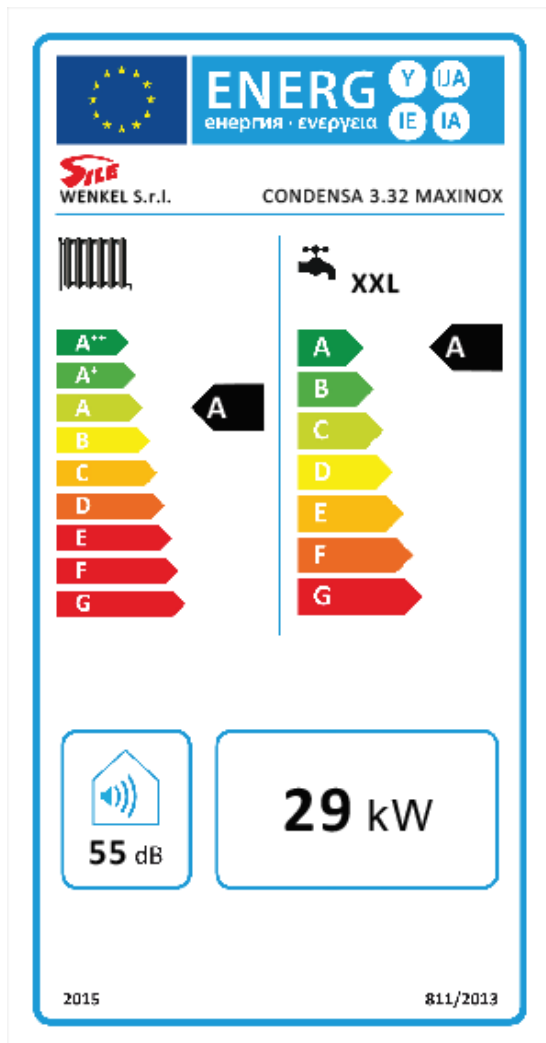
N/A = Non applicabile

(*) Regime di alta temperatura significa 60°C di ritorno e 80°C in mandata

(**) Regime di bassa temperatura per Caldaie a condensazione significa 30°C, per caldaie a bassa temperatura 37°C e per gli altri apparecchi 50°C di temperatura di ritorno.

I rendimenti presenti nelle seguenti tabelle sono riferiti al potere calorifico superiore.

Etichette energetiche



ENERG Y IJA
енергия · ενεργεια IE IA

WENKEL S.r.l. CONDENZA 3.32 MAXISOL

2015 81.1/2013

ENERG Y IJA
енергия · ενεργεια IE IA

WENKEL S.r.l. CONDENZA 3.32 MAXISOL TBA M

2015 81.1/2013

ENERG Y IJA
енергия · ενεργεια IE IA

WENKEL S.r.l. CONDENZA 3.32 MAXISOL 210

2015 81.1/2013

ENERG Y IJA
енергия · ενεργεια IE IA


WENKEL S.r.l. CONDENZA 3.32 MAXISOL 210 TBA-M

2015 81.1/2013

1 ISTRUZIONI UTENTE


1.1 Avvertenze generali.

Il presente libretto costituisce parte integrante ed essenziale del prodotto e deve rimanere sempre a corredo dell'apparecchio per ogni ulteriore consultazione. Si prega di leggere attentamente le avvertenze contenute in questo capitolo in quanto forniscono importanti indicazioni sull'uso.

 **Attenzione.** Questa caldaia serve a riscaldare acqua ad una temperatura inferiore a quella di ebollizione a pressione atmosferica. Ogni altro uso è da considerarsi improprio e quindi pericoloso. Il costruttore non può essere considerato responsabile per eventuali danni causati da usi impropri e irragionevoli.

L'utilizzo di un apparecchio a gas implica l'osservanza di una serie di precauzioni, quali:

- Non toccare le parti calde della caldaia che durante il funzionamento possono surriscaldarsi; queste parti possono diventare fonte di pericolo per bambini e persone inesperte.
- Non bagnare la caldaia con spruzzi o liquidi infiammabili.
- Non appoggiare alcun oggetto sopra la caldaia.
- Non depositare contenitori con sostanze infiammabili nel locale dove è installata la caldaia.
- Non effettuare pulizie con sostanze infiammabili (alcol, benzina, ecc.).
- Avvertendo odore di gas, non azionare interruttori elettrici o qualsiasi dispositivo che possa provocare scintille; aprire immediatamente porte e finestre per creare il ricambio d'aria; chiudere il rubinetto del gas (meglio quello centrale del contatore o del serbatoio se GPL); chiedere intervento del Servizio Assistenza Tecnica Sile.


 **Attenzione.** L'apparecchio utilizza energia elettrica, ciò comporta l'osservanza di alcune regole fondamentali quali:

- Non tirare i cavi elettrici.
- Non lasciare l'apparecchio esposto ad agenti atmosferici.
- Non toccare l'apparecchio con parti del corpo bagnate o umide e/o a piedi nudi.
- Non permettere l'uso a bambini o inesperti.

1.2 Accensione e funzionamento della caldaia.

La prima accensione in opera è gratuita e va richiesta al nostro Centro di Assistenza Tecnica che provvederà a fornire agli utenti tutte le istruzioni d'uso, convaliderà la relativa garanzia, e verificherà la corretta messa in servizio dell'apparecchio.

Prima dell'accensione verificare che l'impianto sia pieno d'acqua controllando che la lancetta del manometro indichi una pressione 1÷1.3 bar, quindi procedere come segue:

- Aprire il rubinetto del gas a monte della caldaia.
- Ruotare il selettore (39 fig. 5) portandolo in posizione solo Sanitario o Sanitario / Riscaldamento;
 - Funzionamento **con** Comando Remoto Sile (CR Optional). Il selettore deve essere in posizione Inverno (39 fig. 5) e il CR collegato. I potenziometri di temperatura sul cruscotto di caldaia sono così esclusi. Tutte le regolazioni sono eseguibili dal CR Sile.
 - Funzionamento **senza** Comando Remoto Sile. Con il selettore in posizione **Estate** il potenziometro di regolazione riscaldamento (41) rimane escluso e la temperatura dell'acqua sanitaria è regolata dal potenziometro sanitario (40). Con il selettore in posizione  **Estate/Inverno** il potenziometro di regolazione riscaldamento è abilitato alla regolazione della temperatura dell'impianto termico (41), mantenendo attivo anche il potenziometro sanitario. Ruotando in senso orario la temperatura aumenta, in senso antiorario diminuisce.

Da questo momento la caldaia è pronta a funzionare automaticamente. Ogni volta che il bruciatore si accende viene segnalato tramite l'accensione della grafica (par. 1.4) posta sul pannello comandi. Quando si ruota il potenziometro di riscaldamento sul display appare la temperatura impostata in quel momento e contemporaneamente rimane accesa la segnalazione (par. 1.4).

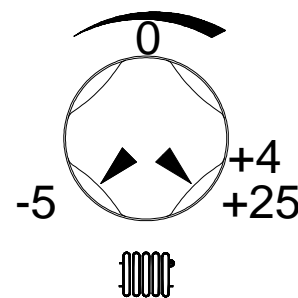
1.2.1 Sonda esterna (optional).

La sonda di temperatura esterna serve per regolare la temperatura dell'acqua di caldaia in funzione di quella esterna.

La regolazione si effettua in modalità diversa a seconda della configurazione di caldaia.

1.2.2 Caldaia senza comando remoto.

Vi è la possibilità di scegliere le curve con coefficiente di pendenza compreso tra 0,5 e 6 con passo di 0,1 per impianti a bassa temperatura (tipicamente impianti a pavimento) e tra 1,5 e 6 sempre con passo di 0,1 per impianti funzionanti in alta temperatura. Questa configurazione è stata effettuata dall'installatore al momento dell'installazione. Se si desidera aumentare la temperatura di caldaia si può agire sul potenziometro (41) che regola uno spostamento tra -5°C a +4°C e con l'ultima posizione in senso orario dà uno scatto finale a +25°C sulla curva, e permette quindi di ottimizzare con semplicità il comfort ambientale. La regolazione base di funzionamento della curva è realizzata a cura dell'installatore/servizio d'assistenza



1.2.3 Caldaia con comando remoto.



Offre una regolazione più sofisticata rispetto a quanto la sola caldaia riesce a proporre. Eseguire i seguenti passi sul comando remoto:

Dalla visualizzazione base, si accede al menù PROG tramite la pressione prolungata del tasto (3 secondi). Con i tasti e si può scorrere l'elenco dei sottomenù disponibili. Per attivare un sottomenù occorre premere il tasto . Per tornare alla visualizzazione base premere il tasto . I sottomenù disponibili sono i seguenti:

Codice visualizzato	Descrizione
TIME	Regolazione del datario
P RIS	Programmazione oraria circuito riscaldamento
PARAM	Visualizzazione e modifica parametri
P SAN	Impostazione set-point circuito sanitario
BOIL	Accesso parametri TSP

Si seleziona il menù **PARAM**, che è contraddistinto dai seguenti parametri

Codice visualizzato	Descrizione
COMFR	Set-point livello Comfort
ECONM	Set-point livello Economy
NOFRX	Soglia di attivazione funzione antigelo
CH SL	Set-point mandata di caldaia
CHMAX	Massimo set-point di mandata – valore non modificabile
CHMIN	Minimo set-point di mandata – valore non modificabile
FRX	Funzione antigelo: 0 = non attiva, 1 = attiva
KREG	Pendenza della curva climatica
KORR	Influenza della temperatura ambiente nella regolazione
SDR	Isteresi su temperatura ambiente per attivazione/disattivazione richiesta
OFFTR	Fattore di correzione sonda ambiente integrata sul CRONO18

Lo si scorre con i tasti e fino a raggiungere il parametro **KREG** che si seleziona con il tasto .

Con i tasti e si modifica il valore che poi si memorizza. Parimenti con il parametro **KORR**

Parametro	Min.	Max.	Predefinito
KREG	0.1	5.0	1.0
KORR	0	20	4

L'algoritmo di calcolo del set-point di mandata della caldaia in base alla compensazione esterna è il seguente:

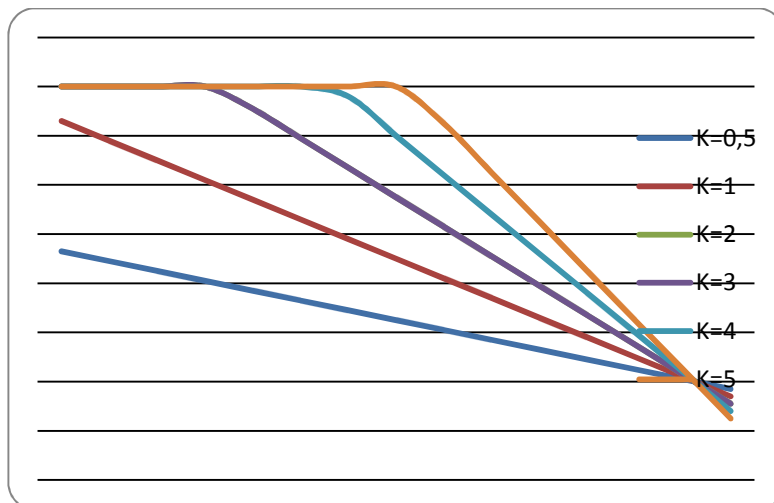
$$SP_M = \{[KORR/2 \times (SP_A - T_A) + T_A] - T_{EXT}\} \times KREG + SP$$

Dove:

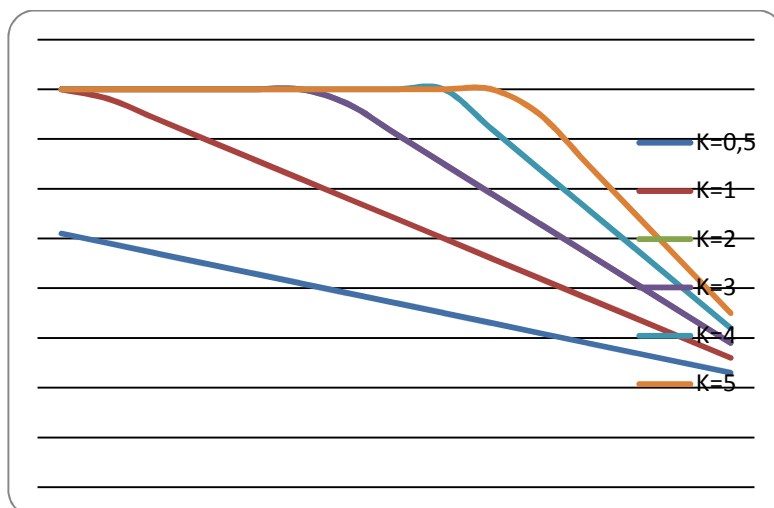
- SP_M = set-point di mandata caldaia
- SP_A = set-point ambiente impostato da interfaccia
- T_A = Temperatura ambiente rilevata dal sensore integrato nel CRONO18

- T_{EXT} = Temperatura esterna filtrata
- SP = OFFSET punto fisso

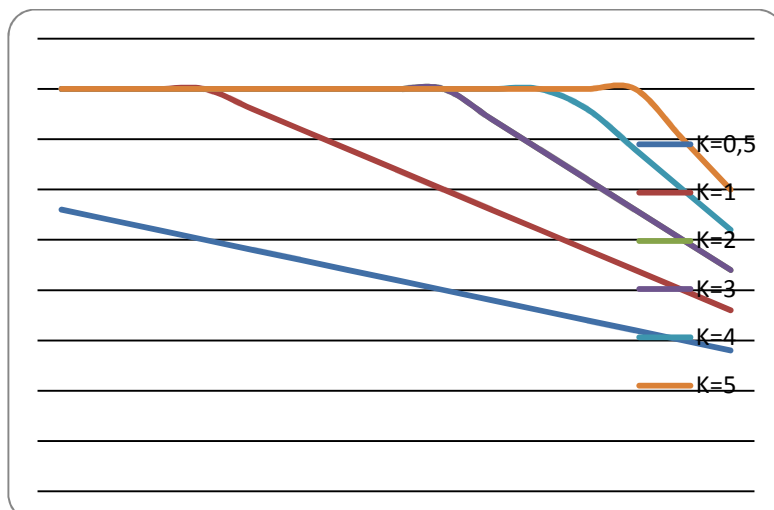
Ciò che si ottiene come curva di regolazione è quanto segue, dove sono evidenziate le differenze di comportamento delle curve con KORR diverso:



KORR=1
Set point ambiente = 19
Temperatura ambiente = 18
SP = 20



KORR=10
Set point ambiente = 19
Temperatura ambiente = 18
SP = 20

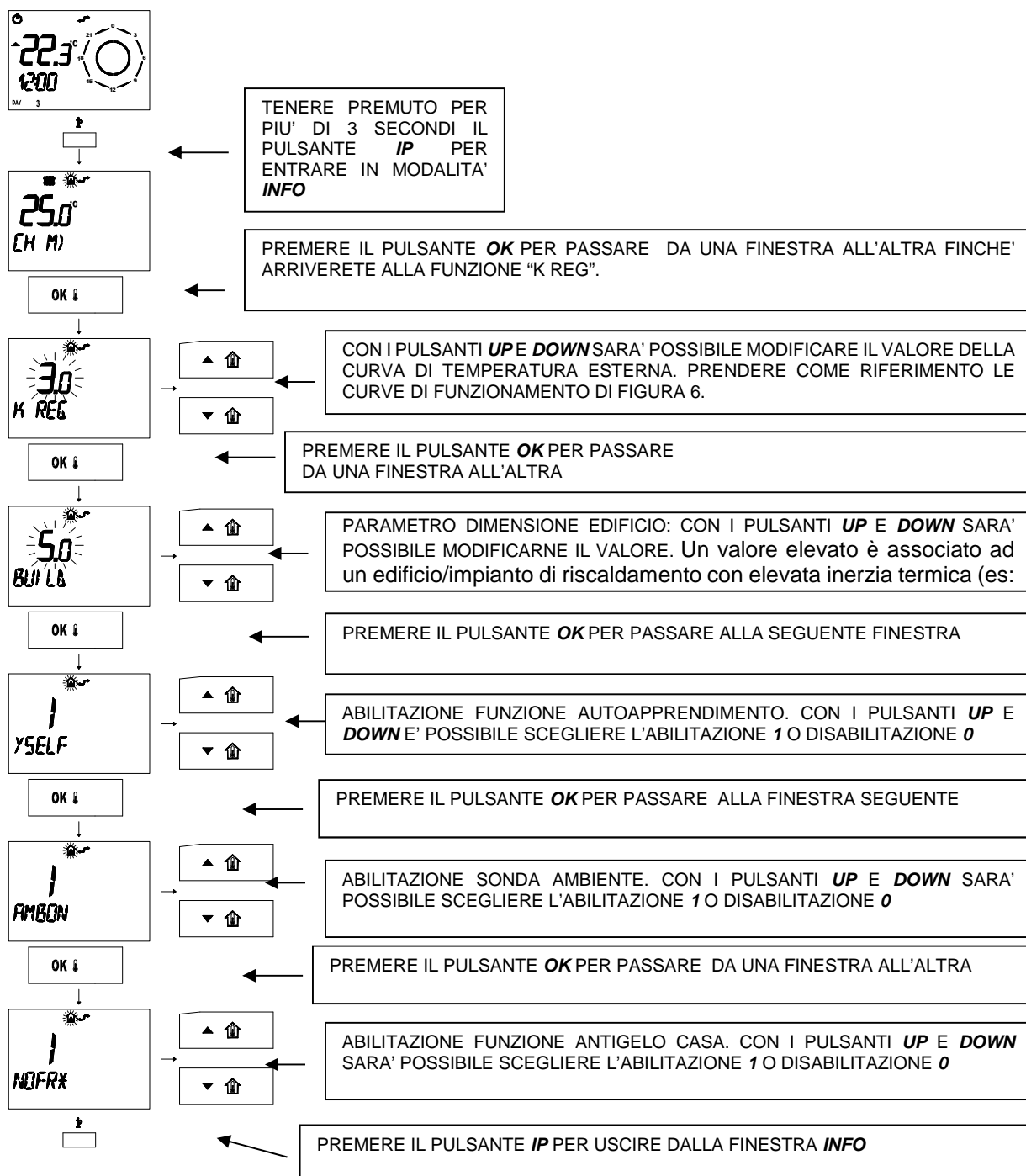


KORR=20
Set point ambiente = 19
Temperatura ambiente = 18
SP = 20

Il parametro **SP** è configurato per impianti a radiatori e vale 40. Nel caso di sistemi in bassa temperatura deve essere configurato al valore 20, come è descritto nelle istruzioni che accompagnano il comando remoto nella sezione dedicata all'installatore.

1.2.4 Tramite comando remoto del sistema di miscelazione ALTA/BASSA temperatura.

Eseguire i seguenti passi sul comando remoto:

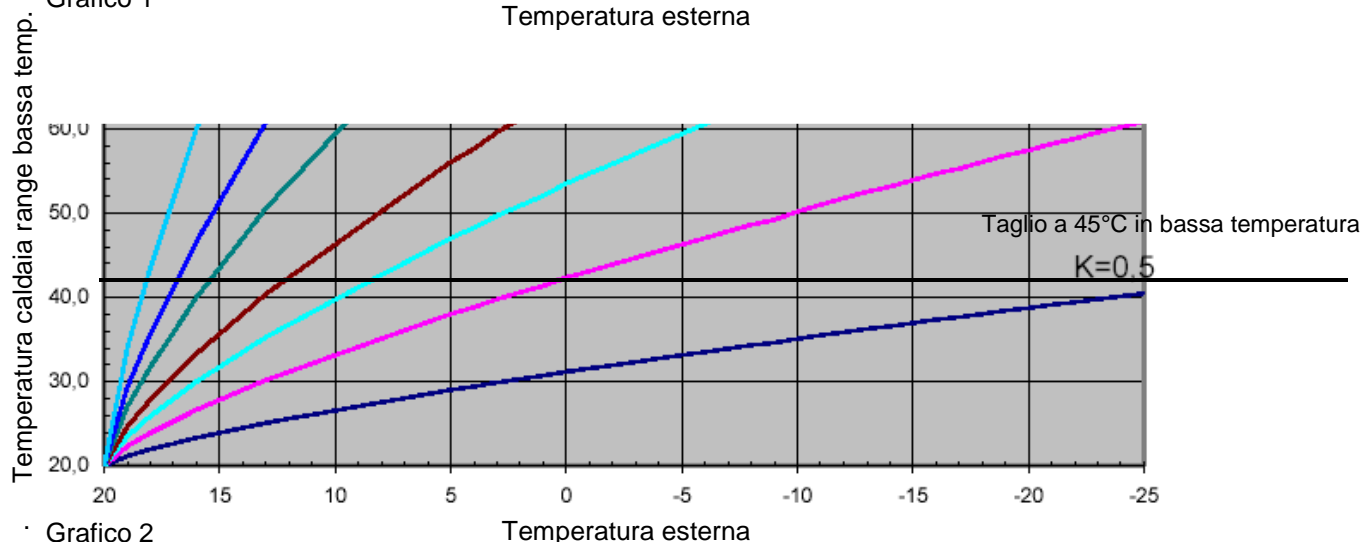
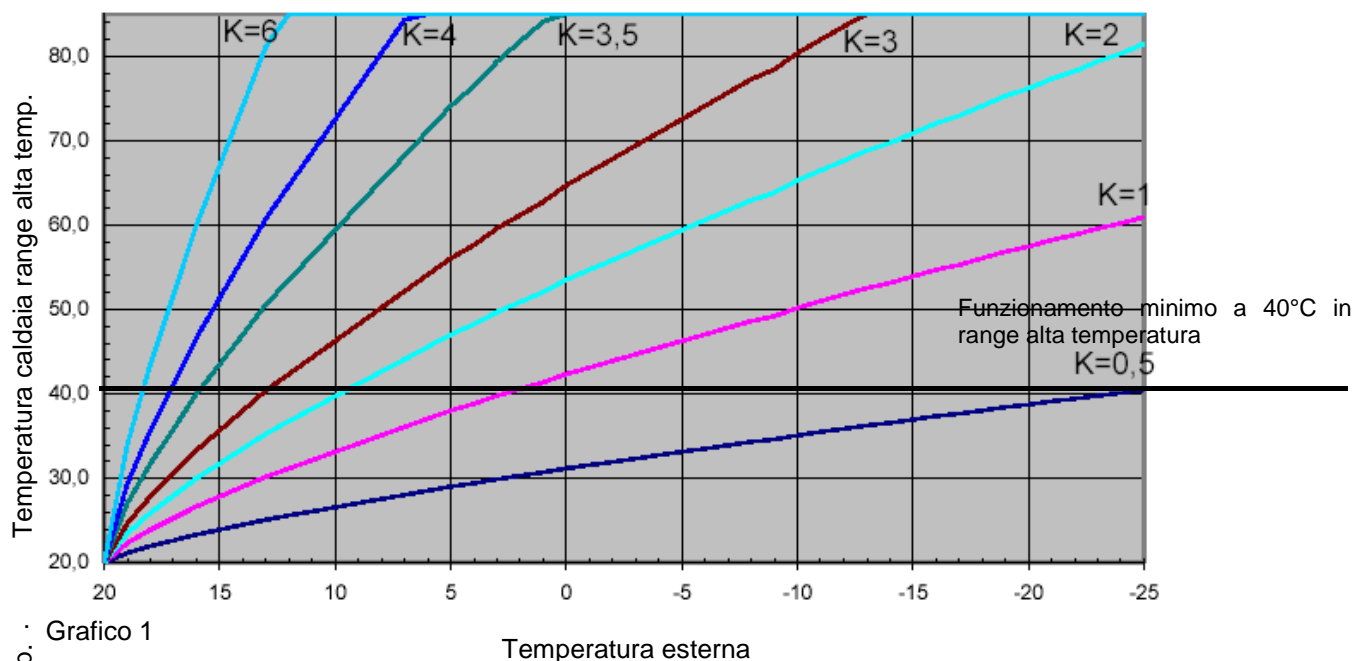


Con l'utilizzo della sonda esterna la temperatura di mandata caldaia per la funzione di riscaldamento è calcolata in modo automatico in base alla temperatura esterna ed al coefficiente K impostato. Se si è inoltre impostata la funzione autoapprendimento YSELF, la curva sarà controllata ed eventualmente modificata dall' algoritmo interno al comando remoto, al fine di assicurare un ottimale comfort e il massimo risparmio energetico.

Se si attiva la funzione di autoapprendimento anche la funzione AMBON (abilitazione sonda ambiente) deve essere attivata.

La sonda ambiente è integrata nel comando remoto.

Di seguito è rappresentato il funzionamento delle curve di temperatura nel campo alta temperatura e bassa temperatura. Nel funzionamento in alta temperatura il range di piena potenza caldaia va da 40 a 80°C, con modulazione che porta il sistema in spegnimento a + 5°C rispetto al valore calcolato dal microprocessore di caldaia.



N.B.: in impianti con zone a differente temperatura il fattore della curva esterna disponibile con il Termostato Ambiente di bassa temperatura chiuso va da 0,5 a 6 ma la temperatura in mandata è limitata a 45°C, mentre con richiesta del TA di alta temperatura va da 1,5 a 6 con temperatura massima di 85°C e minima di 40.

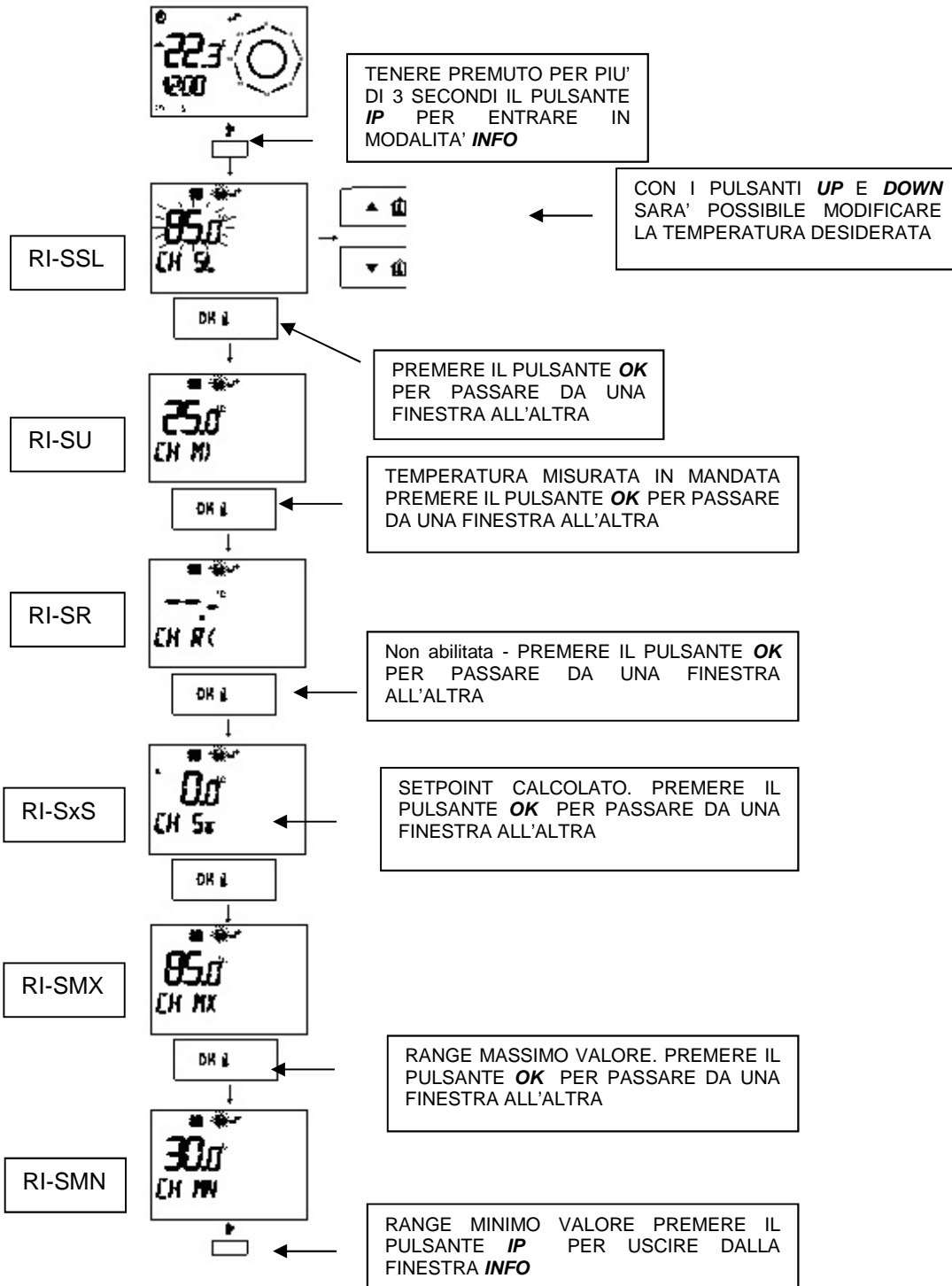
1.2.5 Utilizzo del comando remoto senza sonda esterna

Per regolare la temperatura di mandata (fissa) della caldaia quando si ha un comando remoto SILE è necessario entrare nella modalità informazioni del comando remoto. Seguendo le informazioni che seguono è possibile modificare la temperatura della caldaia e visualizzare altre informazioni.

Per entrare nella modalità *Informazioni* ed *Avanzate* è necessario premere per almeno 3 secondi il pulsante **IP** l'ingresso nella modalità *INFO* è segnalato dalla dicitura scorrevole "**INFO**". Per uscirne è sufficiente premere brevemente lo stesso pulsante.

Per passare da una finestra all'altra è sufficiente premere il pulsante **OK** mentre quando le cifre grandi visualizzate lampeggiano è possibile con i pulsanti **UP** e **DOWN** modificare il valore associato al parametro visualizzato (impostazione).

1.2.6 Finestre informazioni circuito riscaldamento

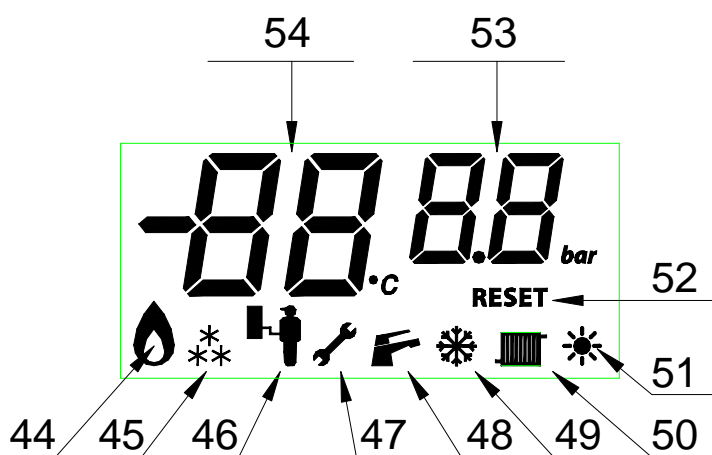


1.3 Menù informazioni a display.

Portando il selettore in posizione Reset si possono visualizzare sul display tre tipi di informazioni relativi alla caldaia: la loro selezione si effettua per mezzo della **manopola sanitario**. Il numero che lampeggia sull'estrema destra del display indica l'informazione da visualizzare mentre gli altri due numeri a destra indicano il valore relativo.

Indice	Descrizione
1	Temperatura acqua sanitaria (due cifre) misurata a metà bollitore
2	Numero di giri del ventilatore (tre cifre)
3	Fattore K di regolazione della curva esterna impostato con il trimmer P7 (due cifre). Il fattore K visualizzato è quello della bassa temperatura con caldaia in stand by, mentre per vedere visualizzato il parametro K relativo al funzionamento in alta temperatura è necessario far funzionare la caldaia chiudendo il contatto del TA sulla alta temperatura
4	Temperatura sonda solare collettore
5	Temperatura sonda solare bollitore, misurata nella parte inferiore del bollitore

1.4 Segnalazioni e diagnostica.



Il display di caldaia è un sistema completo con informazioni semplici e intuitive.

Legenda

44) Accensione bruciatore

45) Attivazione antigelo

46) Attivazione funzione service (solo servizio assistenza)

47) Richiesta di intervento/reset

48) Richiesta sanitario

49) Selettore in "Inverno"

50) Richiesta riscaldamento

51) Selettore in "Estate"

52) Richiesta di "Reset"

53) Attivo solo per "Service"

54) Indicazione temperatura/Codice anomalia

In funzionamento normale le cifre della legenda 54) indicano il valore della temperatura di mandata. Durante il funzionamento normale e in STAND-BY viene sempre visualizzata la temperatura di mandata sulle cifre grandi. Le cifre piccole sono utilizzate nella gestione dei menù, a servizio dell'installatore o manutentore.

In caso di anomalia, viene visualizzato in modo lampeggiante il codice anomalia sulle cifre grandi e il simbolo della chiave.


Codice	Anomalia	Tipo di blocco
F1	Mancata accensione o mancata rilevazione fiamma dopo tre tentativi di accensione	Richiede reset manuale
F2	Intervento del termostato di sicurezza Intervento sonda fumi o suo guasto	Richiede reset manuale Fisso con reset automatico dopo 24 ore
F5	Anomalia sonda mandata	Si autoripristina se scompare l'anomalia
F8	Anomalia sonda esterna	Si autoripristina se scompare l'anomalia
F10	Mancata circolazione acqua sul primario	Si autoripristina se scompare l'anomalia
F12	Anomalia sonda bollitore	Si autoripristina se scompare l'anomalia
F16	Anomalia ventilatore	Si autoripristina se scompare l'anomalia
F26	Micro del pressostato differenziale incollato	Si autoripristina se scompare l'anomalia
F27	Mancanza acqua nel circuito riscaldamento	Si autoripristina se scompare l'anomalia
F30	Anomalia sonda collettore solare	Richiede intervento centro assistenza
F35	Anomalia sonda bollitore solare	Sistema solare funziona ma richiede intervento centro assistenza

1.4.1 Altre anomalie di funzionamento (versioni TBA-M – TBA-3M)

Le anomalie visualizzate sul comando remoto dal kit-zone sono indicate nella tabella seguente, mentre in caso di comunicazione con scheda in caldaia è possibile vedere le anomalie specifiche della caldaia, che sono contraddistinte dall'aver un suffisso F.

Anomalia sistema di miscelazione	Codice	LD1	LD2	LD3
Anomalia comunicazione Kit Zone /Scheda in caldaia (se abilitata la comunicazione)	50	X	L	ON
Guasto crono 1 (master) e funzionamento di emergenza con crono 2 (temporaneamente master) Visualizzata solo con comunicazione verso la caldaia	51	X		ON
Termostato sicurezza aperto	30	X	ON	ON
Sonda Bassa temperatura Zona 1 Corto	31	X	L	ON
Sonda Bassa temperatura Zona 1 Interrotta	32	X	L	ON
Sonda Bassa temperatura Zona 2 Corto	33	X	L	ON
Sonda Bassa temperatura Zona 2 Interrotta	34	X	L	ON
Anomalia proveniente dalla caldaia	Codice anomalia caldaia	X	X	ON

ON : Acceso fisso; L : Acceso lampeggiante; X nessuna influenza sui LED.

I codici caldaia F1 e F2 possono essere ripristinati dall'utente posizionando la manopola 39) di fig. 5 nella posizione di reset. 


Se il blocco persiste chiedere l'intervento del Centro Assistenza Sile.

Il blocco con codice 10 può essere causato da mancanza di acqua nell'impianto, o dal circolatore bloccato o guasto. Nel primo caso verificare la pressione di carica dell'impianto sul manometro di caldaia che sia 1÷1.3 bar circa, nel secondo caso chiamare il Centro Assistenza Sile.

Tutti i rimanenti codici di blocco che non si auto ripristinano anche successivamente ad uno spegnimento e riaccensione dell'apparecchio richiedono l'intervento del Centro di Assistenza Sile.

In caso di dubbio sulla funzionalità del sistema, staccare la presa di corrente e quindi dopo pochi secondi ripristinarla.

1.5 Spegnimento della caldaia.

Per spegnere la caldaia è necessario portare il selettore generale in posizione  e chiudere il rubinetto del gas a monte dell'apparecchio. Non lasciare la caldaia inutilmente inserita quando la stessa non è utilizzata per lunghi periodi.

In questa modalità rimane attivo il sistema antigelo. Per uno spegnimento completo staccare dall'esterno l'alimentazione alla caldaia.

1.6 Funzionamento del sistema solare (versione MAXISOL)

La funzione del solare può essere attivata sia in estate che in inverno come integrazione del sanitario. L'attivazione si attua mediante il parametro 4, la cui modalità di configurazione è descritta al paragrafo 3.2.

Se si desidera che sia solo la modalità solare ad essere attiva, tipicamente d'estate, si può scegliere una di queste configurazioni, tenendo presente che deve sempre essere attivato il parametro P4 selezionando il valore 1:

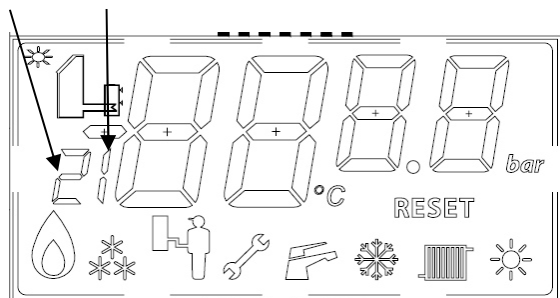
Selettore di stato (39 fig. 5) = ESTATE oppure con selettore di stato = OFF.

Selettore di set-point riscaldamento al minimo.

La scheda funziona solo in solare.

Nella modalità solo solare è disattivata qualsiasi richiesta di accensione bruciatore esterna (richiesta sanitario) mentre antigelo e anti legionella rimangono attivi.

Nella modalità "solo solare" nel display sono visualizzati l'icona del pannello solare e la temperatura del collettore.



Visualizzazione in modalità solare:

- Quando si attiva la funzione solare si accende una icona che indica l'impianto solare.
- Per 10s dopo l'attivazione della pompa solare, vengono visualizzate la temperatura della sonda collettore nei digit grandi e la temperatura della sonda solare bollitore (sonda sanitario) nei digit piccoli.

Il sistema solare funziona quando la temperatura del collettore piano è superiore a quella presente nel bollitore solare nella misura impostata nel parametro 5, che definisce il differenziale tra collettore e bollitore.

Se si tiene un differenziale molto basso, tra 5 e 10°C, il circolatore si accenderà di frequente per smaltire quella poca quantità di calore accumulata nei pannelli. Con un differenziale tra 10 e 15°C il circolatore si attiverà con minore frequenza, perché occorrerà più tempo per ricreare la differenza di temperatura tra i due dispositivi. Differenziali ancora superiori sono da evitare nella stagione invernale, quando l'irraggiamento solare è limitato e sensibili differenze di temperatura potrebbero essere difficilmente raggiunte. Si consiglia di tenere un

differenziale di circa 10-15°C, che è un buon compromesso per tutto l'anno. In questo modo la regolazione effettuata dal vostro installatore di fiducia non avrà bisogno di essere rivista.

Importante: come conseguenza del funzionamento solare, se il sistema è attivo, anche con selettore funzioni in OFF il display rimane acceso, visualizzando la temperatura del collettore solare.

1.7 Ripristino pressione impianto di riscaldamento.

Controllare periodicamente che la pressione dell'impianto sia 1÷1.3 bar circa; se la pressione è inferiore a 1 bar, con impianto freddo, è necessario provvedere al ripristino tramite il rubinetto (pos. 35 di fig. 1) posto nella parte inferiore della caldaia.

Chiudere il rubinetto dopo l'operazione.

Se la pressione arriva a valori prossimi a 3 bar, vi è il rischio di intervento della valvola di sicurezza (posizione 11 di fig. 1). In tal caso chiedere l'intervento del nostro centro di assistenza più vicino. Lo stesso dicasi nei casi di frequenti cali di pressione.

1.8 Controlli periodici.

Per garantire l'efficienza dell'apparecchio ed il corretto funzionamento dell'impianto è necessario, alla fine di ogni periodo di riscaldamento, far verificare dal nostro Centro di Assistenza autorizzato:

La caldaia e le sue apparecchiature;

Il condotto aria esterna, il dispositivo di scarico fumi, lo stato del sistema di scarico condense.

Una manutenzione accurata è sempre motivo di risparmio e di sicurezza.

1.9 Protezione antigelo.

La caldaia è dotata di serie di una funzione antigelo che provvede a mettere in funzione la pompa e il bruciatore quando la temperatura di caldaia scende sotto gli 8°C e se ciò non basta si attiva il bruciatore sotto i 6°C di temperatura caldaia. La funzione antigelo è garantita se l'apparecchio è perfettamente funzionante, non è in blocco, ed è elettricamente alimentato con selettore funzioni 39) fig. 5 in qualsivoglia posizione. Per evitare di mantenere in funzione l'impianto nell'ipotesi di una prolungata assenza, occorre svuotarlo completamente e; il circuito sanitario di caldaia va anch'esso svuotato.

1.10 Disattivazione definitiva.

Nel caso si decida per una disattivazione definitiva della caldaia, far effettuare da personale professionalmente qualificato le operazioni relative, accertandosi fra l'altro che vengano disinserite le alimentazioni elettriche, idrica e del combustibile.

NEL CASO SI RICONTRASSERO ANOMALIE DURANTE LE OPERAZIONI SU INDICATE CHIEDERE L'INTERVENTO DEL NOSTRO SERVIZIO ASSISTENZA AUTORIZZATO.

1.11 Inconvenienti, cause e rimedi

					Il bruciatore si accende e va subito in blocco (codice 1)		
					Il bruciatore non si accende		
					L'elettropompa è rumorosa	← INCONVENIENTI	
					L'acqua sanitaria non è sufficientemente calda		
					Il riscaldamento ambiente non è sufficiente		
					Codice d'errore 27 sul display	CAUSE	
					Codice d'errore 1/2/5/6/7/8/12/16 sul display		RIMEDI
						↓	↓
•					Presenza di aria nella rete gas		1
•					Interruzione o forte abbassamento di gas nella rete		2
	•				La caldaia è in blocco		3
	•		•		Il selettore non è posizionato nella giusta posizione		4
	•		•		Il potenziometro riscaldamento è regolato ad una temperatura troppo bassa		5
	•		•		Il termostato ambiente non è inserito		6
	•		•		Il termostato ambiente è regolato a temperatura troppo bassa		7
	•	•	•	•	L'impianto non ha acqua a sufficienza		8
		•	•		Si ha presenza d'aria nell'impianto		9
			•		La manopola di regolazione sanitario è regolata a temperatura troppo bassa		10
			•		La temperatura dell'acqua fredda è troppo bassa		11
			•		I prelievi dell'acqua calda hanno portata troppo elevata		11
			•		Si sta prelevando acqua calda in continuazione		12
•			•	•	Altre anomalie		13

Tabella 5

1.12 Rimedi

1. Attendere circa 10 sec, quindi ripetere l'operazione di accensione.
2. Chiudere il rubinetto del gas ed attendere che ci sia di nuovo del gas prima di riaccendere.
3. Attendere circa 10 sec, quindi resettare il sistema e riportare la manopola selettore 39) fig. 1 nella posizione desiderata.
4. Ruotare il selettore (39 fig.5) nella giusta posizione.
5. Posizionare il potenziometro di regolazione termo (41 fig. 5) sui 75°C.
6. Regolare il termostato ambiente a temperatura più alta.
7. Vedere punto 6.
8. Aggiungere dell'acqua mediante il rubinetto di carico impianto termo (35 fig.1); disaerare l'impianto. Non oltrepassare la pressione di 1 bar indicata sull' idrometro (43 fig. 5). Se si dovessero ancora verificare cali di pressione chiedere l'intervento del nostro servizio assistenza autorizzato per l'eventuale disaerazione della caldaia o di altro personale professionalmente qualificato, per eliminare l'eventuale perdita dell'impianto.
9. Vedere punto 8.
10. Ruotare in senso orario la manopola sanitario su temperature più elevate
11. La portata dell'acqua deve essere diminuita.
12. Attendere la chiusura dell'erogazione dell'acqua calda, i due servizi sono alternativi
13. Rivolgersi al nostro servizio assistenza autorizzato.

2 ISTRUZIONI INSTALLATORE

2.1 Installazione caldaia.

2.1.1 Norme generali.

L'installazione deve intendersi fissa, essere prevista in un locale privo di vapori corrosivi e dovrà essere effettuata da ditte specializzate e qualificate, secondo quanto prescrive la Legge 46/90, in conformità a quanto prescritto dalle norme UNI e CEI (UNI-CIG 7129 e 7131, CEI 64-8 e 64-9) e alla legislazione nazionale e locale in vigore, ottemperando a tutte le istruzioni e disposizioni riportate in questo manuale.

Dopo aver aperto l'imballaggio, assicurarsi dell'integrità del contenuto: in caso di dubbio non utilizzare l'apparecchio e rivolgersi al fornitore. Gli elementi dell'imballaggio (cartone, graffe, sacchetti di plastica, ecc.) non devono essere lasciati alla portata dei bambini in quanto fonti di pericolo.

Nel caso di installazione racchiusa dentro o fra i mobili, lasciare lo spazio sufficiente per le normali manutenzioni; si consiglia di lasciare una intercapedine di 3 cm circa fra mantello caldaia e pareti del mobile.

Questa caldaia serve a riscaldare acqua ad una temperatura inferiore a quella di ebollizione a pressione atmosferica. Deve essere allacciata ad un impianto di riscaldamento compatibile alle sue prestazioni ed alla sua potenza e deve essere destinata all'uso per cui è stata prevista.

Ogni altro uso è da considerarsi improprio e quindi pericoloso. Il costruttore non può essere considerato responsabile per eventuali danni causati da usi impropri e irragionevoli.

In caso di anomalia, guasto o imperfetto funzionamento, l'apparecchio deve essere disattivato e occorre chiamare il Centro Assistenza Tecnica Sile che dispone di ricambi originali e provvederà al ripristino dell'apparecchio. Astenersi quindi da qualsiasi intervento o tentativo di riparazione; il mancato rispetto di quanto sopra determina responsabilità personali e l'inefficacia della garanzia.

Prima di installare la caldaia far effettuare da personale professionalmente qualificato:

- a) La verifica della **presenza di fanghi**, impurità (parti metalliche) e sporcizia in genere all'interno dell'impianto che possono pregiudicare il funzionamento della caldaia e la rottura di alcuni componenti quali lo scambiatore di calore primario e di quello secondario. Si consiglia:
 - L'applicazione di **filtri defangatori** nel circuito termo.
 - Un **lavaggio** accurato di tutte le tubazioni dell'impianto per rimuovere eventuali residui o impurità che potrebbero comprometterne il buon funzionamento.
- b) L'immissione di **opportuno inibitore** per il mantenimento di eventuali particelle residue in sospensione.
- c) La verifica che la caldaia sia predisposta per il funzionamento con il **tipo di combustibile disponibile**: **Questo è rilevabile dalla scritta sull'imballo e dalla targhetta delle caratteristiche tecniche.**



Attenzione Il frontespizio del presente libretto di istruzioni riporta il tipo di gas per cui è predisposta la caldaia.

2.1.2 Locale d'installazione.

L'apparecchio può essere installato, secondo le norme citate nel paragrafo precedente, tenendo presente di eventuali regolamenti locali, in qualunque tipo di locale purchè sia protetto dal gelo e che il tubo di scarico dei gas combusti possa essere installato in modo razionale rispetto al camino di scarico. Due o più apparecchi adibiti allo stesso uso nel medesimo locale o in locali direttamente comunicanti, per una portata superiore ai 35 kW, sono considerati come facenti parte di un unico impianto. In questo caso il locale caldaia dovrà avere caratteristiche dimensionali e requisiti in conformità al D.M. 12/04/1996 n. 74.

Se ne sconsiglia l'installazione accanto ad un frigorifero o un congelatore in quanto, soprattutto d'estate, l'apparecchio può riscaldare in modo sensibile l'ambiente ed eventuali elettrodomestici adiacenti. Ciò non porta a nessuna problematica di sicurezza, ma potrebbe diminuire l'efficienza degli apparecchi frigoriferi.

2.2 Messa in opera.

Se per il montaggio della caldaia vengono usati accessori Sile, seguire attentamente le istruzioni allegate agli stessi. Dopo aver definito la posizione adatta per installare l'apparecchio, fissare la dima di montaggio (vedi figura 6), orientare perpendicolarmente l'asse mediano della dima utilizzando una livella a bolla o un filo a piombo. Contestualmente segnare sulla parete i fori di allacciamento idraulico e del gas. I tasselli forniti di serie possono assicurare un adeguato sostegno solo se inseriti correttamente. Nel caso di pareti non in grado di garantire una adeguata stabilità, prendere adeguate contromisure al fine assicurare la staticità del sistema.

2.3 Allacciamento idraulico.

Gli allacciamenti idraulici devono essere eseguiti in modo razionale utilizzando gli attacchi previsti sulla dima caldaia (figura 6). In opzione, è previsto un kit comprendente tutti i raccordi necessari per l'allacciamento. Lo scarico delle valvole di sicurezza (termo e sanitario) deve essere collegato ad un imbuto di scarico: in caso contrario, se la valvola dovesse intervenire allagando il locale, WENKEL srl non ne sarà responsabile.

2.4 Scarico condensa (vedere UNI 11071 cap. 5).

La condensa che si forma all'interno della caldaia deve essere scaricata. Pertanto la caldaia è predisposta con un sifone; il raccordo del sifone deve essere collegato ad uno scarico $\varnothing 32$ mm in PVC. E' consigliabile predisporre un ulteriore sifone sullo scarico prima di entrare in fognatura. Solo le tubazioni in plastica dei normali scarichi civili sono idonee per convogliare la condensa verso lo scarico fognario dell'abitazione. Comunque lo scarico condensa deve essere realizzato in conformità alla norma UNI 11071.

2.5 Allacciamento gas.

L'allacciamento gas deve essere effettuato da personale professionalmente qualificato secondo le norme UNI -CIG attuali. E' possibile utilizzare il raccordo flessibile ed il rubinetto gas da noi forniti su richiesta.

Questa caldaia è costruita in modo tale da poter funzionare con gas metano (G20) o Gas Liquido tipo G31 (propano) con una percentuale massima di G30 (butano) del 15%.

Prima di effettuare l'allacciamento gas occorre effettuare una accurata pulizia interna di tutte le tubazioni dell'impianto di adduzione del combustibili onde rimuovere eventuali residui che potrebbero compromettere il buon funzionamento della caldaia. Le sezioni delle tubazioni costituenti l'impianto devono essere tali da garantire una fornitura di gas sufficiente a coprire la massima richiesta. Per lo stesso motivo verificare le pressioni di alimentazione del gas che si andrà ad utilizzare.

2.6 Allacciamento elettrico.

La sicurezza elettrica dell'apparecchio è raggiunta soltanto quando lo stesso è correttamente collegato ad un efficiente impianto di **messa a terra** eseguito come dalle vigenti norme di sicurezza: è necessario verificare questo fondamentale requisito.



Attenzione: WENKEL S.R.L. declina ogni responsabilità per danni a persone o cose derivanti dal mancato collegamento della messa a terra della caldaia e dall'inosservanza delle norme CEI di riferimento.

Tutte le tubazioni della caldaia non devono mai essere usate come prese di terra dell'impianto elettrico o telefonico. Assicurarsi che ciò non avvenga prima di collegare elettricamente la caldaia.

L'utilizzo di un qualsiasi componente che utilizza energia elettrica comporta l'osservanza di alcune regole fondamentali quali:



- Non toccare l'apparecchio con parti del corpo bagnate e/o umide e/o a piedi nudi.
- Non tirare i cavi elettrici.
- Non lasciare l'apparecchio esposto ad agenti atmosferici (pioggia, sole, ecc..) a meno che non sia espressamente previsto.
- Non permettere che l'apparecchio sia usato da bambini o persone inesperte.

Far verificare da personale esperto che l'impianto sia adeguato alla potenza massima assorbita dall'apparecchio che è:

- a) 100 W per le versioni Maxinox base
- b) 200 W per le versioni Maxinox TBA-M
- c) 150 W per le versioni Maxisol
- d) 250W per le versioni Maxisol TBA-M

Accertare in particolare che la sezione dei cavi dell'impianto sia idonea alla potenza dell'apparecchio. Per l'alimentazione generale dell'apparecchio dalla rete elettrica non è consentito l'uso di adattatori, prese multiple o prolunghe, ma occorre prevedere un interruttore bipolare con la distanza dei contatti di almeno 3 mm (§ 7.12 CEI 61-150) come previsto dalle normative di sicurezza vigenti CEI 64-8. Prima di collegare la caldaia, verificare che l'interruttore di rete e l'interruttore principale della caldaia siano disinseriti.

Le caldaie sono complete di cavo di alimentazione sprovvisto di spina; questo deve essere allacciato alla rete di 230V-50Hz rispettando la polarità L-N possibilmente e il collegamento di terra.

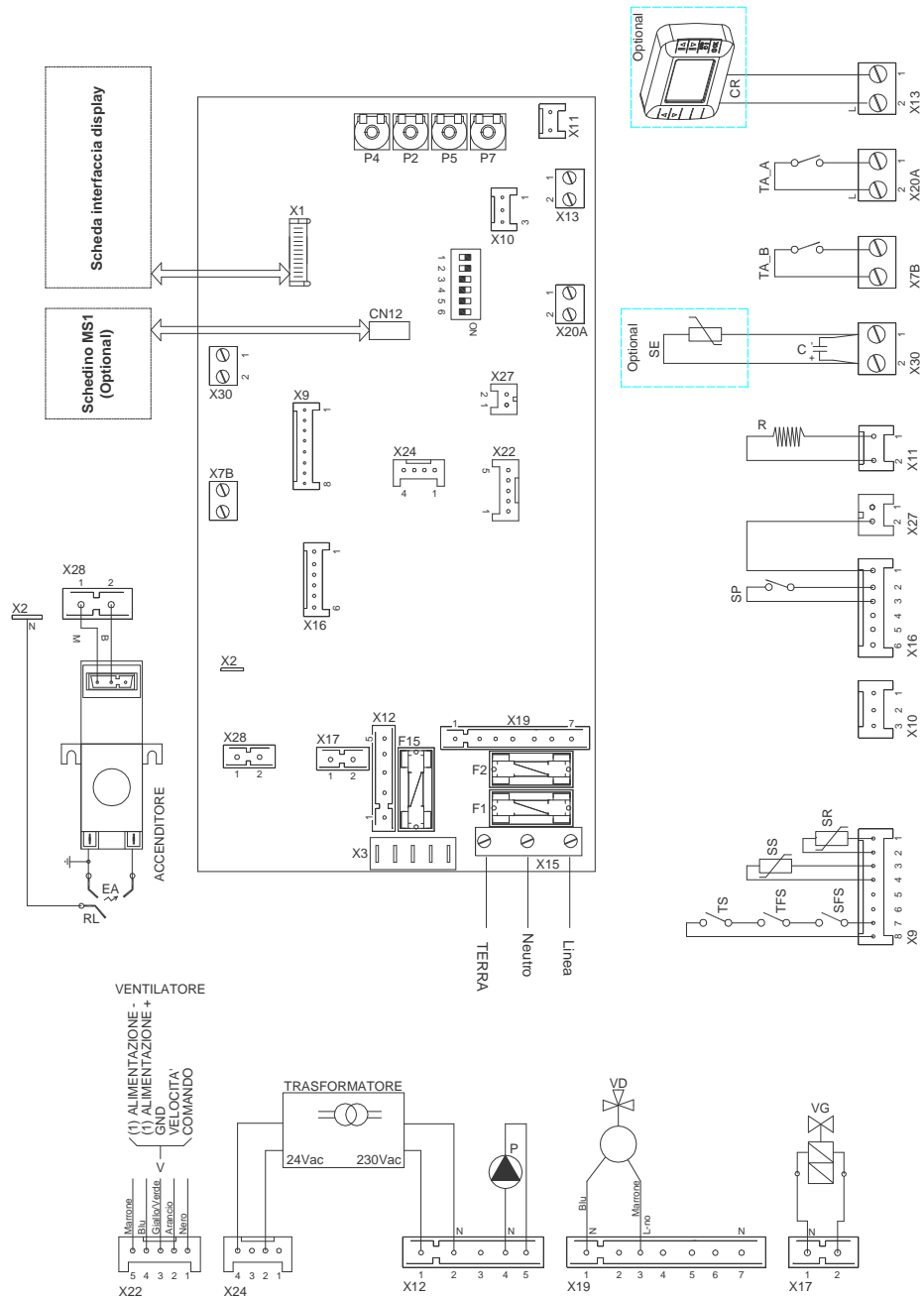
Nell'eventualità di utilizzo del Comando Remoto Sile predisporre due linee separate secondo le norme vigenti riguardanti gli impianti elettrici.

La sonda per la rilevazione della temperatura nei pannelli solari ha una guaina di rivestimento nera, risulta collegata alla centralina solare ed ha pochi metri di cavo disponibile. E' necessario, nel portarla al tetto o dove sono installati i pannelli solari onde evitare interferenze, utilizzare del cavo schermato.

Importante: all'inserimento dell'interruttore di rete tutta la caldaia rimane alimentata anche con selettore in OFF.

Importante: all'inserimento dell'interruttore di rete **tutta la caldaia** rimane alimentata anche con **selettore in OFF**.

2.6.1 Schema elettrico MAXINOX



2.6.2 Legenda schema elettrico MAXINOX

- C - Condensatore
- R - Resistenza
- CR - Controllo remoto (optional)
- EA - Candele accensione
- P - Circolatore
- RL - Candele rivelazione
- SE - Sonda esterna (optional)
- SFS - Termofusibile sicurezza scambiatore
- SP - Pressostato di minima
- SR - Sonda NTC riscaldamento
- SS - Sonda NTC sanitario
- TA_A -Termostato ambiente alta temperatura.
- TA_B - Termostato ambiente bassa temperatura
- TFS - Termofusibile sicurezza fumi

TS - Termostato sicurezza

V - Ventilatore

VD - Valvola deviatrice

VG - Valvola gas

Trimmer di regolazione su scheda

P4: velocità massima del ventilatore

P2: velocità minima del ventilatore

P5: velocità del ventilatore nella fase di accensione

P7: impostazione setpoint termo o fattore K con sonda esterna presente

Fusibili:

F1 - Fusibile di linea 3,15A

F2 - Fusibile di linea 3,15A

F15 - Fusibile ventilatore 315mA

Jumpers:

1 - ON

2 - ON

3 - OFF

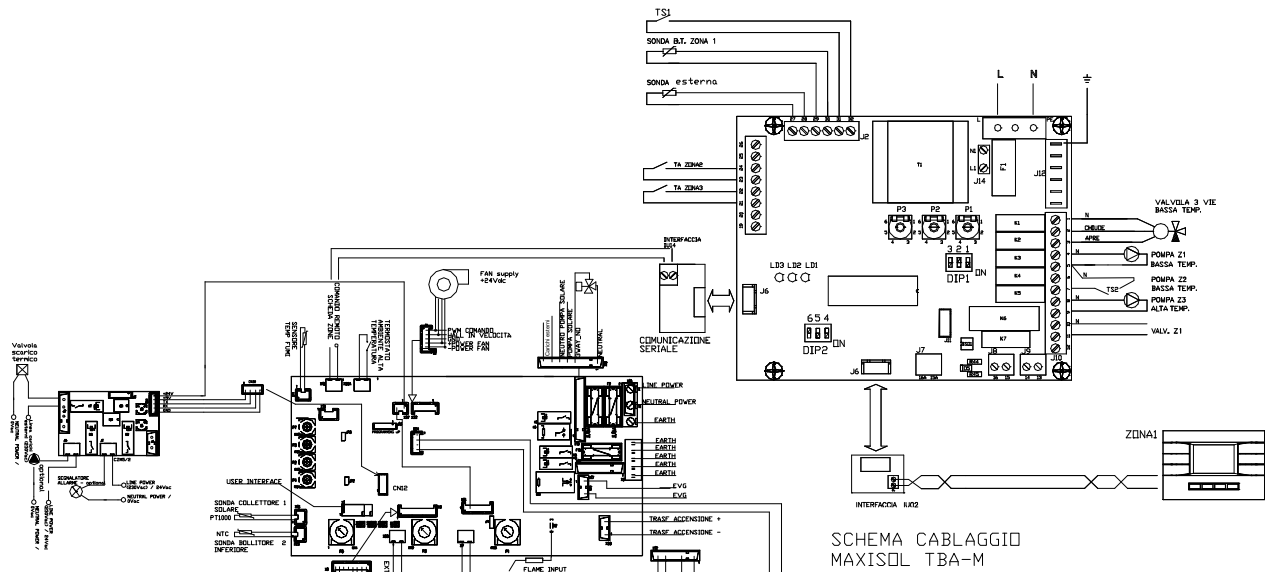
4 - OFF

5 - OFF

6 - OFF

Fig. 11

2.6.5 Schema elettrico MAXISOL versione TBAM



Lo schema elettrico della variante MAXISOL TBA-M3 è inserito a parte nella documentazione di caldaia in un foglio formato A3.

2.7 Funzionalità scheda di controllo e regolazione

□ **Dip-switch:** nella scheda di caldaia (vedere fig. 4) sono presenti 6 dip-switch il cui spostamento permette diverse opzioni di funzionamento che vengono sotto riportate:

Dip-switch	Off	On
1	Regolazione alta temperatura con trimmer	Regolazione bassa temperatura con trimmer
2	Non utilizzare (solo per versioni R)	Caldaia bollitore – Obbligatorio fisso ON
3	Sonda esterna non abilitata (non presente)	Sonda esterna abilitata
4	Uso normale comando remoto	Comando remoto come visualizzatore
5	Non utilizzare – (funzionamento con pressostato differenziale)	Posizione per Maxinox/Maxisol
6	Caldaia normale	Solo riscaldamento (sanitario disabilitato)

Configurazione iniziale base della scheda MAXINOX:

Dip-switch	Stato
1	ON
2	ON
3	OFF
4	OFF
5	ON
6	OFF

2.8 Dispositivi di termoregolazione ed accessori.

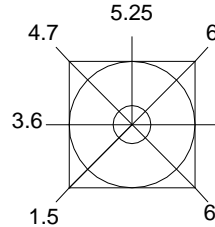
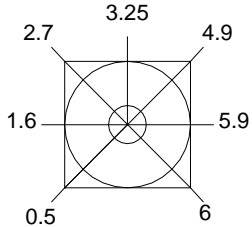
La caldaia è predisposta per il collegamento ad un regolatore di temperatura ambiente e di sonda esterna che dovranno essere installati secondo le relative istruzioni di montaggio.

Termostato Ambiente On/Off: effettuare il collegamento ai morsetti TA_A e/o TA_B della scheda (fig.11) verificando che non vi sia tensione ai capi dei fili provenienti dall'impianto (contatto pulito). Altre informazioni sul funzionamento del sistema alta/bassa temperatura sono inserite al capitolo 2.8

Sonda Esterna: è collegabile direttamente all'impianto elettrico della caldaia (morsetti SE fig. 11 e seguenti) e consente di adeguare automaticamente la temperatura massima di mandata all'impianto al variare della temperatura esterna. Quando la si collega deve anche essere variata la posizione del Dip-Switch num. 3 che dalla posizione OFF deve essere portato alla posizione ON.

Con il selettore Off-Estate-Inverno in Reset e muovendo la manopola sanitario il valore del K caratteristico (grafico in fig. 8) della curva è visualizzato sul display all'indice "03". Vedere cap. 3 per la modalità di regolazione

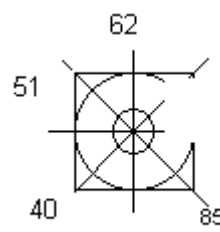
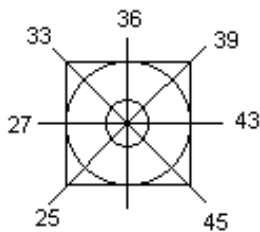
La sonda esterna agisce sempre quando connessa indipendentemente dalla presenza o dal tipo di cronotermostato utilizzato, oppure può lavorare in combinazione con il Comando Remoto Sile cod. 907520053. La correlazione fra temperatura di mandata TM all'impianto e temperatura esterna TE è determinata dalla posizione del trimmer P7 presente in scheda (vedere fig. 11) secondo le posizioni qui di seguito riportate rispettivamente per un funzionamento in bassa e alta temperatura.



Valori del fattore K di regolazione della sonda esterna in funzione della posizione del trimmer P7 per funzionamento in bassa e alta temperatura.

Per maggiore comodità e per piccole variazioni è possibile anche agire sul potenziometro del riscaldamento del cruscotto frontale che ha la possibilità di variare $\pm 5^{\circ}\text{C}$ la temperatura di mandata mantenendo la pendenza della curva regolata sul trimmer P7, come esemplificato in cap. 1.

Qui sotto sono riportate indicativamente le temperature impostate sul trimmer P7 nel caso sia adibito alla regolazione di alta o bassa temperatura e **non** vi sia quindi sonda esterna.



min max Bassa temperatura min Alta max temperatura

Comando Remoto Sile (Optional nelle versioni base, di serie nelle versioni TBAM). Le operazioni di seguito descritte vanno effettuate dopo aver tolto tensione all'apparecchio. Va collegato ai morsetti a del connettore X13. Il collegamento con filo bipolare (schermato) non è polarizzato.

Assicurarsi che i fili di collegamento che vanno dalla caldaia al CR siano privi di tensione (pena il danneggiamento della scheda elettronica della caldaia), e che non sia presente il ponte tra i contatti TA_A e TA_B (fig. 11) per i termostati ambiente.

Il range di temperatura del sistema con comando remoto va da 25 a 85°C. Se l'impianto funziona in bassa temperatura sarà possibile impostare la temperatura/curva richiesta nel comando remoto e il sistema funzionerà in modo adeguato.

Il funzionamento con comando remoto: la caldaia funziona con i parametri impostati sul CR solo se l'interruttore generale di caldaia è posizionato in inverno. Nel caso di inserimento in posizione Estate il CR non ha più alcun controllo delle funzioni della caldaia che vengono demandate ai comandi del cruscotto. Se la caldaia deve funzionare in bassa temperatura ed è provvista di comando remoto, è sufficiente selezionare la temperatura richiesta direttamente sul remoto.

In funzionamento con comando remoto e senza ausilio di altri termostati (impianto mono zona) I cavi dei termostati ambiente devono risultare non ponticellati.

2.9 Circuito Alta/Bassa temperatura automatico (escluso variante "ZONE")

La caldaia è dotata di un automatismo realizzato per ottimizzare il rendimento in impianti con circuiti a diversa temperatura.

In sistemi con due temperature, classicamente una per la zona radiatori ed una per la zona a pannelli radianti, la caldaia lavora alla temperatura più elevata se esiste una contemporanea richiesta dai due circuiti, mentre funzionerà alla temperatura adeguata ai pannelli radianti se (bassa temperatura) la richiesta proviene solo dalla bassa. Il funzionamento è comandato da due termostati ambiente, uno dedicato per la zona in alta temperatura (25÷85 °C) e uno per la zona in bassa (25÷45 °C) che si dovranno collegare ai due cavi dedicati che escono dal quadro comandi e sono dotati di una apposita etichetta identificativa. La situazione è schematizzata nella tabella che segue.

Stato TA alta	Stato TA bassa	Temperatura di lavoro caldaia °C	Pompa caldaia
OFF	OFF	OFF	OFF
ON	OFF	40÷85°C	ON

OFF	ON	25÷45 °C	ON
ON	ON	40÷85°C	ON

Questo automatismo non implica in alcun modo che la caldaia possa alimentare direttamente, e senza l'ausilio di un circuito miscelatore, sia una zona in bassa temperatura che una zona in alta temperatura.

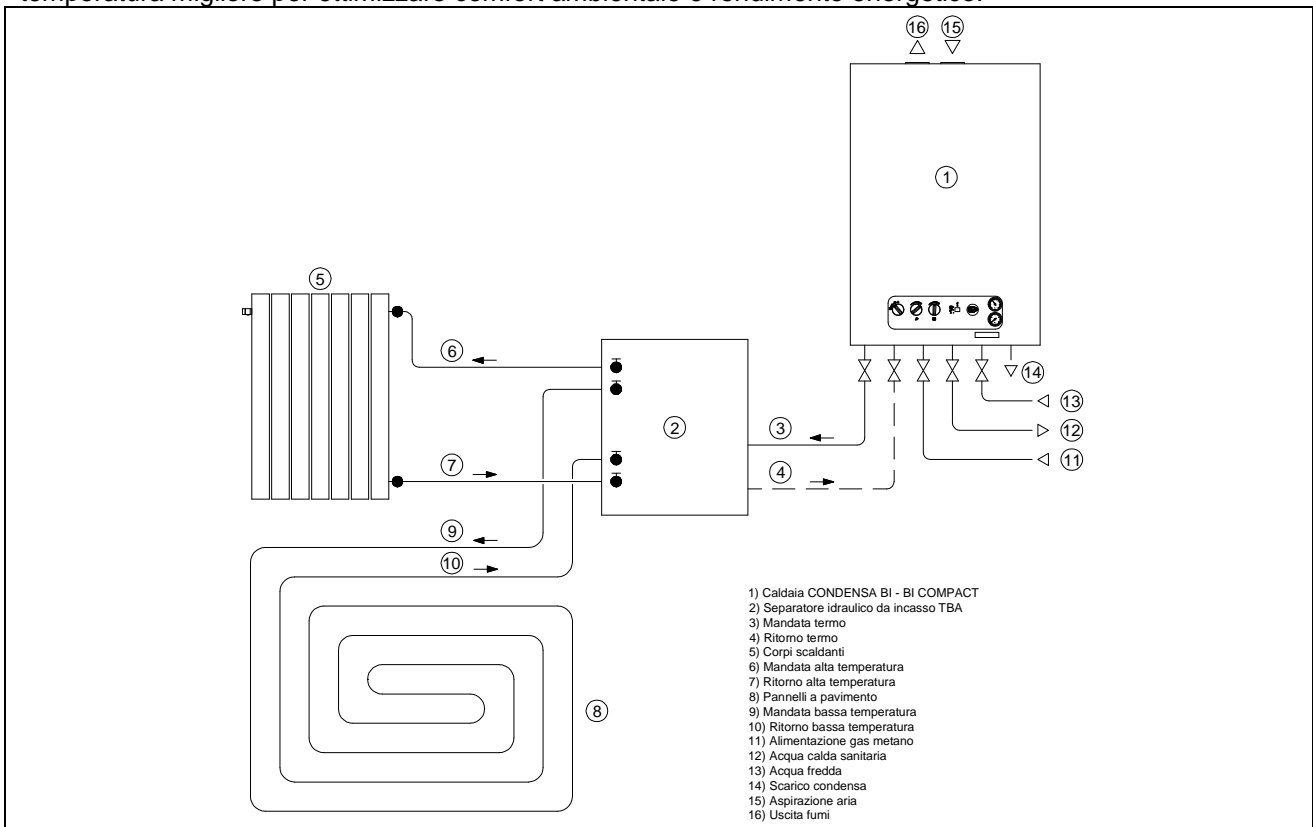
N.B.: in presenza di circuiti misti dovrà essere installato un sistema di miscela come il nostro SILE TBA-M e comunque si dovrà sempre assicurare una sicurezza sul circuito in bassa temperatura, come tipicamente è un termostato di sicurezza tarato a 50°C sulla mandata a valle del circuito miscelato.

Nel caso di impianti ad una sola temperatura di funzionamento, si dovrà lasciare aperto il termostato ambiente che non interessa.

Es.:

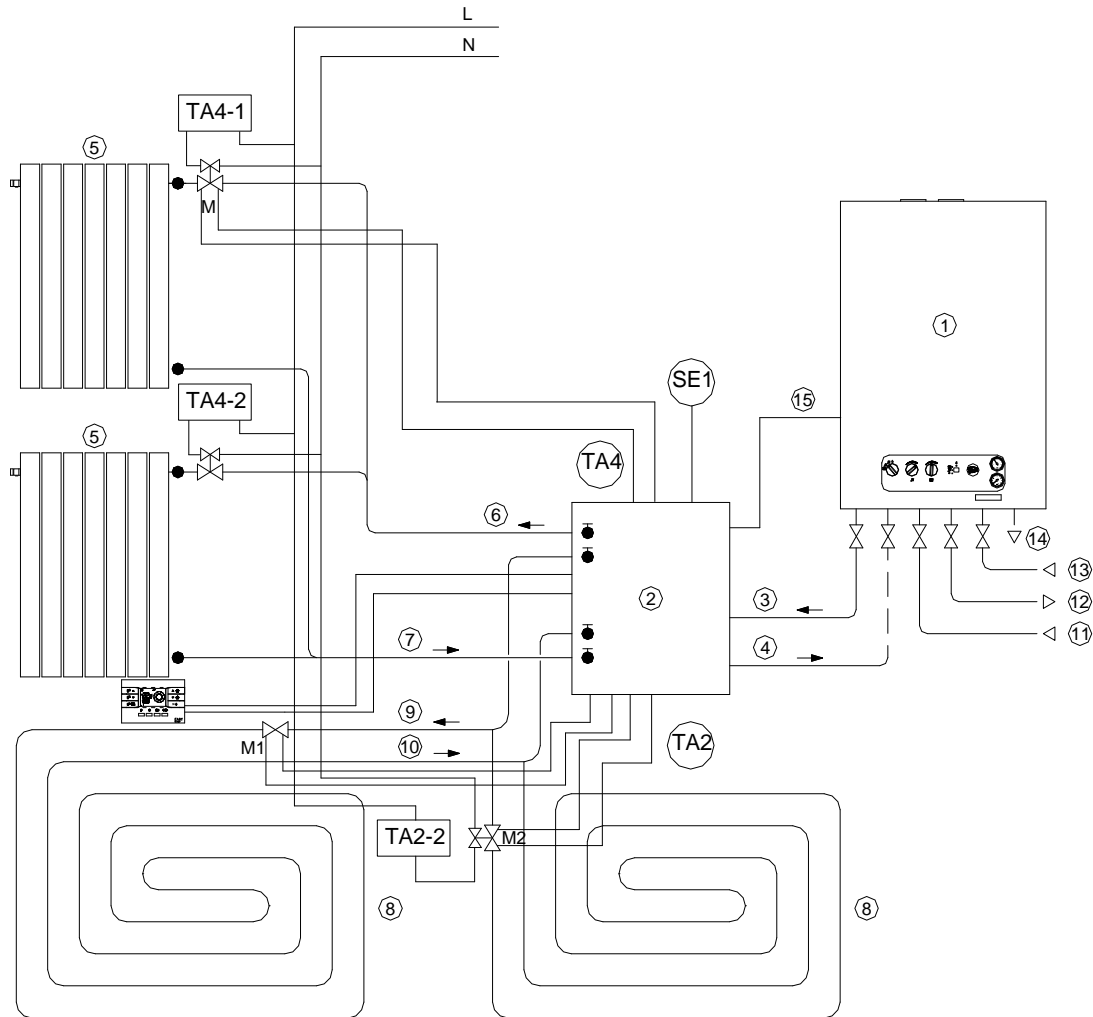
- Se si deve alimentare un impianto a radiatori si dovrà collegare il termostato ambiente al cavo dedicato a ricevere l'input dalla zona in alta temperatura e lasciare aperto quello dedicato alla bassa (condizione di fabbrica).
- Se si deve alimentare un circuito in bassa temperatura si dovrà collegare il termostato ambiente al cavo dedicato a ricevere l'input dalla zona in bassa temperatura e lasciare aperto quello dedicato alla alta.

Di seguito si presenta una esemplificazione di schema idraulico per impianti a temperatura mista. Un sistema di miscela, come il SILE TBA-M, deve essere utilizzato. La caldaia si predisporrà a funzionare alla temperatura migliore per ottimizzare comfort ambientale e rendimento energetico.



Il comando remoto con impianti misti deve essere opportunamente configurato in scheda elettronica. Ciò si attua impostando il "dip-switch numero 4" su ON, consentendo il controllo della temperatura del sanitario e lo sblocco di caldaia (non più di cinque tentativi, dopo sarà necessario lo sblocco da caldaia) ma perdendo la funzione di cronotermostato che sarà attuata dai termostati di zona.

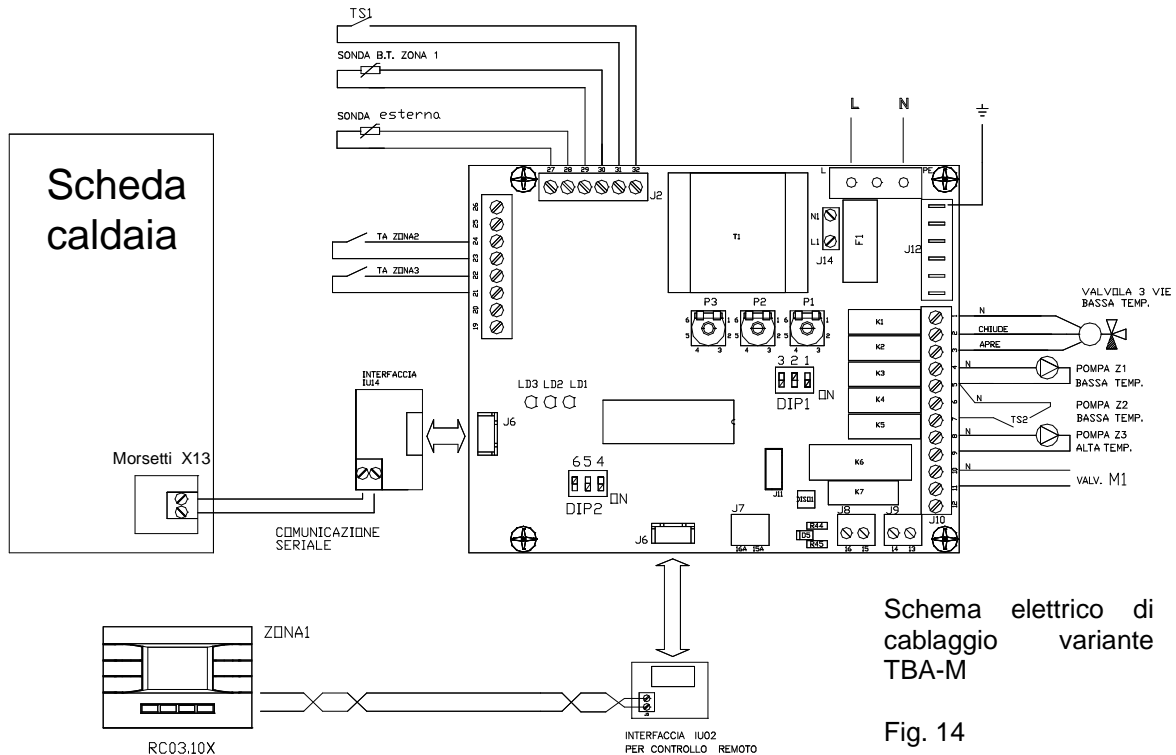
La temperatura di mandata della caldaia nella funzione di riscaldamento è demandata al quadro di caldaia. E' sempre possibile l'utilizzo della sonda esterna collegata alla scheda di caldaia.

2.9.1 Collegamento idraulico ed elettrico e funzionamento della versione TBA-M


Legenda fig. 11b

- | | |
|--|---|
| TA 4-1: Termostato zona 1 alta temperatura | 05: Radiatori alta temperatura |
| TA 4-2: Termostato zona 2 alta temperatura | 06: Mandata alta temperatura |
| TA 2-1: Comando remoto su zona 1 bassa temperatura | 07: Ritorno alta temperatura |
| TA 2-2: Termostato zona 2 bassa temperatura | 08: Impianto a pavimento |
| TA 4: collegamento termostati alta temperatura nel TBA-M | 09: Mandata bassa temperatura |
| TA 2: collegamento termostati bassa temperatura in TBA-M | 10: Ritorno bassa temperatura |
| M: micro fine corsa della valvola di zona | 11: Ingresso gas |
| SE 1: sonda esterna del kit TBA-M | 12: Uscita acqua calda |
| 01: caldaia CONDENZA BI o altra serie CONDENZA | 13: Ingresso fredda |
| 03: Mandata termo caldaia | 14: Scarico condensa |
| 04: Ritorno termo caldaia | 15: Collegamento seriale da TBA-M a caldaia |

La configurazione prevede il controllo di una zona in alta temperatura + 2 (o più) zone in bassa temperatura controllate da una unica valvola miscelatrice e un unico circolatore. La comunicazione seriale tra la scheda di caldaia e la scheda zone si attua attraverso un cavo bipolare collegato allo schedino interfaccia IU02 a bordo scheda caldaia ed allo schedino interfaccia IU14 a bordo scheda zone. **La zona principale in bassa temperatura viene controllata tassativamente dal comando remoto** che oltre a provvedere alla modifica dei parametri caldaia, comanda una valvola di zona (Z1); la seconda zona viene controllata da un termostato ambiente On/Off che aziona una valvola di zona. Il funzionamento corretto del sistema presuppone un adeguato settaggio dei jumpers presenti nonché dei trimmers di regolazione.



Questo sistema è pensato per alimentare impianti di riscaldamento con zone a temperatura diversa, tipicamente un impianto a pavimento con temperatura massima 45°C e un impianto a radiatori.

Risulta estremamente flessibile, potendosi adattare a qualsiasi numero di zone previste per la bassa temperatura o per l'alta temperatura. E' inoltre prevista la possibilità dell'integrazione del comando remoto di caldaia con l'impianto di riscaldamento.

Il **comando remoto** SILE, fornito a corredo di questo sistema versione TBA-M, deve essere utilizzato nella zona principale a bassa temperatura dell'appartamento.

Questo dispositivo infatti ha peculiarità particolari, perché controlla sì la caldaia come funzionamento in accensione e regolazione di temperatura, ma anche controlla climaticamente la zona, confrontando la temperatura esterna con quella ambiente e adattando la potenza e temperatura di mandata della caldaia al fine di massimizzare il rendimento del sistema di riscaldamento.

Si collega il comando remoto alla scheda elettronica del sistema TBA-M, inoltre se l'impianto in bassa temperatura è realizzato con più zone è prevista una uscita in tensione per comandare la valvola della zona ove è installato il comando remoto. E' questa funzionalità che permette di rendere TBA-M veramente flessibile e lo rende in grado di adattarsi alla maggior parte delle situazioni impiantistiche senza altri accorgimenti. In questo modo, quando il comando attiverà la caldaia perché nella sua zona di competenza la temperatura è diminuita, si attiverà anche un comando a 230 V che potrà aprire la relativa valvola di zona (valvola Z1 di fig. 11b).

Le zone in bassa temperatura possono essere quante si voglia, saranno tutte collegate idraulicamente in parallelo sull'esempio di fig. 11b, ed elettricamente i segnali elettrici provenienti dalle testine o dai termostati saranno portati in parallelo sull'ingresso "TA zona 2" della scheda elettronica del TBA-M (vedere Fig. 12).

I termostati delle zone in alta temperatura (termo arredi/radiatori) potranno essere portati tutti in parallelo all'ingresso "TA zona 3", come esemplificato in fig. 11b, mentre idraulicamente risulteranno tutti in parallelo sugli attacchi uscita alta temperatura del TBA-M.

La regolazione di temperatura per le zone TA 2 e TA 3 si fa come descritto al paragrafo successivo.

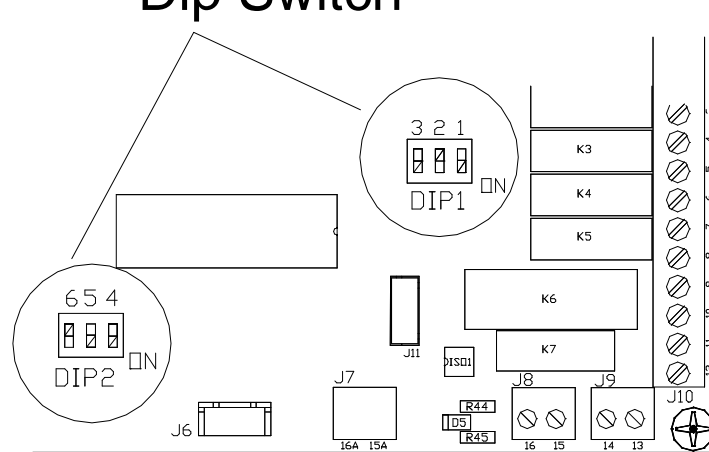
Si raccomanda di bilanciare le varie zone dell'impianto, al fine di evitare che si formino zone preferenziali di flusso dell'acqua e quindi rese diverse dell'impianto.

2.8.2 Funzionamento

Regolazione jumpers e trimmers.

Per ottenere la gestione completa del pacchetto scheda zone – cassetta TBA M – scheda caldaia condensa, è necessario che 6 dip-switch, a gruppi di 3, (DIP1 e DIP2), siano configurati nella modalità sotto esposta, già impostata in fabbrica:

Dip Switch



Jumper	Impostazione	
JP1	On (chiuso)	Abilitazione impianti misti
JP2	Off (aperto)	2 zone BT, 1 zona AT
JP3	On (chiuso)	Zona Z2 si regola con P2
JP4	On (chiuso)	Tm caldaia può andare in BT
JP5	On (chiuso)	Comunicazione con interfaccia
JP6	Off (aperto)	Non attiva

La scheda zone è provvista di 3 trimmers con la seguente funzione:

Trimmer	Funzione
P1	Ininfluente
P2	Impostazione set point zona 2 a bassa temperatura
P3	Impostazione set point zona 3 ad alta temperatura

Il sistema TBA M per funzionare correttamente, pone due condizioni:

- Presenza del comando remoto collegato alla scheda a zone, altrimenti non si ha comunicazione con la scheda principale.
- Il selettore del cruscotto caldaia deve trovarsi in posizione Riscaldamento.

La commutazione per la richiesta sanitaria prevede, in concomitanza di richiesta termo, lo spegnimento dei circolatori e della valvola di zona fino al termine della richiesta. Contestualmente alla richiesta sanitaria, la valvola miscelatrice viene comandata in chiusura.

Ogni volta che si dà alimentazione elettrica alla scheda a zone, questa opera un periodo di inizializzazione durante il quale la valvola miscelatrice esegue obbligatoriamente una chiusura temporizzata di 165 sec; contestualmente, se vi è una richiesta di calore da una delle zone impianto, si attivano i circolatori, le relative valvole di zona e la comunicazione in caldaia. Con richiesta proveniente da una delle due zone di bassa temperatura si avvia in contemporanea della pompa di bassa temperatura e della caldaia.

La valvola miscelatrice comincia ad aprire suddividendo la propria apertura in due fasi divise tra loro da una pausa di circa 20 secondi circa:

- La prima per un tempo pari a circa 80 secondi.
- La seconda per completare l'apertura della valvola fino a raggiungere il set-point mandata prefissato.

E' evidente che se il set-point mandata viene raggiunto ancora nella prima fase di apertura la valvola si ferma e comincia il lavoro di modulazione. Con richiesta proveniente dal TA3 di alta temperatura si ha l'avvio simultaneo della pompa impianto e della caldaia.

Come precedentemente detto, la valvola miscelatrice e la relativa pompa gestiscono due zone in bassa temperatura. La gestione della zona 1 è affidata al comando remoto con funzione di controllo della valvola di zona VZ1, che in presenza di una sonda esterna (funzionamento con OTC), calcola il set-point mandata zona 1 rispetto alla curva selezionata da remoto (parametro Kreg): ciò rende ininfluente la funzione del trimmer P1. La zona 2 in bassa temperatura è gestita dal/i termostato/i TA2 che controllano la relativa valvola di zona e la cui temperatura di mandata si regola dal trimmer P2.

Nel caso di richiesta contemporanea delle due zone di bassa temperatura, il set-point mandata caldaia sarà pari al set-point più alto dei due + 10°C: se per la zona 1 il set point calcolato è di 35°C e per la zona 2 è di 40°C, il set-point caldaia sarà pari a $40 + 10 = 50^\circ\text{C}$.

La zona 3 in alta temperatura è gestita dal termostato TA3 che controlla la relativa pompa di zona e la cui temperatura di mandata si regola dal trimmer P3 con range di regolazione 25÷80°C. Nel caso di richiesta

contemporanea di tutte le zone, ed il set-point AT è maggiore dei set-points BT, come dovrebbe accadere nella totalità dei casi, il set-point mandata sarà pari al set-point Alta Temperatura.

La visualizzazione del set-point mandata è possibile attraverso il display caldaia con il movimento del potenziometro di riscaldamento: quando il display si illuminerà il numero riportato corrisponde all'esatto set-point mandata caldaia.


Lo switch del set-point mandata caldaia da bassa temperatura ad alta temperatura e viceversa non avviene con un salto secco dall'uno all'altro ma con una variazione graduale attuata in un certo periodo di tempo per evitare salti di temperatura repentini alla valvola miscelatrice nel seguire la propria regolazione di mandata in funzione della temperatura di mandata caldaia.

Al termine della richiesta di riscaldamento (spegnimento totale) si ha una post-circolazione di 10 secondi del circolatore della zona interessata; questa temporizzazione è uguale per tutte le zone. Anche il circolatore di caldaia effettuerà una post-circolazione.

2.9.2 Dispositivi di controllo e sicurezza.

L'intervento del termostato di sicurezza posto in mandata bassa temperatura blocca il circolatore mentre la valvola miscelatrice va automaticamente in chiusura; la segnalazione di blocco viene visualizzata attraverso l'accensione dei leds LD2 e LD3 (accesi fissi) della scheda a zone e con un codice errore 30 su comando remoto; tutto ciò si sviluppa se la zona richiedente è la zona 1 BT.

Nel caso in cui l'intervento di sicurezza temperatura avviene con la sola zona 2 BT in richiesta, la valvola miscelatrice va in chiusura; le segnalazioni di blocco attive ma il circolatore rimane in funzionamento perenne. Per bloccare il circolatore è necessario collegare in serie un secondo termostato di sicurezza, serie da collegare al pin 7 di J10.

 **Attenzione:** il secondo termostato di sicurezza TS2 è installato nelle immediate vicinanze del TS1 perché mentre TS2 in caso di sovratemperatura provvede al blocco del circolatore, è solo e sempre TS1 a comandare in chiusura la valvola miscelatrice, ad attivare le segnalazioni di blocco e la comunicazione alla caldaia per un fine richiesta (se TA3 non richiede calore).

2.9.3 Collegamento idraulico ed elettrico e funzionamento della versione TBA-M3

(2 uscite in bassa e 1 uscita in alta)

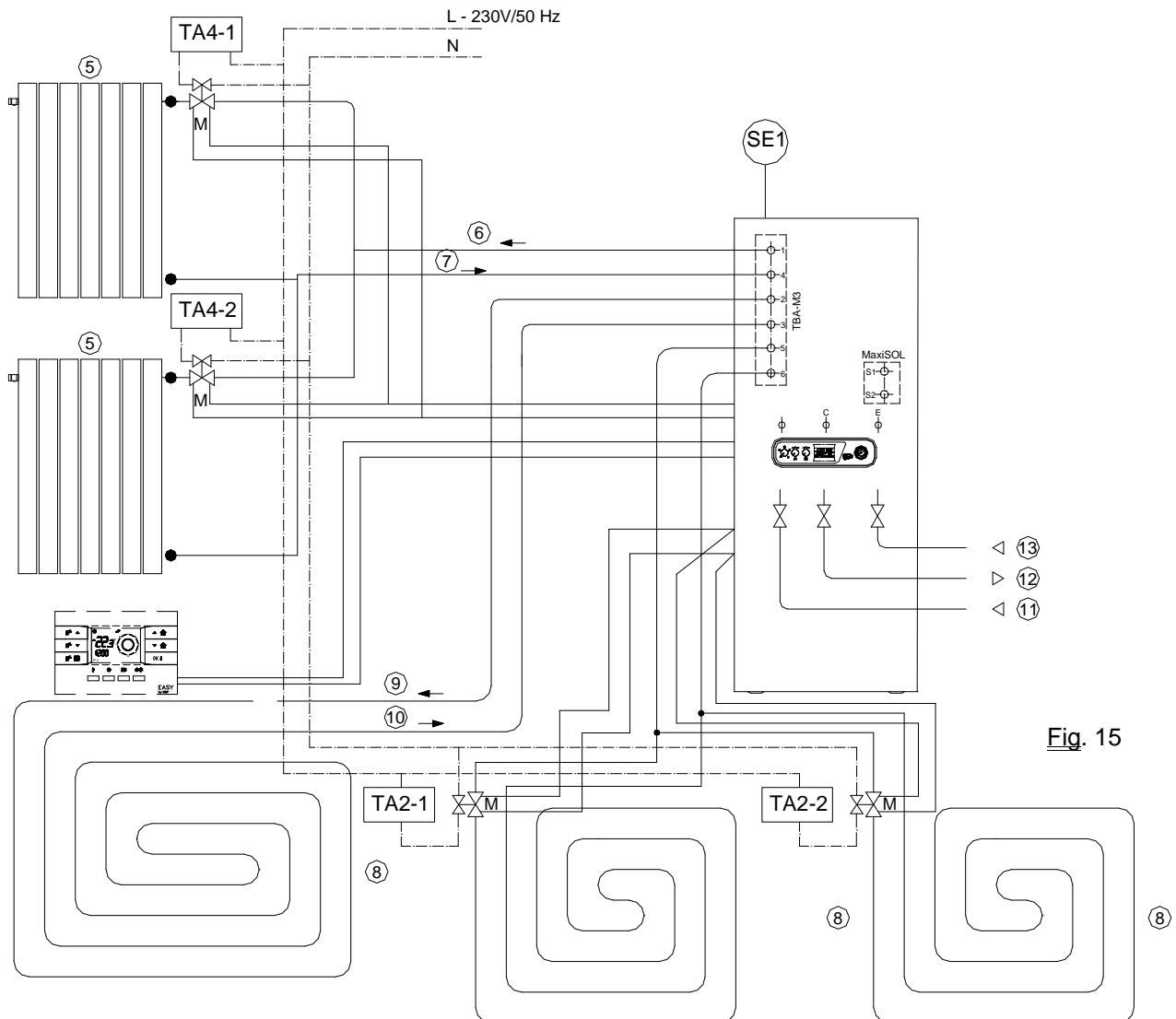


Fig. 15

Legenda fig. 15

- | | |
|---|---|
| TA 4-1: Termostato zona 1 alta temperatura | 06: Mandata alta temperatura |
| TA 4-2: Termostato zona 2 alta temperatura | 07: Ritorno alta temperatura |
| TA 2-1: Comando remoto su zona 1 bassa temperatura | 08: Impianto a pavimento |
| TA 2-2: Termostato zona 2 bassa temperatura | 09: Mandata bassa temperatura zona 1 |
| TA 4: collegamento termostati alta temp. nel TBA-M3 | 10: Ritorno bassa temperatura zona 1 |
| TA 2: collegamento termostati bassa temp. in TBA-M3 | 11: Ingresso gas |
| M: micro fine corsa della valvola di zona | 12: Uscita acqua calda |
| SE 1: sonda esterna del kit TBA-M3 | 13: Ingresso fredda |
| 01: caldaia serie CONDENSEA | 14: Scarico condensa |
| 03: Mandata termo caldaia | 15: Collegamento seriale da TBA-M a caldaia |
| 04: Ritorno termo caldaia | 16: Mandata bassa temperatura zona 2 |
| 05: Radiatori alta temperatura | 17: Ritorno bassa temperatura zona 2 |

La configurazione prevede il controllo di una zona in alta temperatura + 2 zone in bassa temperatura controllate da due valvole miscelatrici e due circolatori. La comunicazione seriale tra la scheda di caldaia e la scheda zone si attua attraverso un cavo bipolare collegato allo schedino interfaccia IU02 a bordo scheda caldaia ed allo schedino interfaccia IU14 a bordo scheda zone. **La zona principale in bassa temperatura viene controllata tassativamente dal comando remoto** che oltre a provvedere alla modifica dei parametri caldaia, comanda una valvola di zona (M1); la seconda zona viene controllata da un termostato ambiente On/Off che aziona una valvola di zona. Il funzionamento corretto del sistema presuppone un adeguato settaggio dei jumpers presenti nonché dei trimmers di regolazione.

Questo sistema è pensato per alimentare impianti di riscaldamento con zone a temperatura diversa, tipicamente un impianto a pavimento con temperatura massima 45°C e un impianto a radiatori. Risulta estremamente flessibile, potendosi adattare a qualsiasi numero di zone previste per la bassa temperatura o per l'alta temperatura. E' inoltre prevista la possibilità dell'integrazione del comando remoto di caldaia con l'impianto di riscaldamento.

Cominciamo quindi la descrizione del sistema proprio dall'allacciamento del comando remoto e dal funzionamento che attua.

Il **comando remoto** SILE, fornito a corredo di questo sistema versione TBA-M3, deve essere utilizzato nella zona principale a bassa temperatura dell'appartamento.

Questo dispositivo infatti ha peculiarità particolari, perché controlla sì la caldaia come funzionamento in accensione e regolazione di temperatura, ma anche controlla climaticamente la zona ove è posizionato, confrontando la temperatura esterna con quella ambiente e adattando la potenza e temperatura di mandata della caldaia al fine di massimizzare il rendimento del sistema di riscaldamento.

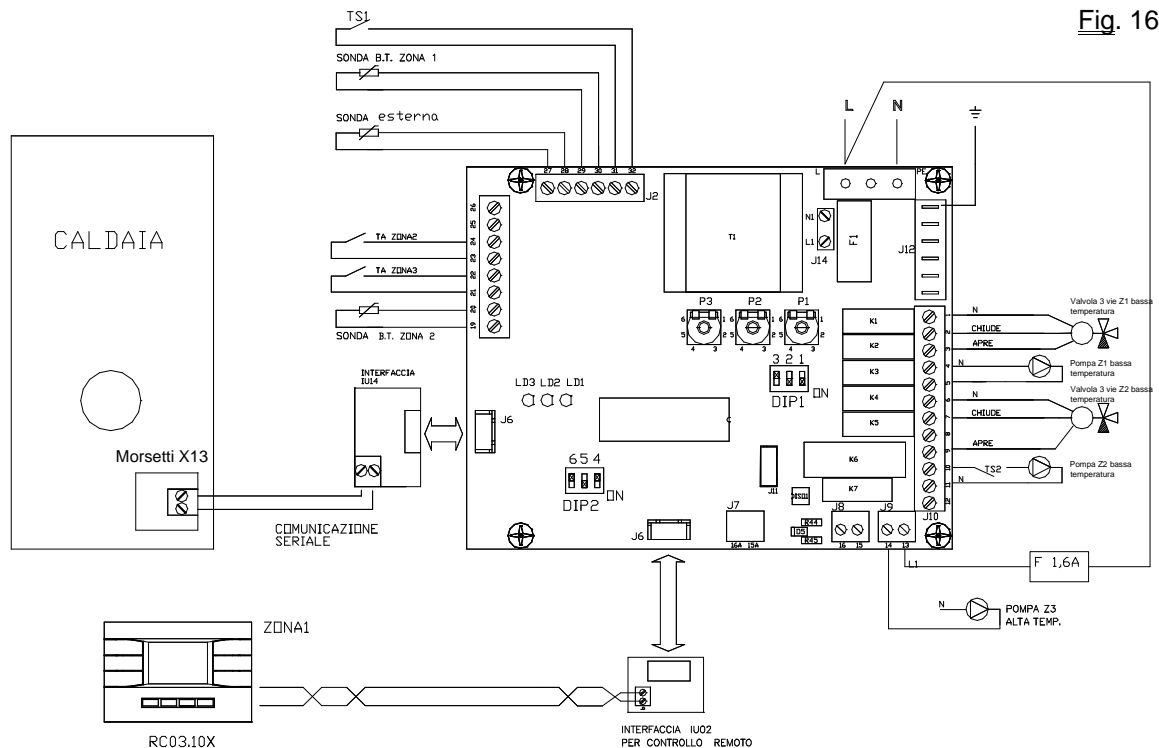


Fig. 16

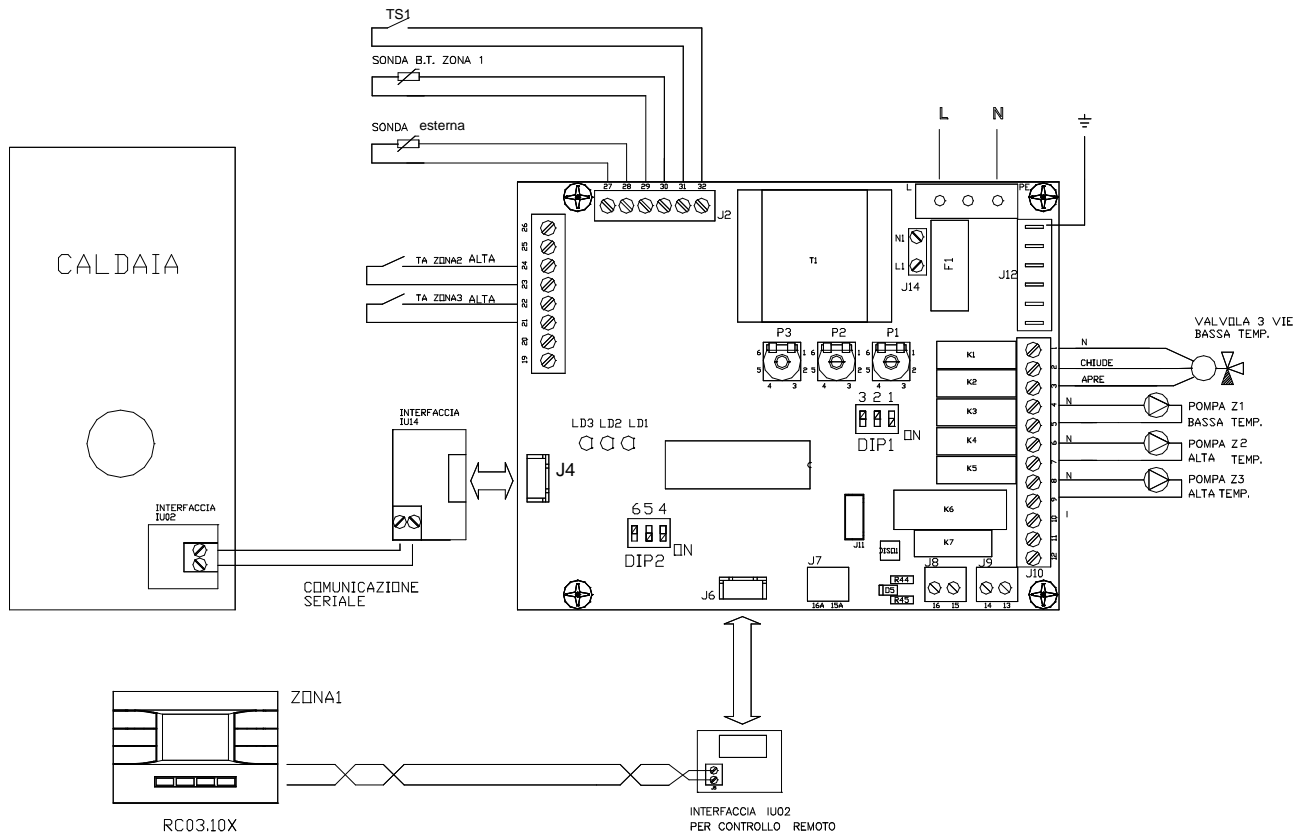
Si collega il comando remoto alla scheda elettronica del sistema TBA-M3. Le zone in bassa temperatura possono essere quante si voglia. La zona ove è stato installato il comando remoto (la 1) sarà collegata idraulicamente al relativo circuito, tutte le altre zone saranno collegate idraulicamente in parallelo sull'esempio di fig. 13, ed elettricamente i segnali elettrici provenienti dalle testine o dai termostati saranno portati in parallelo sull'ingresso "TA zona 2" della scheda elettronica del TBA-M3 (ved. Fig. 14).

I termostati delle zone in alta temperatura (termoarredi/radiatori) potranno essere portati tutti in parallelo all'ingresso "TA zona 3", come esemplificato in fig. 13, mentre idraulicamente risulteranno tutti in parallelo sugli attacchi uscita alta temperatura del TBA-M3.

La regolazione di temperatura per le zone TA 2 e TA 3 si fa come descritto al paragrafo successivo. Si raccomanda di bilanciare le varie zone dell'impianto, al fine di evitare che si formino zone preferenziali di flusso dell'acqua e quindi rese diverse dell'impianto.

2.9.4 Variante 2A1B (2 in alta temperatura 1 in bassa)

La variante con due circuiti in alta temperatura e uno in bassa temperatura è simile a quanto appena esposto nel caso di due circolatori in bassa e uno in alta. Il comando remoto con funzione di cronotermostato deve sempre essere inserito nella zona in bassa temperatura, mentre dei cronotermostati tradizionali saranno installati nelle zone servite dall'alta temperatura. Il sistema è già configurato elettronicamente. La legenda del sistema si trova a pagina 5 di questo manuale. L'impostazione dei dip Switch è presente al paragrafo 5. Qui di seguito è presentato lo schema elettrico del sistema



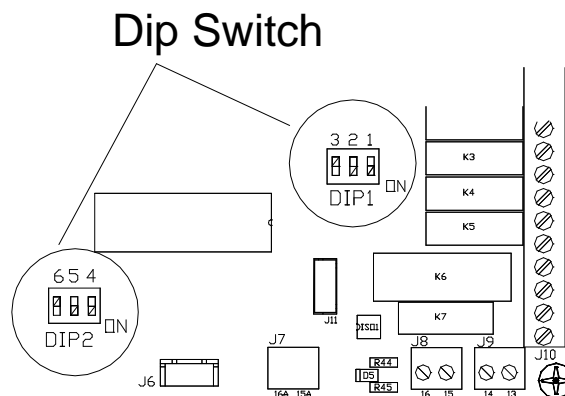
Oltre ai collegamenti idraulici, al collegamento ai termostati ambiente delle zone di alta temperatura (identificate come zona 2 e zona 3), alla linea di alimentazione da portare agli ingressi dedicati, si deve collegare l'elettronica del sistema alla caldaia SILE, esattamente sui morsetti dove è previsto il collegamento del comando remoto.

Il controllo del sistema è nel comando remoto. Si devono qui abilitare i funzionamenti sanitario e riscaldamento dal comando remoto.

2.9.5 Funzionamento

Regolazione jumpers e trimmers su scheda MLC 16.22.

Per ottenere la gestione completa del pacchetto scheda zone – cassetta TBA M3 – scheda caldaia condensa, è necessario che 6 dip-switch, a gruppi di 3, (DIP1 e DIP2), siano configurati nella modalità sotto esposta, già impostata in fabbrica:



Sistema TBA 3M 2B1A (2 in bassa e 1 in alta)

Jumper	Impostazione	
JP1	On (chiuso)	
JP2	On (chiuso)	
JP3	Off (aperto)	
JP4	On (chiuso)	
JP5	On (chiuso)	
JP6	Off (aperto)	

La scheda zone è provvista di 3 trimmers con la seguente funzione:

Trimmer	Funzione
P1	Ininfluente
P2	Impostazione set point zona 2 a bassa temperatura
P3	Impostazione set point zona 3 ad alta temperatura

Sistema TBA 3M 2A1B (1 in bassa e 2 in alta)

Jumper	Impostazione	Significato
JP1	Off (aperto)	Abilitazione solo impianti alta temperatura
JP2	Off (aperto)	Abilitazione 1 zona BT + 2 zona AT o solo alta temperatura
JP3	Off (aperto)	Non utilizzato
JP4	Off (aperto)	Se ON Consente una mandata caldaia inferiore a 65°C
JP5	On (chiuso)	Abilitazione alla comunicazione
JP6	Off (aperto)	Funzione collaudo disattiva

La scheda zone è provvista di 3 trimmers con la seguente funzione:

Trimmer	Funzione
P1	Ininfluente
P2	Ininfluente
P3	Impostazione set-point zona 2 e 3 ad alta temperatura

Il sistema TBA M3 per funzionare correttamente, pone due condizioni:

- Presenza del comando remoto collegato alla scheda a zone, altrimenti non si ha comunicazione con la scheda di caldaia;
- Il selettore del cruscotto caldaia **deve trovarsi in posizione Riscaldamento**. Le linee di termostato caldaia (alta e bassa) devono risultare aperte. Inoltre il DIP Switch n.4 in scheda caldaia deve essere in OFF

La commutazione per la richiesta sanitaria prevede, in concomitanza di richiesta termo, lo spegnimento dei circolatori fino al termine della richiesta. Contestualmente alla richiesta sanitaria, le valvole miscelatrici sono comandata in chiusura.

Ogni volta che si dà alimentazione elettrica alla scheda a zone, questa opera un periodo di inizializzazione durante il quale le valvole miscelatrici eseguono obbligatoriamente una chiusura temporizzata di 165 sec; contestualmente, se vi è una richiesta di calore da una delle zone impianto, si attivano i circolatori, le relative valvole di zona e la comunicazione in caldaia. Con richiesta proveniente da una delle due zone di bassa temperatura si avvia in contemporanea della pompa di bassa temperatura e della caldaia.

La valvola miscelatrice comincia ad aprire suddividendo la propria apertura in due fasi divise tra loro da una pausa di circa 20 secondi circa;

La prima per un tempo pari a circa 80 secondi:

La seconda per completare l'apertura della valvola fino a raggiungere il set-point mandata prefissato.

E' evidente che se il set-point mandata viene raggiunto ancora nella prima fase di apertura, la valvola si ferma e comincia il lavoro di modulazione. Con richiesta proveniente dal TA3 di alta temperatura si ha l'avvio simultaneo della pompa impianto e della caldaia.

Come precedentemente detto la gestione della zona 1 è affidata al comando remoto con funzione di controllo del circolatore di zona, che in presenza di una sonda esterna (funzionamento con OTC), calcola il set-point mandata zona 1 rispetto alla curva selezionata da remoto (parametro Kreg): ciò rende ininfluente la funzione del trimmer P1.

Versione TBA 3M 2B1A - La zona 2 in bassa temperatura è gestita dal/i termostato/i TA2 che controllano la relativa valvola di zona e la cui temperatura di mandata si regola dal trimmer P2.

Nel caso di richiesta contemporanea delle due zone di bassa temperatura, il set-point mandata caldaia sarà pari al set-point più alto dei due + 10°C: se per la zona 1 il set point calcolato è di 35°C e per la zona 2 è di 40°C, il set-point caldaia sarà pari a $40 + 10 = 50^\circ\text{C}$.

Versione TBA 3M 1B2A - La zona 2 in alta temperatura è gestita dal/i termostato/i TA2 la cui temperatura di mandata si regola dal trimmer P3, ed è la stessa della zona 3.

Il set-point caldaia sarà pari alla temperatura selezionata + 10.

La zona 3 in alta temperatura è gestita dal termostato TA3 che controlla la relativa pompa di zona e la cui temperatura di mandata si regola dal trimmer P3 con range di regolazione 25÷80°C. Nel caso di richiesta contemporanea di tutte le zone, ed il set-point AT sia maggiore dei set-points BT, come dovrebbe accadere nella totalità dei casi, il set-point mandata sarà pari al set-point Alta Temperatura.

La visualizzazione del set-point mandata è possibile attraverso il display caldaia con il movimento del potenziometro di riscaldamento: quando il display si illuminerà il numero riportato corrisponde all'esatto set-point mandata caldaia.

Lo switch del set-point mandata caldaia da bassa temperatura ad alta temperatura e viceversa non avviene con un salto secco dall'uno all'altro, ma con una variazione graduale attuata in un certo periodo di tempo per evitare salti di temperatura repentini alla valvola miscelatrice nel seguire la propria regolazione di mandata in funzione della temperatura di mandata caldaia.

Al termine della richiesta di riscaldamento (spegnimento totale) si ha una post-circolazione di 10 secondi del circolatore della zona interessata; questa temporizzazione è uguale per tutte le zone. Anche il circolatore di caldaia effettuerà una post-circolazione.

2.9.6 Dispositivi di controllo e sicurezza.

L'intervento del termostato di sicurezza posto in mandata bassa temperatura blocca il circolatore mentre la valvola miscelatrice va automaticamente in chiusura; la segnalazione di blocco viene visualizzata attraverso l'accensione dei leds LD2 e LD3 (accesi fissi) della scheda a zone e con un codice errore 30 su comando remoto; tutto ciò si sviluppa se la zona richiedente è la zona 1 BT.

Nel caso in cui l'intervento di sicurezza temperatura avviene nella sola zona 2 BT attraverso il secondo termostato di sicurezza TS2, è bloccato il circolatore della zona 2 ma la valvola deviatrice continua ad essere attiva.

Le anomalie visualizzate sul comando remoto e relative ai sistemi TBA sono indicate nella tabella seguente, mentre in caso di comunicazione con scheda in caldaia è possibile vedere le anomalie specifiche della caldaia, che sono contraddistinte dall'aver un suffisso F (come da tabella diagnostica specifica inserita nel primo capitolo di questo manuale). La diagnostica inoltre è disponibile anche nei led della scheda zone:

Anomalia sistema di miscelazione	Codice	LD1	LD2	LD3
Anomalia comunicazione Kit Zone /Scheda in caldaia (se abilitata la comunicazione)	50	X	L	ON
Guasto crono 1 (master) e funzionamento di emergenza con crono 2 (temporaneamente master). Visualizzata solo con comunicazione verso la caldaia	51	X		ON
Termostato sicurezza aperto	30	X	ON	ON
Sonda Bassa temperatura Zona 1 Corto	31	X	L	ON
Sonda Bassa temperatura Zona 1 Interrotta	32	X	L	ON
Sonda Bassa temperatura Zona 2 Corto	33	X	L	ON
Sonda Bassa temperatura Zona 2 Interrotta	34	X	L	ON
Anomalia proveniente dalla caldaia	Codice anomalia caldaia	X	X	ON

ON: Acceso fisso; L : Acceso lampeggiante; X nessuna influenza sui LED.

2.10 Riempimento del circuito sanitario.

Aprire il rubinetto di intercettazione acqua fredda posto nell'impianto; aprire il rubinetto di prelievo acqua calda sull'impianto, lasciarlo aperto per il riempimento dell'impianto e dello scambiatore sanitario.

2.11 Riempimento termo.

Per caricare la caldaia portare la valvola tre vie in posizione manuale, aprire lentamente il rubinetto di carico (fig. 1 pos. 23) fino a portare la pressione dell'impianto, indicata dall'idrometro, sul valore di 1 bar circa e richiudere. Verificare che lo sfiato posto sul circolatore abbia il cappuccio allentato, quindi azionare il circolatore per eliminare l'aria presente nel circuito come segue: portare il selettore funzioni (fig. 1 pos. 39) ripetutamente dalla posizione spento alla posizione inverno fino allo spurgo totale dell'aria. Terminato lo spurgo della caldaia e dell'impianto, verificare la pressione di carica.

2.12 Riempimento sifone raccogli condensa.

Togliere il tappo posto sul sifone e caricarlo con una quantità d'acqua, pari ad un bicchiere, tale da non consentire la fuoriuscita dei fumi.

Attenzione. Facendo funzionare la caldaia con sifone dell'acqua di condensa vuoto, sussiste il pericolo di intossicazione da gas combustibili.

2.13 Riempimento del circuito solare

E' importante sapere che l'aggiunta nel circuito solare di glicole antigelo è sempre indispensabile, sia per prevenire la formazione di ghiaccio nelle tubazioni solari, sia per alzare la temperatura di ebollizione del fluido solare.

Nel caso l'impianto sia provvisto di attrezzatura per carico del fluido antigelo o l'installatore sia dotato di idonea pompa per lo scopo, il caricamento antigelo sarà eseguito dal lato inferiore.

Predisporre una tanica con la miscela di acqua e glicole nella percentuale idonea a impedire alla minima temperatura prevista la solidificazione e la conseguente rottura delle tubazioni.

Collegare la pompa di carico impianto al rubinetto superiore del gruppo 14 di fig. 4. Collegare un tubo per lo scarico all'interno della tanica.

Avviare il circolatore di carico impianto. Accendere e spegnere in funzione delle necessità fino a quando non si sarà scaricata l'aria presente nell'impianto, utilizzando allo scopo anche il rubinetto inferiore di scarico del gruppo di caricamento.

Qualora non sia presente l'attrezzatura sopra indicata, collegare all'attacco di carico liquido antigelo, predisposto nella parte alta dell'impianto, un tubo con imbuto.

Tenere l'imbuto 50 cm circa più alto della valvola di sfiato in prossimità del pannello ed eseguire l'operazione.

Riempire il circuito primario di liquido antigelo nelle percentuali indicate in tabella al variare delle temperature esterne minime previste durante la stagione invernale.

Non è valida la garanzia per danni provocati dal gelo.

Aggiungere glicole antigelo nella percentuale del 35% per innalzare la temperatura di ebollizione a circa 130°C.

Temperature esterne minime previste in °C	% antigelo
- 5	25
- 10	35
- 15	40

2.14 Messa in servizio

Una volta terminata l'installazione dell'apparecchio, si può mettere in servizio la caldaia dopo aver ottemperato ai relativi adempimenti come previsto dalla legge 46/90 in merito al rilascio della Dichiarazione di Conformità e di cui citiamo i seguenti:

- Verificare la tenuta del circuito di adduzione del gas con valvola d'intercettazione chiusa: poi aperta con valvola gas disattivata (chiusa); durante i 10 minuti il contatore non deve indicare alcun passaggio di gas.
- Verificare che il gas utilizzato sia quello per cui la caldaia è predisposta.
- Verificare che la portata del gas sia conforme a quanto indicato sul libretto (vedi par. 3.7).
- Verificare l'intervento dell'interruttore generale posto a monte della caldaia e in caldaia.
- Verificare che il condotto concentrico di aspirazione/scarico (se presente) non sia ostruito.

2.15 Pompa di circolazione.

Modelli CONDENZA 3.32 **MAXINOX** - Grafico della prevalenza disponibile (area tratteggiata) e delle curve delle caratteristiche portata/prevalenza del circolatore autoregolante nelle due modalità di funzionamento possibili, a velocità fissa e a prevalenza variabile.

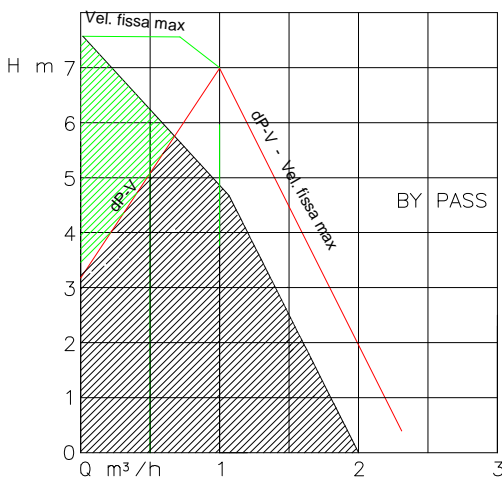
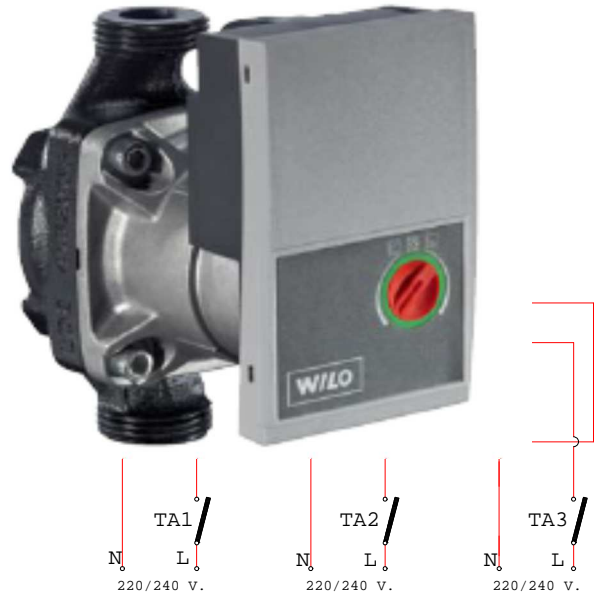


Fig. 17

2.16 Impianto a zone (non applicabile a versione TBA-M)

Ipotizzando un impianto alimentato da più valvole di zona, è opportuno collegarle correttamente onde evitare che la caldaia rimanga in funzione quando tutte le valvole sono chiuse. Lo schema che segue dimostra come devono essere collegate. Verificare prima del collegamento che agli estremi dei due fili provenienti dal termostato ambiente non ci sia tensione. Schema utilizzabile anche con comando remoto (optional) dopo aver configurato la scheda di caldaia come da istruzione di pag. 15.



ATTENZIONE: I morsetti T-A fanno capo ad un circuito di caldaia in tensione. Applicare solamente termostati con contatti puliti.

LEGENDA

M1M2M3	Micro delle valvole
V1V2V3	Valvole di zona
Ta ₁ Ta ₂ Ta ₃	Termostati ambiente delle varie zone

2.17 Valvola di sicurezza caldaia

La valvola di sicurezza montata nella caldaia è tarata alla pressione massima di 3 bar.

Convogliare lo scarico della valvola alla tubazione di drenaggio.

2.18 Valvola di sicurezza bollitore

La valvola di sicurezza del tipo con valvola di ritegno a compensazione è tarata alla pressione di 8 bar.

Durante il riscaldamento del contenuto un gocciolamento dallo scarico in determinate condizioni è prevedibile e normale.

Nell'installazione convogliare lo scarico della valvola alla tubazione di drenaggio.

Se il gocciolamento continua anche con bollitore caldo e caldaia ferma, verificare la pressione di alimentazione: se questa supera i 5 bar montare un riduttore di pressione e a maggior ragione verificare che la valvola di sicurezza sia dotata di un'efficace drenaggio.

Nel caso si ripetano numerose aperture della valvola di sicurezza, è opportuno verificare la corretta precarica del vaso di espansione chiuso a corredo della caldaia (vedere 25 fig. 1).

Convogliare lo scarico della valvola alla tubazione di drenaggio.

2.19 Valvola di sicurezza del circuito solare

Sul circuito dei pannelli solari, come si vede in fig. 4 particolare 11, è presente una valvola di sicurezza per il circuito dei pannelli solari, da 6 bar. E' una valvola specifica per circuiti solari, e in caso di sostituzione non deve essere sostituita con una tradizionale per circuiti di riscaldamento, ma con una equivalente e appropriata all'uso.

E' importante convogliare lo scarico di questa valvola di sicurezza verso l'esterno mediante opportuno canale di evacuazione. La valvola è già prevista di un tubo (Fig. 5 particolare F) che convoglia il liquido dell'impianto solare sul retro della caldaia, dove con apposito imbuto o mezzo equivalente si potrà raccogliere e convogliare.

2.20 Valvola di scarico termico

La valvola di scarico termico (10) di fig. 4 è una valvola a due vie elettrica con caratteristiche adeguate all'uso in sistemi solari. E' attivata da un dispositivo elettronico collegato e controllato dalla scheda di caldaia. E' regolato in fabbrica affinché, al raggiungimento di 91°C della temperatura dell'acqua bollitore, si apra la valvola di scarico termico e fuoriesca acqua, provocando così un abbassamento di temperatura del bollitore. Al raggiungimento di 88°C di temperatura nel fondo del bollitore la valvola si chiude e non fuoriesce ulteriore acqua. **E' essenziale convogliare lo scarico della valvola alla tubazione di drenaggio.** In questo modo si mantiene controllata la temperatura dei collettori solari, che riusciranno a scambiare calore con l'acqua del bollitore.

Per un corretto funzionamento dello scarico termico è opportuno verificare che il parametro P6 (par. 3.2) della elettronica di controllo solare sia impostato alla temperatura massima di 95°C. Ciò serve per immagazzinare nel bollitore la massima capacità termica possibile e allo stesso tempo raffreddare i pannelli solari. Nel caso in cui si preferisca impedire la fuoriuscita di acqua, si può intervenire sul parametro P6 e regolarlo al di sotto

dei 90°C. In questo modo non si scaricherà acqua ma aumenterà **senza controllo** la temperatura dei pannelli solari e delle guarnizioni di tenuta.

2.21 Svuotamento caldaia

Togliere la corrente, intercettare l'alimentazione acqua fredda. Effettuare lo scarico drenando accuratamente. Per il riempimento vedi paragrafo relativo.

2.22 Svuotamento circuito solare

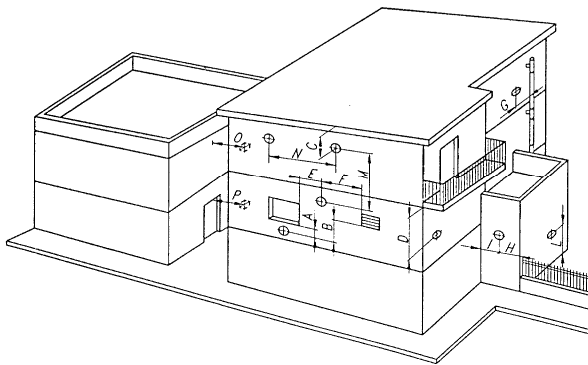
L'acqua del circuito solare non dovrebbe mai essere scaricata e sono da evitarsi anche perdite continue. Svuotare l'impianto solo quando strettamente necessario.

Tale operazione è da eseguirsi con impianto solare freddo. Agire sul gruppo di carico- scarico circuito solare e subito dopo aprire la/e valvole di sfianto aria per non mettere in depressione il circuito e l'intero impianto.

2.23 Posizionamento del terminale di tiraggio, scarico a parete (vedere UNI 11071)

Il terminale di tiraggio deve essere posizionato ed installato secondo le vigenti norme indicate delle quali citiamo in particolare:

Fig. 19



Posizionamento dei terminali	Distanze	Apparecchi oltre 16 fino a 35 kw mm min.
Sotto finestra	A	600
Sotto apertura di aerazione	B	600
Sotto gronda	C	300
Sotto balcone **	D	300
Da una finestra adiacente	E	400
Da una apertura di aerazione adiacente	F	600
Da tubazioni o scarichi verticali od orizzontali ***	G	300
Da un angolo dell'edificio	H	300
Da una rientranza dell'edificio	I	300
Dal suolo o da altro piano di calpestio	L	2.500
Fra due terminali in verticale	M	1.500
Fra due terminali in orizzontale	N	1.000
Da una superficie frontale prospiciente senza aperture o terminali entro un raggio di 3 m dallo sbocco dei fumi	O	2.000
Idem, ma con aperture o terminali entro un raggio di 3 m dallo sbocco dei fumi	P	3.000

I terminali di tiraggio devono:

Essere situati sulle pareti perimetrali esterne dell'edificio;

Essere posizionati in modo che, per la sezione di efflusso nell'atmosfera, vengano rispettate le distanze indicate nel prospetto indicato:

** I terminali sotto un balcone praticabile devono essere collocati in posizione tale che il percorso totale dei fumi dal punto di uscita degli stessi dal terminale al loro sbocco dal perimetro esterno del balcone, compresa l'altezza della eventuale balaustra di protezione, non sia inferiore a 2000 mm.

*** Nella collocazione dei terminali dovranno essere adottate distanze non minori di 500 mm per la vicinanza di materiali sensibili all'azione dei prodotti della combustione (ad esempio gronde e pluviali in materiale plastico, sporti in legname, ecc.) a meno di non adottare adeguate misure schermanti nei riguardi di detti materiali.

La caldaia è omologata con configurazione di camino tipo: B23P, C13, C33, C43, C53, C83.

2.24 Configurazione tipo B23 a camera aperta e tiraggio forzato.

L'apparecchio può essere installato all'interno degli edifici in modalità B23; in tale eventualità, si raccomanda di ottemperare a tutte le norme tecniche, le regole tecniche e le regolamentazioni vigenti, nazionali e locali.

- le caldaie a camera aperta tipo B non devono essere installate in locali dove si svolgono attività commerciali, artigianali o industriali in cui si utilizzino prodotti in grado di sviluppare vapori o sostanze volatili (p.e. vapori di acidi, colle, vernici, solventi, combustibili, ecc.), nonché polveri (p.e. polvere derivata dalla lavorazione del legname, polverino di carbone, di cemento, ecc.) che possano risultare dannose per i componenti dell'apparecchio e comprometterne il funzionamento.

Con questa configurazione:

- l'aspirazione dell'aria avviene direttamente dall'ambiente in cui è installato l'apparecchio, che deve essere installato e funzionare solo in locali permanentemente ventilati secondo la UNI 7129;

- lo scarico dei fumi deve essere collegato ad un proprio camino singolo o canalizzato direttamente in atmosfera esterna.

Devono quindi essere rispettate le norme tecniche vigenti (in particolar modo le norme UNI 7129, UNI 7131, e le norme CEI 64-8 e 64-9).

2.25 Condotta coassiale espulsione fumi – aspirazione aria di combustione a parete – tipo C13

Vedere eventualmente anche il catalogo specifico "Kit scarico fumi" – KIT AC.

Il doppio condotto coassiale formato da tubo interno di espulsione \varnothing 60 in plastica e tubo esterno di aspirazione aria \varnothing 100 mm in alluminio preverniciato bianco, richiede un solo foro a parete. Il terminale può essere orientato in qualsiasi direzione per lunghezza totale fino a m 5. Per ogni curva aggiunta la lunghezza massima consentita deve essere diminuita di m 1.

Il kit AC base prevede un tratto diritto di m 1. Ogni prolunga opzionale è di m 1 o di m 0.5, lunghezze intermedie saranno ottenute con taglio opportuno di una prolunga da m 1 alla quota voluta.

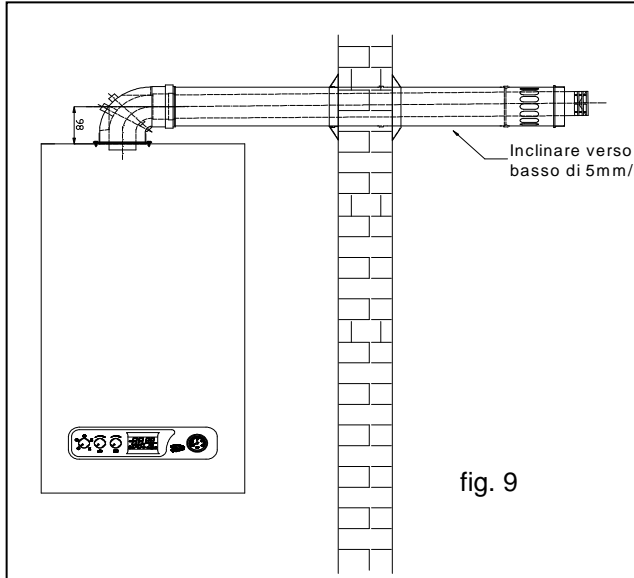


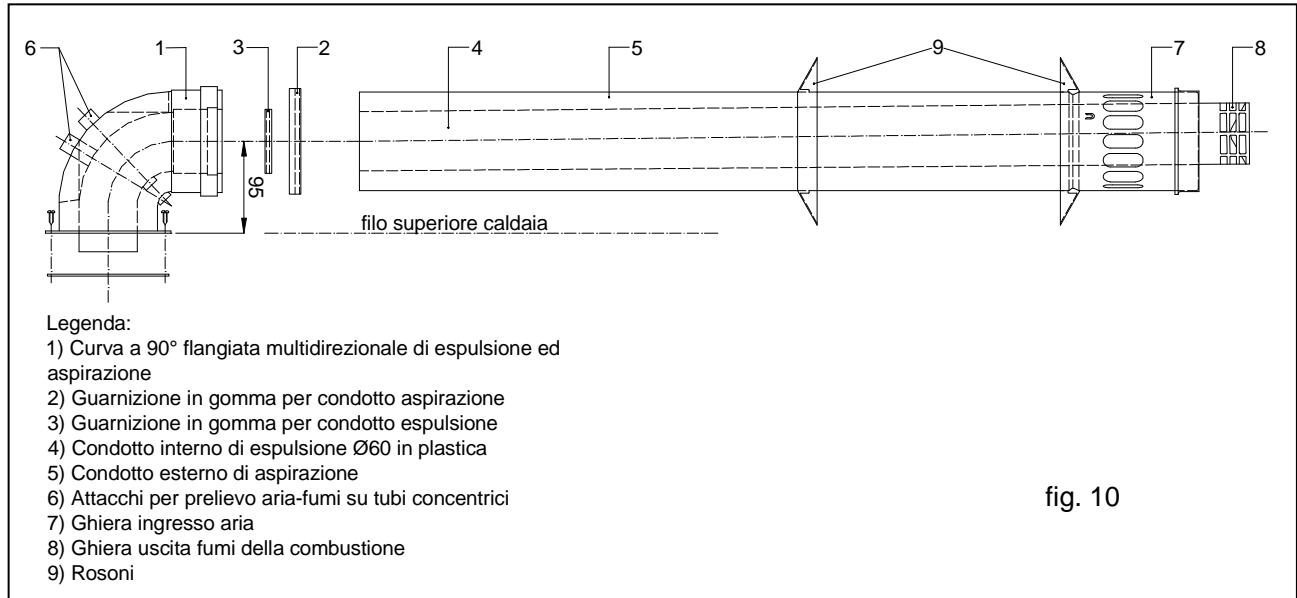
fig. 9

Il condotto di espulsione fumi/aspirazione aria sarà installato leggermente in discesa (fig. 9), assicurando che l'espulsione fumi, disassata rispetto all'ingresso, mantenga una inclinazione minima verso l'alto per evitare che la condensa cada per terra e formi del ghiaccio.

Il montaggio del condotto sarà eseguito secondo la descrizione delle figure seguenti.

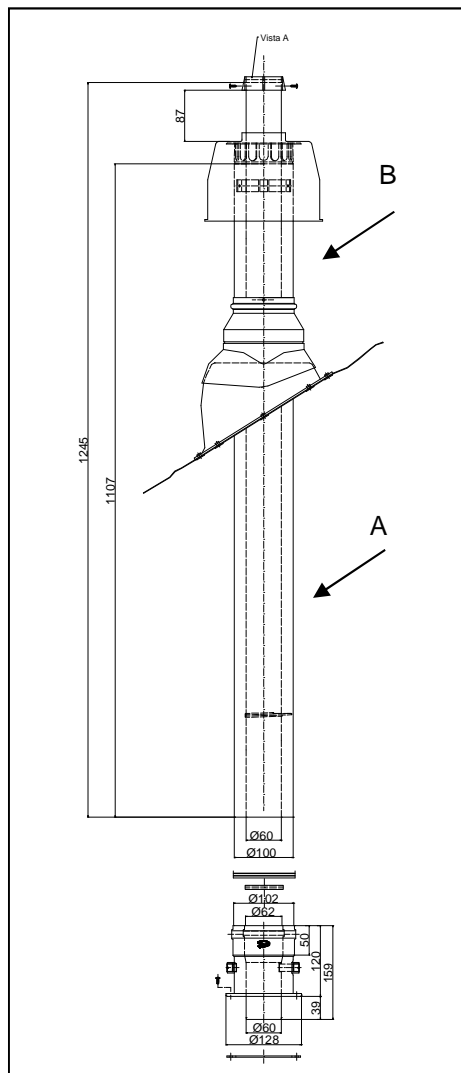
1. Praticare un foro nel muro di dimensioni sufficienti a consentire l'inserimento di un tubo in plastica \varnothing 130 mm, lungo quanto lo spessore del muro che dovrà essere poi bloccato con malta di cemento. Tagliare il condotto alla misura desiderata.
2. Prima di infilare il condotto nel foro praticato sul muro inserire il rosone posizionato dalla parte del terminale (9 fig. 10) nell'apposito incavo.
3. Infilare sul condotto il rosone posizionato sul lato interno (9 fig. 10)

4. Spingere verso l'esterno il tubo fino a far fuoriuscire la guarnizione; tirare verso l'interno il condotto



portando in appoggio la ghiera sul muro.

Predisporre le guarnizioni (2) e (3) di fig. 10 nella curva. Spingere a fondo i condotti di espulsione e esterno di aspirazione nella curva. Ogni prolunga o ulteriore curva dovrà essere installata garantendo la tenuta con l'applicazione delle relative guarnizioni in gomma a corredo. Ogni pezzo orizzontale o verticale sarà inoltre bloccato a muro o soffitto da idoneo sostegno. Nel caso di necessità di una prolunga verticale, la parte terminale del condotto dovrà comunque essere sempre con uscita in orizzontale con l'inclinazione in precedenza specificata.



2.26 Espulsione fumi ed aspirazione aria dal tetto – tipo C33

Vedere eventualmente anche il catalogo specifico "Kit scarico fumi" kit TC5.

Posizionata la caldaia alla parete provvedere a praticare un foro $\varnothing 120$ mm nel soffitto in corrispondenza dell'attacco di presa superiore della caldaia.

Prima di fissare definitivamente il kit scarico / aspirazione (13) sul tetto tagliare i condotti $\varnothing 100$ e $\varnothing 60$ alla misura desiderata, considerando la distanza tra l'espulsione fumi e l'aspirazione aria nel campo della misura indicata.

VISTA FRONTALE SENZA PROLUNGA (kit TC5)

A) Tubo scarico/aspirazione concentrico a tetto con condotto interno di espulsione fumi in PP, $\varnothing 60/100$ mm

B) Cappello con convesa in piombo

Tronchetto concentrico verticale flangiato $\varnothing 60/100$ mm con attacchi per prelievo aria/fumi e condotto interno in PP, guarnizioni siliciche a labbro e guarnizione in neoprene.

Il terminale verticale può essere collegato ad un condotto coassiale di espulsione fumi e aspirazione aria di combustione, $\varnothing 60/100$ mm, avente anche un tratto orizzontale. La lunghezza totale del condotto dovrà essere al massimo 4 m + n. 2 curve o 5 m senza curve.

Posizionata la caldaia, praticare un foro $\varnothing 120$ mm nel soffitto in corrispondenza dell'attacco di presa superiore della caldaia.

Prima di fissare definitivamente il kit scarico / aspirazione sul tetto tagliare i condotti $\varnothing 100$ e $\varnothing 60$ alla misura desiderata tenendo conto della distanza minima indicata in figura.

Infilare il condotto $\varnothing 100$ mm nel foro praticato nel soffitto che dovrà essere poi bloccato con malta di cemento. Adattare ai coppi o tegole la convesa in piombo.

Fissare alla caldaia, mediante le viti, l'attacco flangiato verticale (C) interponendo le opportune guarnizioni siliciche.

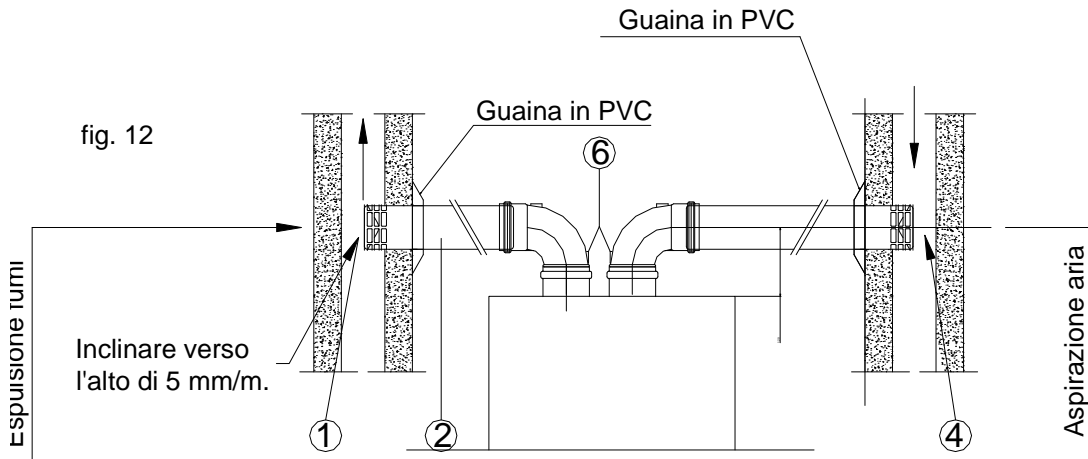
Inserire il tubo interno $\varnothing 60$ sull'attacco flangiato dopo aver applicato la guarnizione siliconica interna $\varnothing 60$ mm. Posizionare poi il tubo esterno $\varnothing 100$ con le stesse modalità.

Se risultasse necessario l'utilizzo di tubi concentrici e/o curve per collegare il condotto terminale (A) con l'attacco flangiato (C) in caldaia dovrà essere sempre garantita la tenuta con l'applicazione delle opportune guarnizioni in gomma siliconica all'interno della giunzione a bicchiere. Utilizzare solo accessori originali SILE. Ogni pezzo orizzontale o verticale sarà inoltre bloccato a muro o soffitto da idoneo sostegno.

Non ostruire in alcun modo, nemmeno provvisoriamente, il terminale di aspirazione aria e di scarico fumi della caldaia. Si raccomanda di far verificare periodicamente, da personale professionalmente qualificato, l'efficienza di tiraggio del condotto e la tenuta dei prodotti della combustione delle giunzioni.

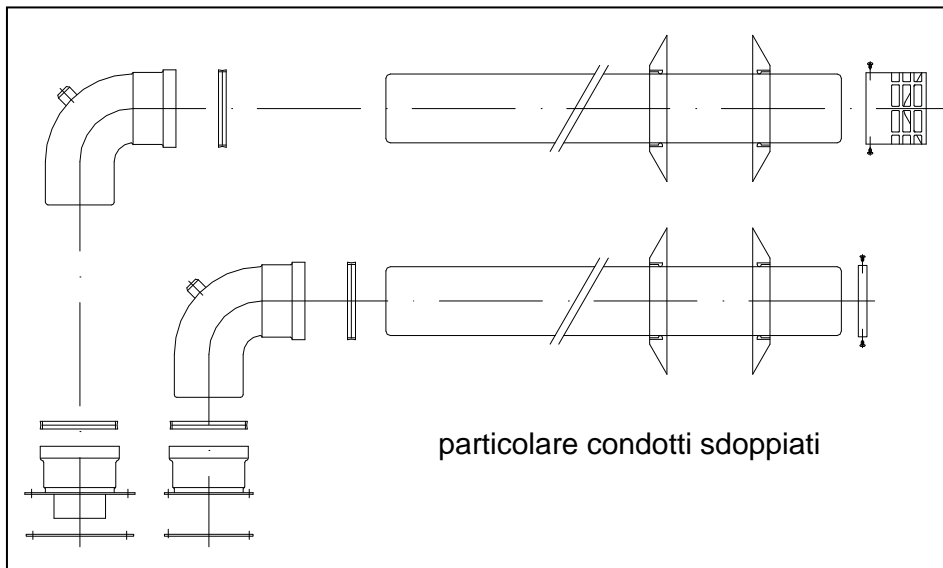
2.27 Due condotti separati di espulsione fumi e aspirazione aria di combustione - tipo C43

Vedere eventualmente anche il catalogo specifico "Kit scarico fumi" per il kit FC.



- | | |
|---|--|
| 1) Terminale espulsione fumi con griglia. | 3) Curve $\varnothing 80$ a 90° multidirezionali M.F. |
| 2) Condotto $\varnothing 80$ M.F. (può essere accorciato o allungato fino a 40 m con prolunghes). | 4) Terminale di ingresso aria con griglia. |
| | 6) Attacchi per prelievo aria-fumi. |

Particolari esigenze di scarico sono risolte con la disposizione di due condotti separati $\varnothing 80$ mm, uno di espulsione ed uno di aspirazione, per lunghezza totale dei due condotti fino a mt 40. Questo consente, oltre ad un orientamento separato in qualsiasi direzione, una maggiore flessibilità d'installazione. Nell'attraversamento di locali normalmente riscaldati il condotto di aspirazione aria può provocare condensa pertanto si provvederà, nel caso sia richiesto, ad una adeguata coibentazione.



Nel caso di attraversamento di muri o pareti, che possono essere deteriorati dal calore, il terminale di espulsione fumi deve essere posto in opera con opportuno manicotto isolante.

Il condotto di aspirazione aria deve essere installato con una leggera pendenza verso il basso per evitare che l'acqua piovana entri in caldaia, mentre il condotto di scarico è opportuno abbia una leggera pendenza verso l'alto come riportato

in fig. 12.

Eseguire il montaggio secondo le indicazioni in figura ed accertare che ogni innesto sia provvisto di relativa guarnizione. La lunghezza dei condotti di aspirazione aria ed espulsione fumi potranno non essere della stessa lunghezza, gli stessi saranno accorciati od allungati con relative prolunghes da m 0.5 o m 1 secondo necessità fino ad un totale di m 40.

Curare particolarmente gli innesti in quanto dovrà essere garantita l'assoluta tenuta dell'aria e dei fumi.

Ogni pezzo sia orizzontale che verticale dovrà essere opportunamente bloccato a muro o soffitto con idonei sostegni o staffe.

Il percorso e la lunghezza dei condotti dovrà tener conto che la perdita di carico totale ammessa è di 11 mm c.a. = a ~ 110 Pa.

- Per ogni metro di tubo \varnothing 80 mm sia di aspirazione che di espulsione fumi, la perdita di carico media è di 0.25 mm c.a. = ~ 2.5 Pa.
- Per ogni curva \varnothing 80 mm 90° come sopra, la perdita di carico media è di 0.5 mm c.a. = ~ 5 Pa

Esempi:

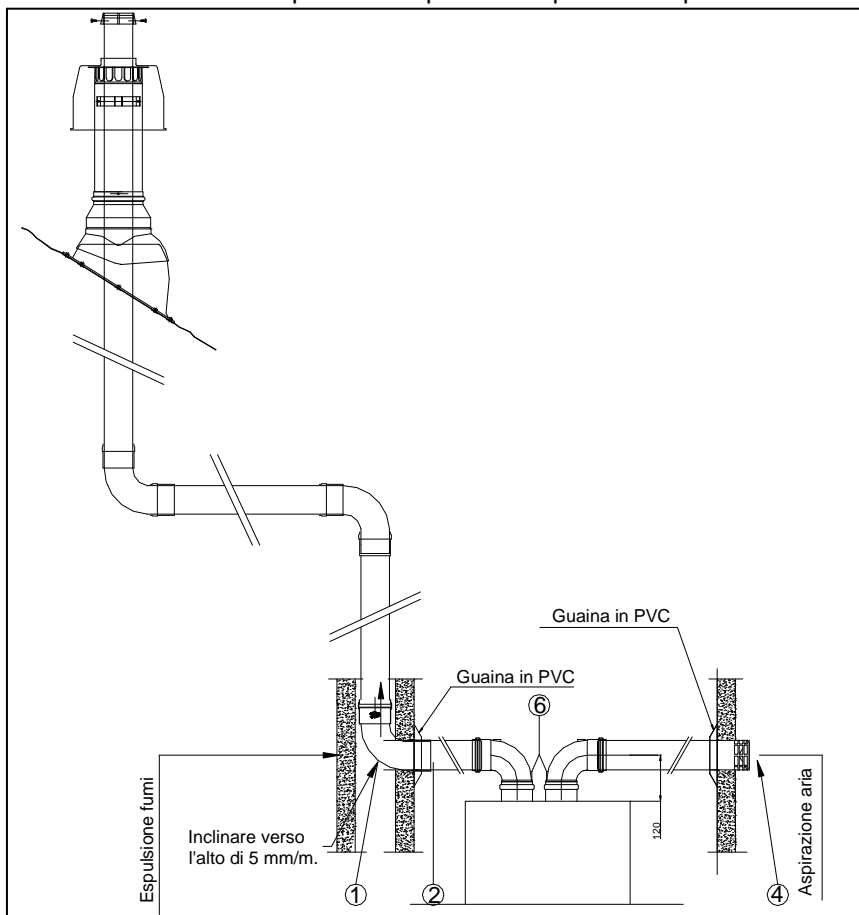
12 m di tubo \varnothing 80	x 0.25	=	3.0
2 curve \varnothing 80 mm 90°	x 0.5	=	1.0
			4.0 mm totale perdite di carico

12 m di tubo \varnothing 80	x 0.25	=	3.0
3 curve \varnothing 80	x 0.5	=	1.5
			4.5 mm totale perdite di carico

2.28 Espulsione fumi in camino o con condotto per intubamento - tipo C53-C83

Lo scarico dei prodotti della combustione a tetto può essere realizzato in uno dei seguenti modi:

- Scarico in camino operante in pressione positiva rispetto all'ambiente di installazione della caldaia,



collocato all'esterno dell'unità abitativa e non addossato ad essa,

- Scarico tramite un condotto per intubamento funzionante con pressione positiva rispetto all'ambiente di installazione della caldaia collocato in partizioni interne o chiusure dell'edificio.

Tali **sistemi di evacuazione** devono essere idonei per il funzionamento ad umido:

- Devono essere dotati di un sistema di scarico della condensa realizzato in modo tale da impedire la fuoriuscita dei fumi in ambiente o negli scarichi fognari; in ogni caso deve essere evitato il ristagno dei condensati nel sistema di uscita fumi, ad eccezione del battente di liquido presente nel sifone di scarico del sistema stesso

- Deve essere evitata la formazione di ghiaccio, perciò lungo tutta la lunghezza del camino o del condotto per intubamento la temperatura

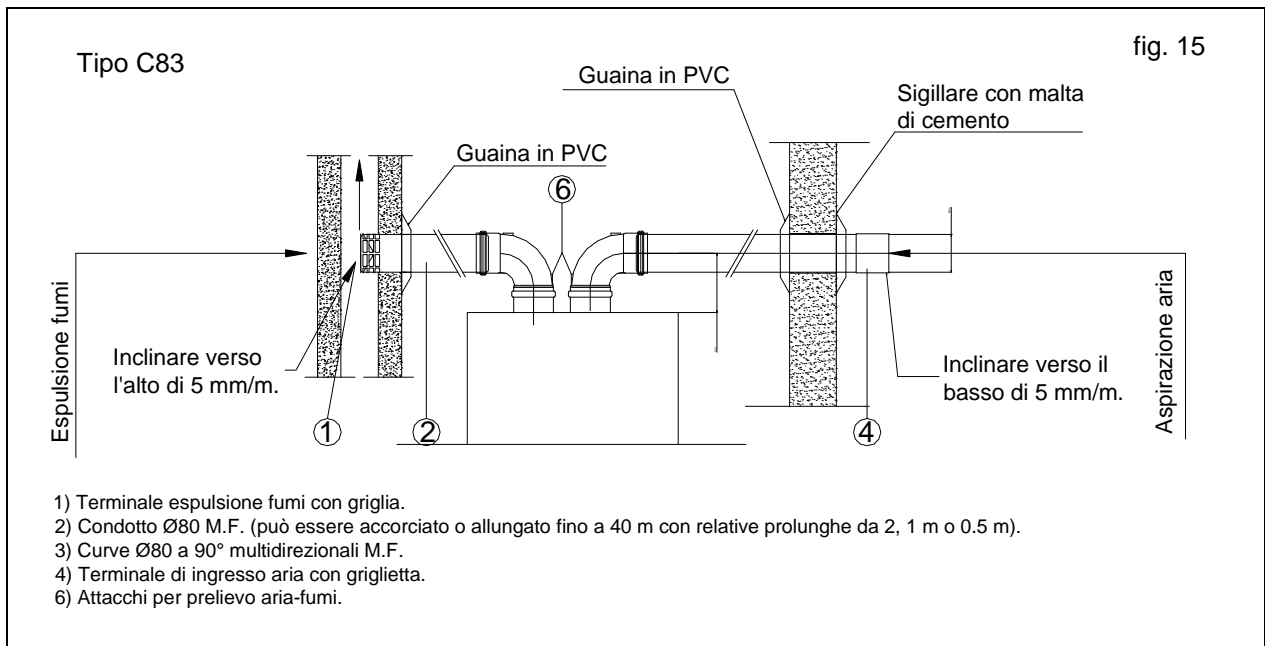
non deve essere inferiore a 0°C, in tutte le condizioni di funzionamento dell'apparecchio, alla temperatura esterna di progetto

- Devono essere adatti a resistere all'azione corrosiva dei condensati.

I sistemi di evacuazione fumi, inoltre, devono essere costruiti con materiale adatto a resistere alla massima temperatura di uscita dei fumi.

Il raccordo della caldaia al camino o al condotto per intubamento, detto canale da fumo, sarà realizzato utilizzando gli accessori forniti dalla SILE ed installati secondo le indicazioni del paragrafo precedente. In ogni caso il canale da fumo:

- Deve avere per tutta la sua lunghezza una sezione non minore di quella dell'attacco del tubo di scarico della caldaia.
- Deve essere collocato in vista, facilmente smontabile.
- Deve essere installato in modo da consentire le normali dilatazioni termiche.
- Avere il suo tratto terminale perpendicolare al camino senza sporgere all'interno del camino stesso.
- Non deve avere dispositivi di intercettazione (serrande).



Il camino in pressione:

- Deve avere sezione circolare, quadrata o rettangolare, in questi ultimi due casi gli angoli devono essere arrotondati con raggio non inferiore a 20 mm; sono ammesse anche sezioni idraulicamente equivalenti nelle condizioni previste dalla *UNI 10640*
- Deve essere privo di organi meccanici ausiliari di aspirazione
- Può avere cambiamenti di direzione che non comportino contropendenze; se l'angolo che gli stessi formano con la verticale è maggiore di 30° deve essere prevista un'ispezione vicino al cambiamento più alto per consentirla in entrambi i cambiamenti. Se tale ispezione non soddisfa ciò, deve essere prevista un'ulteriore ispezione in prossimità del cambiamento più basso
- Può essere dotato di camera di base, obbligatoria nel caso di scarico verticale con sezione di sbocco priva di comignolo, con un'altezza di almeno 0,5 m al di sotto dell'imbocco del canale da fumo, munita di apertura con sportello di chiusura per la rimozione di eventuali corpi estranei, e realizzata in modo tale da raccogliere e smaltire i condensati
- Può essere dotato di apertura di ispezione, soprattutto se non vi sia la camera di base,
- Può essere dotato di comignolo, con sezione utile di uscita non minore del doppio di quella del camino, conformato in modo da impedire l'ingresso di pioggia, neve o corpi estranei nel camino, e in modo da consentire sempre il corretto scarico dei fumi, in modo anche da evitare la fuoriuscita verso l'esterno e/o l'eventuale congelamento dei condensati in prossimità della sezione di sbocco.

La fuoriuscita e l'eventuale congelamento dei condensati dalla sezione di sbocco verso l'esterno del sistema di scarico fumi devono essere assicurate anche dal camino privo di comignolo.

Il condotto per intubamento, cioè il sistema di scarico dei prodotti della combustione inserito parzialmente o totalmente nelle partizioni interne o nelle chiusure dell'edificio, oltre ai requisiti generali dei sistemi di evacuazione:

- Deve essere ispezionabile e consentire le previste operazioni di pulizia e manutenzione
- Deve permettere le normali dilatazioni senza comprometterne i requisiti tecnici
- Non deve permettere il ristagno delle eventuali condense lungo lo sviluppo del condotto
- Deve assicurare una sezione di ventilazione d'aria verso l'esterno tra la superficie perimetrale interna della partizione interna e la superficie perimetrale esterna del condotto scarico fumi; questa intercapedine deve avere una sezione libera netta almeno equivalente a quella del condotto di scarico fumi, deve essere aperta alla base e alla sommità e nei casi in cui l'apertura alla base non risulti direttamente prospiciente verso l'esterno è consentita la realizzazione di un canale di collegamento tra l'apertura stessa e l'esterno; l'apertura alla base deve avere una sezione netta non minore della sezione di ventilazione stessa e deve essere adeguatamente protetta con griglie o simili
- Per assicurare un'adeguata intercapedine di ventilazione, con condotto di scarico fumi di diametro pari a 80 mm, è necessaria e sufficiente una partizione interna o chiusura dell'edificio quadrata di lato interno 100 x 100 mm o circolare con diametro interno di 113 mm nel caso l'intercapedine tra il condotto di evacuazione dei prodotti della combustione e la partizione interna o chiusura dell'edificio sia prevista per l'adduzione di aria comburente agli apparecchi raccordati al sistema, questa deve essere aperta alla sola sommità, ispezionabile e adeguatamente dimensionata, con sezione libera almeno pari al 150% della sezione interna del condotto di scarico fumi; i giunti dei condotti e i distanziatori utilizzati per il fissaggio o

la centratura del condotto all'interno della partizione chiusa non devono diminuire la sezione dell'intercapedine di ventilazione di oltre il 10%.

E' consentita la realizzazione di **systemi di scarico multipli** purché, oltre ai requisiti elencati per il condotto per intubamento singolo, siano rispettate le seguenti condizioni:

- Tra la parete esterna del condotto fumi e la parete interna della partizione chiusa si deve mantenere una distanza non minore di 2 cm
- Tra la parete esterna del condotto di scarico dei prodotti della combustione e quella di ogni altro condotto si deve mantenere una distanza non minore di 2 cm
- Alla sommità del sistema multiplo i singoli sistemi di scarico fumi devono disporre di una targa o altro elemento di riconoscimento. Per lo scarico dei prodotti della combustione a tetto, qualunque sia il sistema adottato, osservare anche quanto disposto dalla legge 10/91, dal D.P.R. 412/93 e dal D.P.R. 551/99. Ogni costruttore di camini è in grado di fornire la più idonea canna fumaria tenendo conto dell'ubicazione, potenzialità, perdita di carico ammessa e numero di caldaie da installarsi. Richiedere la relativa certificazione e calcolo secondo la vigente normativa UNI.

2.29 Funzionamento del sistema solare

Il sistema solare integrato nella scheda di caldaia utilizza queste Risorse Hardware per il controllo:

1. Relay pompa solare per controllo circolatore;
2. Sonda collettore (PT1000, non è uguale a quelle usualmente utilizzate nei bollitori. Si contraddistingue per essere avvolta in una guaina nera);
3. Sonda serbatoio inferiore (NTC 10K);
4. Sonda serbatoio livello medio o sonda solare bollitore (NTC 10K).

La funzione del solare può essere attivata sia in estate che in inverno come integrazione del sanitario. L'attivazione si attua mediante il parametro 4, la cui modalità di configurazione è descritta al paragrafo 3.2

Se si desidera che sia solo la modalità solare ad essere attiva, tipicamente d'estate, si può scegliere una di queste configurazioni, tenendo presente che deve sempre e comunque essere attivato il parametro P4 selezionando il valore 1:

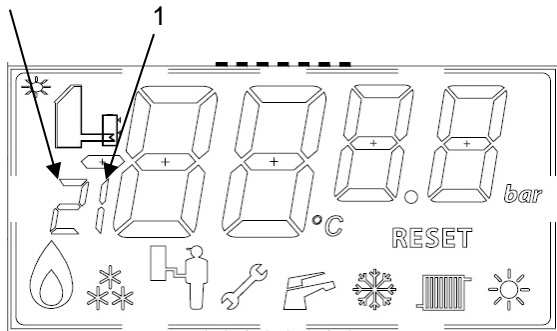
1. Selettore di stato = ESTATE [oppure con selettore di stato = OFF](#);
2. Selettore di set-point riscaldamento al minimo;

La scheda funziona solo in solare.

Nella modalità [solo](#) solare viene disattivata qualsiasi richiesta di accensione bruciatore esterna ([richiesta sanitario](#)) mentre antigelo e anti legionella rimangono attivi.

Nella modalità "solo solare" nel display sono visualizzati l'icona del pannello solare e la temperatura del collettore

2



Visualizzazione in modalità solare:

- Quando si attiva la funzione solare si accende una icona che indica l'impianto solare.
- Per 10s dopo l'attivazione della pompa solare, vengono visualizzate la temperatura della sonda collettore nei digit grandi e la temperatura della sonda solare bollitore (sonda sanitario) nei digit piccoli.

Il sistema solare funziona quando la temperatura del collettore piano è superiore a quella presente nel bollitore solare nella misura impostata nel parametro 5, che definisce il differenziale da tenere tra collettore e bollitore. Questo parametro si regola come spiegato al paragrafo 3.2.


Se si tiene un differenziale molto basso, tra 5 e 10°C, il circolatore si accenderà di frequente per smaltire quella poca quantità di calore accumulata nei pannelli. Con un differenziale tra 10 e 15°C il circolatore si attiverà con meno frequenza, perché occorrerà più tempo per ricreare la differenza di temperatura tra i due dispositivi. Differenziali ancora superiori sono da evitare nella stagione invernale, quando l'irraggiamento solare è limitato e sensibili differenze di temperatura potrebbero essere difficilmente raggiunte. Si consiglia di tenere un differenziale di circa 10-15°C, che è un buon compromesso per tutto l'anno.

Alcune informazioni:

- 1) Se la temperatura della sonda collettore supera i 100°C si accende l'icona "1" ad identificare la cifra delle centinaia, mentre se la temperatura supera i 200°C si accende l'icona "2" (vedere rappresentazione del display a pagina precedente).
- 2) Gestione della pompa solare: - La temperatura minima del collettore per il funzionamento della pompa è 20°C. Sotto questa temperatura la pompa solare non parte

- 3) Nel caso la sonda solare bollitore rilevi una temperatura superiore al valore impostato in P6 (vedasi par. 3.2 per la modalità di regolazione) (temperatura di sicurezza del bollitore) viene fermata la pompa solare (viene fermata la richiesta di calore dal pannello). La pompa viene riattivata quando la temperatura della sonda solare bollitore ([sonda sanitario](#)) scende sotto la temperatura impostata al valore impostato in P6 – 3°C
- 4) Per 10s dopo l'attivazione della pompa solare, vengono visualizzate la temperatura della sonda collettore nei digit grandi e la temperatura della sonda solare bollitore (sonda sanitario) nei digit piccoli.

In caso di difettosità delle sonde collettore e bollitore solare appare un messaggio di errore a display della scheda.

 **ATTENZIONE: ricordarsi di drenare sempre opportunamente gli scarichi della caldaia, che sono le valvole di sicurezza lato sanitario e solare, e la valvola di scarico termico del circuito solare. Prevedere una tubazione che possa raccogliere una portata di 15l/min, onde evitare che l'acqua scaricata tracimi e allaghi l'ambiente ove l'apparecchio è installato. Utilizzare componenti idonei a resistere a temperature di 90°C.**

3 ASSISTENZA TECNICA

3.1 Verifiche di prima accensione.

Per la messa in servizio della caldaia occorre verificare:

- La tenuta del circuito di adduzione del gas.
- La corrispondenza del gas utilizzato con quello per il quale la caldaia è predisposta.
- L'allacciamento ad una rete a 230V-50Hz ed il collegamento di terra.
- La corretta accensione della caldaia.
- La CO₂ nei fumi alla portata massima e minima.
- Che la portata massima, intermedia e minima del gas siano conformi a quelle indicate al par. 3.2.1.
- L'intervento dell'interruttore generale posto a monte della caldaia e in caldaia.
- Che i terminali di aspirazione e/o scarico non siano ostruiti.
- L'intervento degli organi di regolazione.
- La produzione dell'acqua calda sanitaria e la tenuta dei circuiti idraulici.

Se dovesse risultare negativo soltanto uno dei controlli inerenti la sicurezza, l'impianto non deve essere messo in funzione.

3.2 Impostazioni di caldaia e della centralina solare integrata.

Lo schema elettrico e il layout della scheda elettronica sono rappresentati ai paragrafi 2.61 e seguenti.

La sezione elettrica è inserita all'interno del cruscotto in ABS, eccetto che per il dispositivo di accensione fiamma che è alloggiato a fianco dello scambiatore di calore per la riduzione delle emissioni elettromagnetiche dell'apparecchio.

Nel cruscotto sono presenti la morsettiera di collegamento, la scheda di regolazione e controllo, sul fondo dello schienale si trova il trasformatore di alimentazione (vedere 26 di fig. 1).

Setpoint. I setpoint sanitario e termo si regolano tramite le manopole rispettivamente 40 e 41 di fig. 5 sul cruscotto ed il loro valore viene visualizzato sul display per un tempo di 5 secondi, trascorso il quale ritorna la visualizzazione normale.

Parametri caldaia. Tramite le manopole si impostano i seguenti parametri:

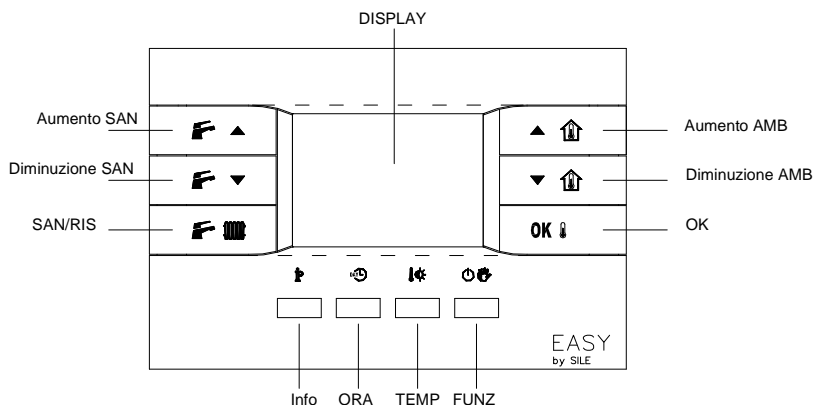
- 1) Potenza massima riscaldamento "01" – programmato al 50% della massima,
- 2) Anticicli frequenti "02" – programmato al 10% ovvero 60 sec.
- 3) Post-circolazione termo "03" – programmato al 30%, ovvero 180 sec.
- 4) Abilitazione centralina solare (0=OFF, 1= abilitato ON) [da abilitare solo per versione Maxisol]
Questo parametro abilita al funzionamento la centralina solare integrata. Quando è in posizione 1 il sistema solare è inserito e regolato dalla centralina anche con selettore caldaia in OFF. Quando è impostato a 0 il sistema solare è spento.
- 5) Differenziale accensione circolatore solare Range di regolazione 5 : 25
Questo parametro regola l'accensione della pompa del circuito solare (se il parametro 4 è impostato a 1). La pompa parte quando vi è la differenza in gradi individuata dal parametro fra la temperatura del collettore solare e la temperatura dell'acqua sanitaria. Ad esempio, se si è prescelta una temperatura di differenziale 10°C e il bollitore + a 40°C, la pompa partirà quando il collettore solare raggiungerà i 50°C. Se la temperatura del collettore solare è minore di 20 °C in nessun caso partirà il circolatore del sistema solare.
- 6) Temperatura di sicurezza bollitore (75-95) Range di regolazione 60 : 95
Questo è un parametro di sicurezza che blocca il funzionamento del circolatore solare quando la temperatura del bollitore risulta maggiore del parametro. Se ad esempio regoliamo a 85°C questo parametro, quando il bollitore supererà gli 85°C sarà bloccato il funzionamento del circolatore e quindi l'apporto di calore al bollitore.

Per eseguire queste regolazioni è necessario rispettare le seguenti procedure, distinte nel caso di la procedura si esegua con le sole manopole del cruscotto caldaia oppure con il comando remoto:

- 1) Procedura utilizzando le manopole di caldaia:
 - a) Portare:
 - i. La manopola sanitario a metà corsa.
 - ii. La manopola termo al minimo.
 - iii. Il selettore dalla posizione Off a quella Reset.
 - b) Sul display a sinistra viene visualizzato a cifre piccole un indice relativo al parametro selezionato tramite la manopola sanitario, mentre con le cifre più grandi viene visualizzato il valore relativo:

- c) Per modificare il parametro desiderato: si agisce sulla manopola termo, ed una volta impostato al valore desiderato lo si memorizza portando il selettore dalla posizione Reset a quella Spazzacamino. A memorizzazione avvenuta le cifre del display passeranno da lampeggianti a fisse. Il passaggio da un parametro all'altro, senza effettuare la procedura di memorizzazione, non varia le regolazioni esistenti.
- d) Per uscire da questa funzione è sufficiente portare il selettore in posizione Estate, Inverno od Off oppure attendere 30 secondi dall'ultima operazione.

2) Procedura in caso di impiego del comando remoto previsto per le versioni **CONDENSA TBA**:



Si preme il tasto info (tasto in basso a sinistra) per 5 secondi, si entra nella modalità di programmazione.

Si premono quindi insieme i tasti "ORA" e "FUNZ" per un attimo, e si accede al menù caldaia.

Da qui, con i tasti freccia del sanitario, si seleziona il parametro da modificare, mentre con i tasti di destra si modifica il valore del parametro. Una volta modificato il parametro, si memorizza da solo dopo 5 secondi e rimane lampeggiante. Una volta

effettuate le regolazioni del caso si ripreme il tasto "Info" in basso a sinistra e il comando remoto riprende la visualizzazione normale.

3) Procedura in caso di impiego del comando remoto previsto per le versioni base **senza sistema di miscelazione TBA**:

Per eseguire queste impostazioni si agisce tramite il comando remoto come scritto nel relativo manuale, e qui di seguito riassunto per questa specifica funzionalità:

Dalla visualizzazione base, si accede al menù PROG tramite la pressione prolungata del tasto (3 secondi).

Con i tasti e si può scorrere l'elenco dei sottomenù disponibili e si seleziona con il tasto il sottomenù [Param]. A questo punto si premono contemporaneamente i tasti e per attivare la modalità installatore. Per un attimo comparirà la scritta INST.

A questo punto con una pressione del tasto compare la funzione PSW. Si preme il tasto e ora si inserisce il numero "77" premendo il tasto , e confermando sempre con .

Ora si preme il tasto , con i tasti freccia di sinistra si seleziona il menù "BOIL" e vi si accede con il tasto . Compaiono i parametri di caldaia. Ci si sposta da un parametro all'altro con i tasti freccia di sinistra e , si selezionano con il tasto , si modificano con i tasti freccia di destra , e si conferma con il tasto .

Nella scheda di regolazione sono previsti alcuni dip-switch:

Dip – Switch 1 : su OFF si regola la temperatura del sistema di alta temperatura con il trimmer P7, su ON si regola la temperatura del sistema di bassa temperatura con il trimmer P7

Dip – Switch 2 : in questa versione di caldaia deve essere posizionato su ON (posizione di fabbrica)

Dip – Switch 3 : Configurazione per collegamento di una **sonda esterna**, da posizionare su ON se si collega una sonda esterna.

Dip – Switch 4 : impostazione per **comando remoto**. In OFF il comando remoto funziona come impianto monozona e quindi controllando l'accensione e spegnimento in funzione dell'orario e della temperatura raggiunta. La posizione ON è realizzata per sistemi multizona comandati da termostati/cronotermostati. Il comando remoto realizza in questo caso la funzione di comando temperatura sanitario di caldaia e visualizzazione dello stato di funzionamento.

Dip – Switch 5 : la posizione OFF è utilizzata quando nella caldaia è utilizzato il componente "pressostato differenziale", la posizione ON quando è impiegato il pressostato di minima

Dip – Switch 6 : deve restare in posizione OFF.

Sono presenti altresì questi trimmer, accessibili smontando il cruscotto o dai fori presenti nel retro del pannello elettronico che consentono l'inserimento di un cacciavite senza aprirlo e che hanno la seguente funzione:

P4 : velocità massima del ventilatore. In fase di controllo e regolazione della caldaia è qui che si regola la velocità massima del ventilatore. Il numero di giri sarà quindi letto nel display multifunzione centrale.

P2 : velocità minima del ventilatore: agendo su questo trimmer, posto nella scheda si regola la minima velocità del ventilatore in un range compreso tra 1000-2300 rpm. Per ciascuna caldaia **il numero di giri minimo a cui attenersi scrupolosamente** è fissato dalle tabelle 7 e 8 del capitolo 3.2.1.

P5 : velocità del ventilatore nella fase di accensione. Da tenere a metà dell'escursione

P7 : impostazione setpoint termo o fattore K con sonda esterna presente. Questa caldaia prevede un sistema di gestione a due temperature (alta/bassa) con impostazione separata. E' possibile perciò avere un funzionamento a 40°C per la bassa temperatura e una differenziata a 60°C se c'è richiesta dalla zona di alta temperatura. Le regolazioni si effettuano in abbinata con la manopola della funzione termo frontale del cruscotto e con il trimmer P7. Quale dei due regola il sistema in bassa o alta temperatura dipende da come è posizionato il dip-switch 1:

- 1) Se il Dip-Switch 1 è in posizione OFF la manopola frontale regola la bassa temperatura mentre il trimmer P7 regola l'alta temperatura.
- 2) Se il Dip-Switch 2 è in posizione ON la manopola frontale regola l'alta temperatura e il trimmer P7 la bassa temperatura.

Impostazione standard è DipSwitch su ON

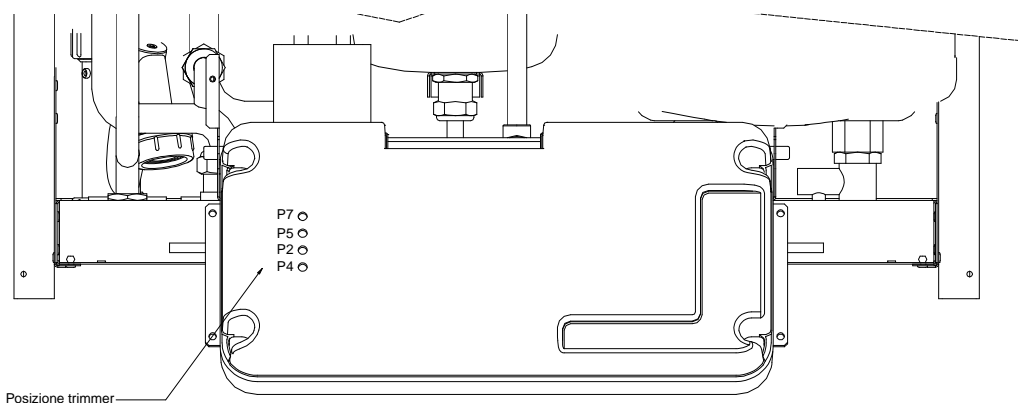


Fig. 7

3.2.1 Velocità di rotazione del ventilatore

Le velocità di rotazione del ventilatore è verificabile frontalmente dal display di caldaia. Le modalità di regolazione sono presenti al paragrafo 3.3.1

Condensa 3.32 Maxinox / Maxisol		
Gas G20	Max rpm	Min rpm
Rotazione ventilatore	5850 30 kW	1100– 3,0 kW
Portata gas m3/h	3,16	0,31

Condensa 3.32 Maxinox / Maxisol		
Gas GPL G31	Max rpm	Min rpm
Rotazione ventilatore	5800 30 kW	1600– 2,8 kW
Portata gas m3/h	1,185	0,12

3.2.2 Menù informazioni a display.

Portando il selettore in posizione Reset si possono visualizzare sul display tre tipi di informazioni relativi alla caldaia: la loro selezione si effettua per mezzo della manopola sanitario. Il numero che lampeggia sull'estrema destra del display indica l'informazione da visualizzare mentre gli altri due numeri a destra indicano il valore relativo.

Indice	Descrizione
1	Temperatura acqua sanitaria (due cifre) misurata a metà bollitore
2	Numero di giri del ventilatore (tre cifre)
3	Fattore K di regolazione della curva esterna impostato con il trimmer P7 (due cifre). Il fattore K visualizzato è quello della bassa temperatura con caldaia in stand by, mentre per vedere

	visualizzato il parametro K relativo al funzionamento in alta temperatura è necessario far funzionare la caldaia chiudendo il contatto del TA sulla alta temperatura
4	Temperatura sonda solare collettore
5	Temperatura sonda solare bollitore, misurata nella parte inferiore del bollitore

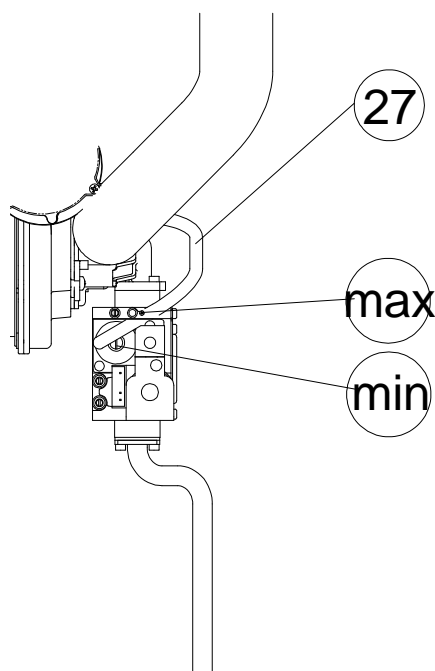
3.3 Regolazione portate gas.

La caldaia esce dall'azienda già tarata. Qualora si renda necessaria una regolazione della taratura dei valori della combustione, fare riferimento alla tabella sotto riportata.

Tipo di gas	CO ₂ a potenza nominale	CO ₂ a potenza minima
G20	9,4±0,1 %	8,6±0,1 %

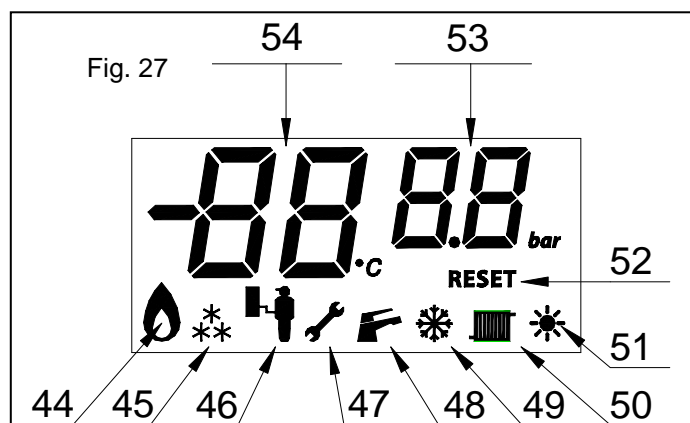
Tipo di gas	CO ₂ a potenza nominale	CO ₂ a potenza minima
G31	10,6 %	9,7 %

3.3.1 Misurazione ed eventuale regolazione della percentuale di CO₂



La taratura della valvola gas e conseguentemente della CO₂ va eseguita tarando dapprima la potenza massima e successivamente la potenza minima. Per eseguire la taratura del valore di CO₂, agire come segue:

- Togliere il mantello frontale della caldaia;
- Ruotare il cruscotto di caldaia, svitando le due viti laterali che lo tengono fissato.
- Rimuovere il retro del cruscotto svitando le 4 viti che lo tengono chiuso
- Posizionare il selettore caldaia in "Spazzacamino", funzione visualizzata sul display dal simbolo della "chiave inglese" quindi portare il potenziometro riscaldamento al massimo al fine di ottenere la massima velocità di rotazione del ventilatore prevista.
- Acceso il bruciatore della caldaia portare in reset il selettore funzioni.
- Visualizzare il numero di giri del ventilatore ruotando un attimo la manopola del sanitario. Posteriormente al quadro elettrico, con l'ausilio di un cacciavite piccolo a taglio regolare il numero dei giri del ventilatore agendo sul trimmer P4 secondo le prescrizioni della tabella 5 di pagina 24. La visualizzazione si ha frontalmente sul display, ove le due cifre grandi a sinistra (54) indicano le centinaia e migliaia, le due piccole di destra (53) le unità e le decine.



- Inserire la sonda di controllo combustione nell'attacco di prelievo fumi e misurare la percentuale di CO₂.

- Agire con chiave esagonale da 2,5 mm su vite individuata con "max" a lato in senso antiorario per aumentare la CO₂ ed in senso orario per diminuirla con spostamenti di 1/8 di giro all'avvicinarsi del valore di taratura prefissato (8,8÷9%); dopo ogni spostamento attendere la stabilizzazione del valore per almeno un minuto.

- Verificare la taratura alla portata minima nel seguente modo:

- ⇒ Portare il potenziometro riscaldamento al minimo; la caldaia funziona ora al minimo di potenza.
- ⇒ Regolare i giri del ventilatore relativi alla potenza minima agendo sul trimmer P2 posto sulla scheda di caldaia. La visualizzazione dei giri avviene nel display frontale come già visto poco sopra nella regolazione della velocità ventilatore alla massima potenza.
- ⇒ Togliere il tappo filettato con cacciavite a taglio medio ed agire con chiave esagonale da 4 mm su vite "min" di regolazione di Off-set, fino a raggiungere il valore di CO₂ prefissato (8,6%); ruotare in senso orario per aumentare la CO₂ ed in senso antiorario per diminuirla.

- Verificare la percentuale di CO₂, portando la caldaia al massimo (rotazione potenziometro riscaldamento al massimo) e poi di nuovo al minimo (rotazione potenziometro riscaldamento al minimo).
- Ripetere, se necessario, la procedura di regolazione.
- Sigillare i dispositivi di regolazione di portata gas.
- Rimontare il retro cruscotto del quadro elettrico e il mantello frontale; portare il selettore in posizione OFF per disattivare la modalità “Spazzacamino” e quindi riaccendere la caldaia.

3.5 Diagnostica caldaia.

Malfunzionamenti o condizioni di blocco vengono visualizzati sul display della caldaia come informazione per l'Assistenza Tecnica. La tabella dei codici blocco e dei relativi significati è riportata al punto 1.4 delle “Istruzioni Utente”.

3.6 Funzione “Spazzacamino”.

La funzione spazzacamino si attiva portando il selettore funzioni nella relativa posizione (ultima in senso orario), e contemporaneamente si attiverà la relativa indicazione sul display. Attivando questa funzione la caldaia lavora alla potenza massima di riscaldamento per 15 minuti. In tale stato sono escluse tutte le regolazioni e resta attivo il solo termostato di sicurezza e il termostato limite: la scheda di regolazione riconosce il funzionamento; questa modalità permette al tecnico di verificare i parametri di combustione nelle condizioni previste dalla norma. Ultimate le verifiche per disattivare la funzione è necessario spegnere e riaccendere la caldaia.

Attenzione. Prima di attivare la funzione spazzacamino accertarsi che le valvole radiatore o eventuali valvole di zona siano aperte.

3.7 Regolazione della potenza nominale del riscaldamento.

Qualora sia necessario regolare la potenza del riscaldamento, agire nel seguente modo.

- e) Portare:
 - i. La manopola sanitario a metà corsa,
 - ii. La manopola termo al minimo
 - iii. Il selettore dalla posizione Off a quella Reset.
- f) Sul display a sinistra viene visualizzato a cifre piccole un indice relativo al parametro selezionato tramite la manopola sanitario, mentre con le cifre più grandi viene visualizzato il valore relativo: la regolazione massimo riscaldamento si regola con il parametro 1.
- g) Per modificare il parametro desiderato: si agisce sulla manopola termo. Il valore visualizzato è in percentuale sulla potenza massima del generatore. Quindi una regolazione pari ad 80 vuol dire che il riscaldamento funzionerà al massimo all'80% della potenza nominale. Una volta impostato il valore desiderato lo si memorizza portando il selettore dalla posizione Reset a quella Spazzacamino. A memorizzazione avvenuta le cifre del display passeranno da lampeggianti a fisse. Il passaggio da un parametro all'altro, senza effettuare la procedura di memorizzazione, non varia le regolazioni esistenti.
- h) Per uscire da questa funzione è sufficiente portare il selettore in posizione Estate, Inverno od Off oppure attendere 30 secondi dall'ultima operazione.

Le caldaie escono dalla fabbrica regolate per un funzionamento a 25 kW.

3.9 Selezione temperatura di mandata in riscaldamento.

E' possibile scegliere tra due range di temperatura di mandata in fase riscaldamento, mediante l'utilizzo dei due cavi disponibili all'uscita del quadro elettrico a cui collegare un termostato ambiente per la zona in alta temperatura e un termostato ambiente per la zona in bassa temperatura.

3.10 Funzione antiblocco pompa e valvola deviatrice.

Con selettore in posizione sanitario, la caldaia è dotata di una funzione che fa partire la pompa e attua la valvola deviatrice almeno 1 volta ogni 24 ore per la durata 3 minuti con lo scopo di ridurre il rischio di blocco del circolatore per prolungata inattività.

Con selettore in posizione Riscaldamento, la funzione antiblocco pompa si attiva ogni 3 ore.

3.11 Funzione antigelo riscaldamento.


Con selettore in posizione Sanitario o Riscaldamento, all'abbassarsi della temperatura di caldaia al di sotto degli 8°C si attiva la pompa di caldaia finchè la temperatura non aumenta al di sopra dei 10°C. Se invece la

temperatura dell'acqua continua a diminuire e scende sotto i 6°C si attivano pompa e bruciatore fino al raggiungimento di 25°C in mandata; durante questo periodo, la caldaia lavora alla minima potenza. Qualsiasi richiesta di funzionamento in fase Sanitario, Riscaldamento o "Spazzacamino" fa terminare forzatamente la funzione in corso per svolgere quella richiesta.

3.12 Manutenzione.

Con periodicità almeno annuale devono essere eseguite le seguenti operazioni di controllo e manutenzione:

- Pulire lo scambiatore lato fumi, il bruciatore e il sistema di scarico condense.
- Controllare la regolarità dell'accensione e di funzionamento.
- Verificare la corretta taratura del bruciatore in fase sanitario e riscaldamento.
- Verificare il funzionamento dei dispositivi di comando e regolazione dell'apparecchio.
- Verificare la tenuta del circuito di adduzione gas.
- Verificare l'intervento del dispositivo di controllo fiamma a ionizzazione.
- Verificare l'assenza di perdite di acqua e ossidazioni dai/sui raccordi.
- Verificare che lo scarico condensa sia libero da residui di materiale che lo possono ostruire e comunque pulirlo perfettamente, inoltre controllarne il relativo livello di carico; accertarsi del regolare deflusso della condensa; l'eventuale riempimento si effettua dall'apposito imbocco.

 **Attenzione.** Facendo funzionare la caldaia con sifone dell'acqua di condensa vuoto, sussiste il pericolo di intossicazione da gas combustibili che possono fuoriuscire da questo lato.

- Controllare visivamente che lo scarico della valvola di sicurezza sia libero.
- Verificare la carica del vaso di espansione e la carica dell'impianto termo.
- Verificare visivamente che i dispositivi di sicurezza e di controllo non siano manomessi e/o cortocircuitati.
- Verificare l'integrità del cablaggio elettrico della caldaia.
- Assicurarvisi dell'integrità delle guarnizioni dei condotti fumo coassiale (kit AC) o dell'uscita sdoppiato (kit FC) se è stata implementata quest'ultima soluzione.

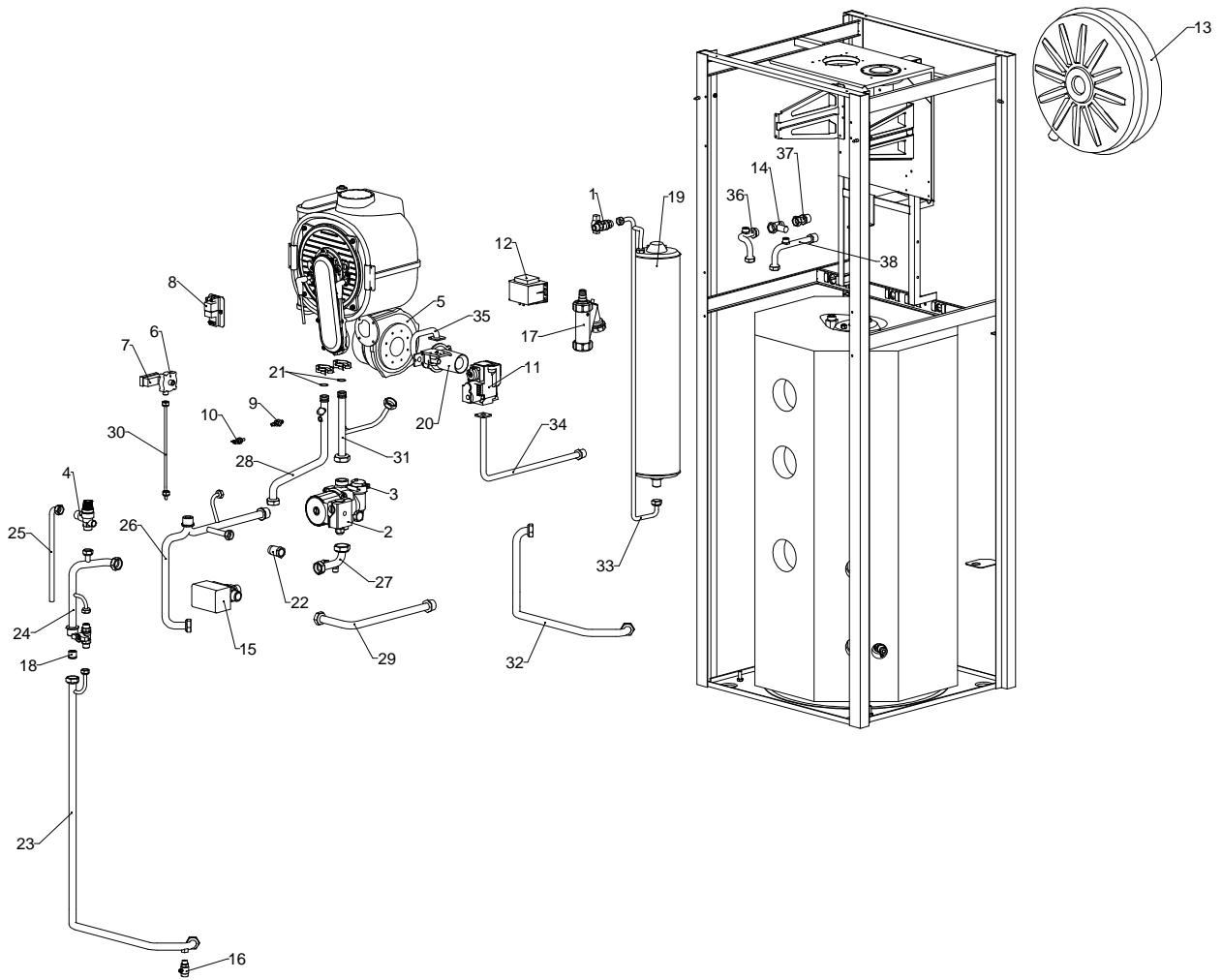
3.13 Manutenzione del gruppo bruciatore e scambiatore

Le caldaie della serie CONDENZA richiedono una manutenzione bassissima. E' sufficiente una pulizia annuale del bruciatore e dello scambiatore di calore.

Queste operazioni si possono eseguire seguendo le indicazioni e la figura presentati di seguito:

- a) Togliere le due viti (1) che tengono bloccato il mantello della caldaia.
- b) Sfilare il mantello della caldaia.
- c) Chiudere il rubinetto del gas, allentare e svitare il dado di raccordo del tubo gas .
- d) Staccare le pipette dagli elettrodi di accensione e rilevazione rispettivamente.
- e) Rimuovere i 4 dadi che bloccano la piastra porta bruciatore.
- f) A questo punto sfilare tutto il gruppo [ventilatore/valvola gas/condotto miscela/piastra porta bruciatore/tubo d'aspirazione aria] che si trova libero.
- g) Allentare e rimuovere anche le 3 viti che bloccano il condotto della miscela alla piastra porta bruciatore.
- h) A questo punto rimane in mano la piastra porta bruciatore con il bruciatore attaccato. Soffiare all'interno del bruciatore con aria compressa per pulirlo da polvere e altro materiale.
- i) Con una spazzola in acciaio inox pulire l'interno (11) dello scambiatore da eventuali residui e incrostazioni che si possono essere formati e contemporaneamente raccogliere il tutto con un aspirapolvere. Se il materiale della spazzola non è inox potrebbero rimanere particelle di materiale "povero" e quindi lo scambiatore arrugginirsi
- j) Smontare il gruppo sifone per lo smaltimento delle condense, aprirlo e pulirlo
- k) Riasssemblare il tutto ripercorrendo le operazioni descritte al rovescio.
- l) Alla fine verificare che il serraggio di viti e bulloni sia stato eseguito in modo adeguato.

3.14 Esploso e ricambi



3.14 Inconvenienti, cause e rimedi

										INCONVENIENTI		
										CAUSE		
										RIMEDI		
										Il bruciatore si accende e poi va in blocco (codice 1 sul display)		
										Il bruciatore non si accende		
										La caldaia non va in temperatura		
										Il riscaldamento ambiente non è sufficiente		
										La caldaia non produce acqua calda sanitaria		
										La caldaia produce poca acqua calda sanitaria		
										La caldaia produce acqua sanitaria poco calda		
										Codice d'errore 5 o 12 sul display		
										Codice d'errore 27 sul display		
										Codice d'errore 2 sul display		
•												1
•										Elettr. rilevaz. non colleg. o male posiz., la ceramica ha incrinature		2
•										Il cavetto di rilevazione è interrotto		3
•	•									L'apparecchiatura di controllo fiamma è guasta		4
	•		•							La scheda elettronica di regolazione è probabilmente guasta		5
	•									Non arriva gas al bruciatore		6
	•									Il bruciatore è sporco		7
	•									Il gas non è conforme alla predisposizione della caldaia (solo metano)		8
	•									La pompa è bloccata		9
	•							•		Manca acqua in caldaia		10
	•									La valvola gas è difettosa		11
	•	•								Il termostato ambiente è difettoso		12
	•							•		Il termostato di sicurezza si è inserito		13
	•								•			14
								•		La sonda termo è interrotta (5)		15
	•									Lo scambiatore è sporco		16
										I fori del bruciatore sono ostruiti		17
	•	•								La caldaia è sottodimensionata rispetto all'impianto		18
								•		La sonda bollitore è interrotta (12)		19
							•			Lo scambiatore sanitario è intasato di calcare		20
							•			I rubinetti di utilizzo hanno il filtro intasato		21
							•			La portata gas al bruciatore è insufficiente		22
	•									La potenzialità dei corpi scaldanti non è adeguata a quella della caldaia e/o a quella richiesta dagli ambienti		23

Tabella 9

RIMEDI

1)	13) Controllare l'efficienza del termostato di sicurezza; se funzionante la caldaia è in sovratemperatura: verificare quindi la quantità d'acqua in caldaia, l'efficienza del vaso di espansione e della sonda termo
2) Verificare e sostituire le parti difettose	
3) Sostituire il cavetto	
4) Sostituirla	
5) Verificare con l'interruttore inserito l'accensione del display. Se quest'ultimo è spento sostituire la scheda di comando e/o regolazione.	14)
6) Verificare e/o sfogare l'aria nelle tubazioni	15) Verificarne la corretta connessione o sostituirla
7) Pulire il bruciatore	16) Effettuare la pulizia come descritto al paragrafo 3.16
8) Verificare	17) Vedere punto 16)
9) Sbloccarla	18) È da eseguirsi una verifica termotecnica
10) Verificare l'esatta connessione ed eventualmente sostituirlo	19) Verificarne l'esatta connessione
11) Sostituire la valvola	20) Pulirlo con apposito decalcificante o sostituirlo
12) Controllare che sia collegato correttamente ed eventualmente sostituirlo	21) Pulirli
	22) Controllare la pressione di rete e quella del bruciatore
	23) Analizzare il calcolo della superficie radiante e riconsiderare le dispersioni termiche

4 GARANZIA

La garanzia ha valore se per l'installazione e per l'utenza si sono osservate strettamente le norme di buona regola.

La ditta WENKEL S.R.L. non assume alcuna responsabilità per avarie all'apparecchio e danni a persone e cose causati da:

- Trasporto
- Installazione in cui non siano state rispettate le normative vigenti e le regole dell'arte
- Uso non corretto della caldaia, anomale condizioni di impiego, manomissioni da parte di personale non autorizzato o inadeguata manutenzione; quindi da:
- Incrostazioni e/o accumulo di fanghi in caldaia
- Mancanza d'acqua in caldaia
- Mancanza di combustibile
- Mancanza di energia elettrica
- Assenza di opportuno drenaggio
- Superamento delle pressioni di esercizio
- Inadeguato tiraggio
- Anomalie dell'impianto di erogazione del combustibile, elettrico e idrico
- Gelo o cause fortuite
- Usura dovuta al normale impiego
- Cattivo funzionamento degli organi di comando o di sicurezza (valvola di sicurezza, termostati, termometro, ecc.)

Fenomeni corrosivi dovuti a:

- Ossigenazione
- Correnti vaganti
- Cattivo funzionamento o staratura del bruciatore
- Qualsiasi altro fenomeno (p. es. cloruri >300 p.p.m.).

WENKEL S.R.L. declina ogni responsabilità per eventuali inesattezze contenute nel presente libretto d'istruzioni. Si riserva inoltre di apportare le varianti che riterrà necessarie, senza modificarne le caratteristiche essenziali.

Per l'elenco CAT centri di assistenza autorizzati, consultare il nostro sito web <http://www.sile.it> alla voce "Assistenza"