

QUADRO SQ

QUADRO ELETTRONICO GENERALE PER REGOLAZIONE SEQUENZIALE

con espansione per ZONE MISCELATE

MDC 60-400
MDC 450-900
DUOCASCATA
CONDENSA TM in cascata

**Per riscaldamento e produzione di acqua sanitaria
con bollitore esterno**

ISTRUZIONI DI INSTALLAZIONE FUNZIONAMENTO

**LA MANUTENZIONE ED EVENTUALI MESSE A PUNTO DEVONO ESSERE ESEGUITE
ESCLUSIVAMENTE DAL NOSTRO SERVIZIO ASSISTENZA AUTORIZZATO.**

WENKEL SRL CASIER (TREVISO)

CORRISPONDENZA: WENKEL Srl Via Principale, 41 - 31030 CASIER (TV) - Telefono 0422 672911 r.a. - Telefax 0422 340425
Indirizzo internet: www.sile.it - E-mail: infosile@sile.it

INDICE

1	COMPONENTI DEL SISTEMA	3
2	CONFIGURAZIONE ELETTRICA.....	3
3	DESCRIZIONE GENERALE	6
3.1	Componenti utilizzati	6
3.2	Scheda SIDENSA86 BAT bordo caldaia	6
3.2.1	Codici blocco anomalie SIDENSA86 BAT e scheda sequenza GESTO92.....	7
3.2.2	Memoria ultimi blocchi.	8
3.3	Scheda sequenza GESTO92	9
3.3.1	Schematizzazione di un impianto con produzione acqua sanitaria	9
3.3.2	Interfaccia utente.....	11
3.4	Gestione dei menù di programmazione.....	12
3.4.1	Funzionamento sanitario.	12
3.4.2	Funzione antilegionella.	13
3.4.3	Funzionamento sanitario con termostato On-Off.	13
3.4.4	Funzionamento riscaldamento: accensione dei moduli e strategia di funzionamento.	13
3.4.5	Riscaldamento a bassa temperatura	14
3.4.6	Compensazione climatica.....	14
3.4.7	Funzione termo con comando 0 ÷ 10V	16
3.4.8	Funzione antigelo	16
3.4.9	Funzione attivazione d'emergenza	17
3.5	Gestione zone miscelate aggiuntive con scheda di espansione SZM RS485.....	17
3.5.1	Funzionamento.....	17
3.5.2	Codice blocco.....	18
3.6	Quadri di espansione E-SQ1, E-SQ2 per zone miscelate aggiuntive	18
3.7	Visualizzazione base.....	19
3.8	Impostazione del set di temperatura riscaldamento	20
3.9	Impostazione del set di temperatura sanitario	20
3.10	Impostazione del set di temperatura zona miscelata (SP).....	20
3.11	Menù visualizzazione informazioni	20
3.12	Menù impostazione Parametri.....	21
3.12.1	Parametri Programmazione.....	21
3.12.2	Parametri Installatore	23
3.12.3	Posizionamento sonde del regolatore in sequenza.....	25
3.12.4	Sonda esterna	25
4	GARANZIA	26

1 COMPONENTI DEL SISTEMA

- Quadro SQ completo di sonde di: mandata, ritorno, circuito miscelato e sanitario.
- Comando remoto cablato al quadro SQ con funzione di interfaccia utente.
- Quadro E-SQ1 / E-SQ2 per gestione zone miscelate aggiuntive (opzionali).

2 CONFIGURAZIONE ELETTRICA

Il modulo termico SILE è realizzato con tutti i componenti di una centrale termica, e a tutti gli effetti ne rappresenta una soluzione integrata. Ad esso dovranno solamente essere collegati i **circulatori a valle del separatore idraulico** con il loro sistema di attivazione e regolazione, dimensionati in funzione delle portate e perdite di carico richieste da ciascun ramo dell'impianto.

Il Sistema è composto dall'elettronica di regolazione e sicurezza di ciascuna caldaia, che è cablata al quadro elettronico (fig. 2) di funzionamento complessivo del sistema.

1) Interruttori singole caldaie

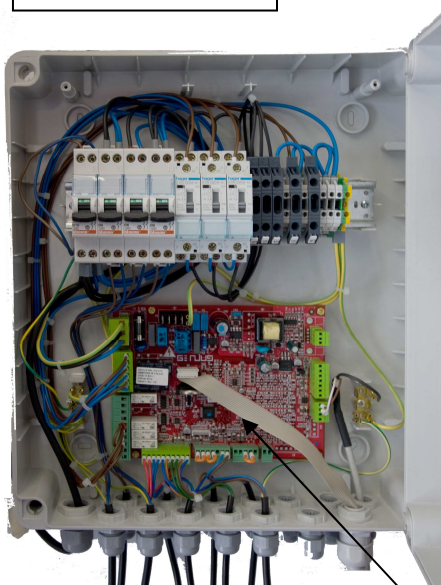
2) Interruttore generale



Fig. 1

Fig. 2 - Foto frontale del quadro di comando SQ

3) Morsettiera collegamento sotto pannello



Il quadro elettrico del sistema modulare è realizzato dai componenti presenti nelle figure di questa pagina.

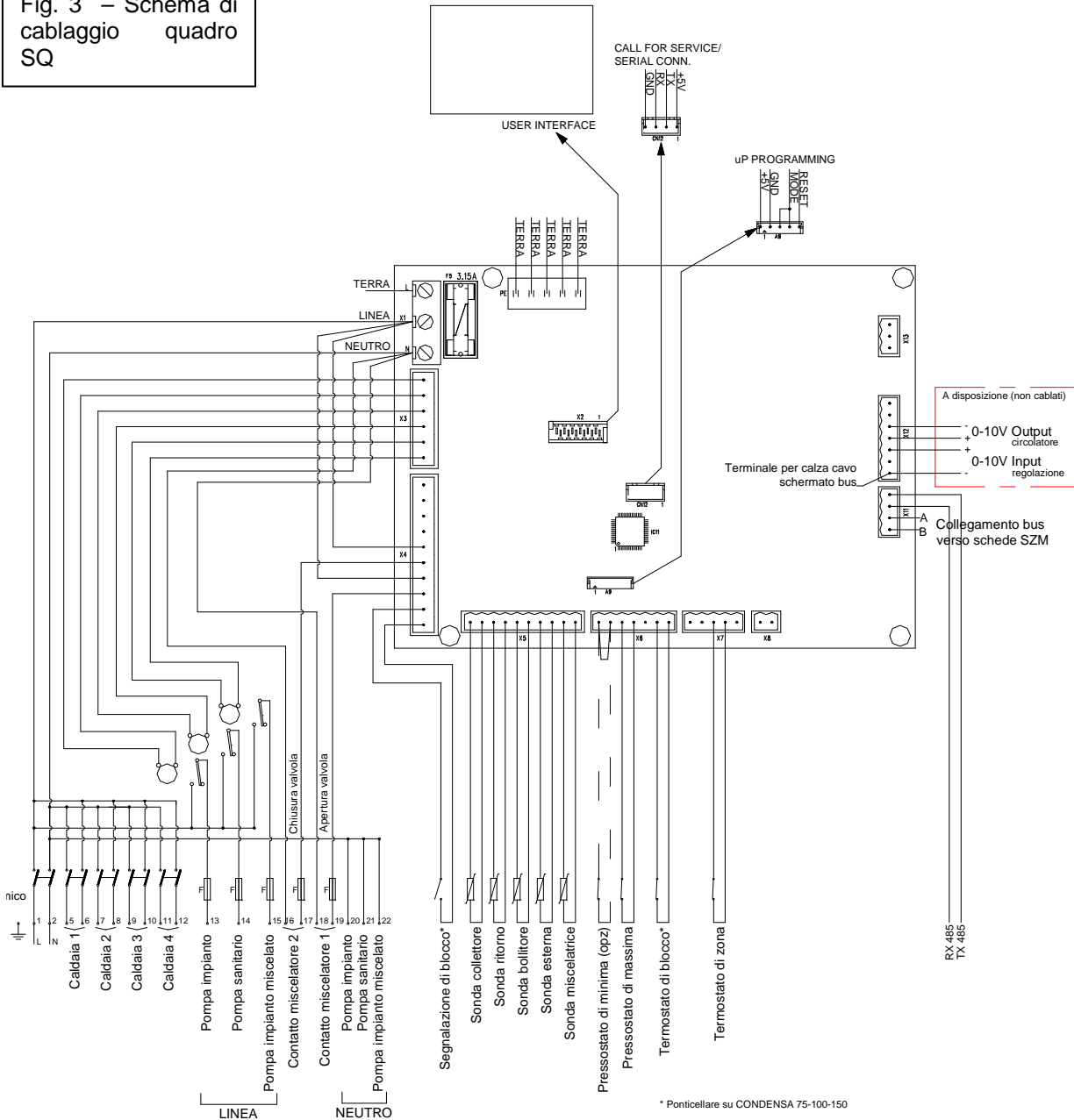
La centralina di controllo in sequenza, che visualizza la temperatura di mandata e quella esterna, ha in dotazione una sonda di temperatura che va necessariamente inserita nella tubazione di mandata del circuito riscaldamento a valle del separatore idraulico e da una sonda esterna. All'atto della spedizione questi componenti sono inseriti all'interno del quadro e risultano accessibili dopo aver tolto le quattro viti che coprono la morsettiera di collegamento.

Sarà necessario prevedere un pozzetto per l'inserimento della sonda di temperatura nella tubazione della mandata subito a valle del separatore (nella parte di circuito non fornita dalla SILE).

La centralina elettronica provvede altresì alla regolazione climatica attraverso la regolazione della temperatura di mandata quando collegata alla sonda esterna.

4) Scheda sequenza GESTO92

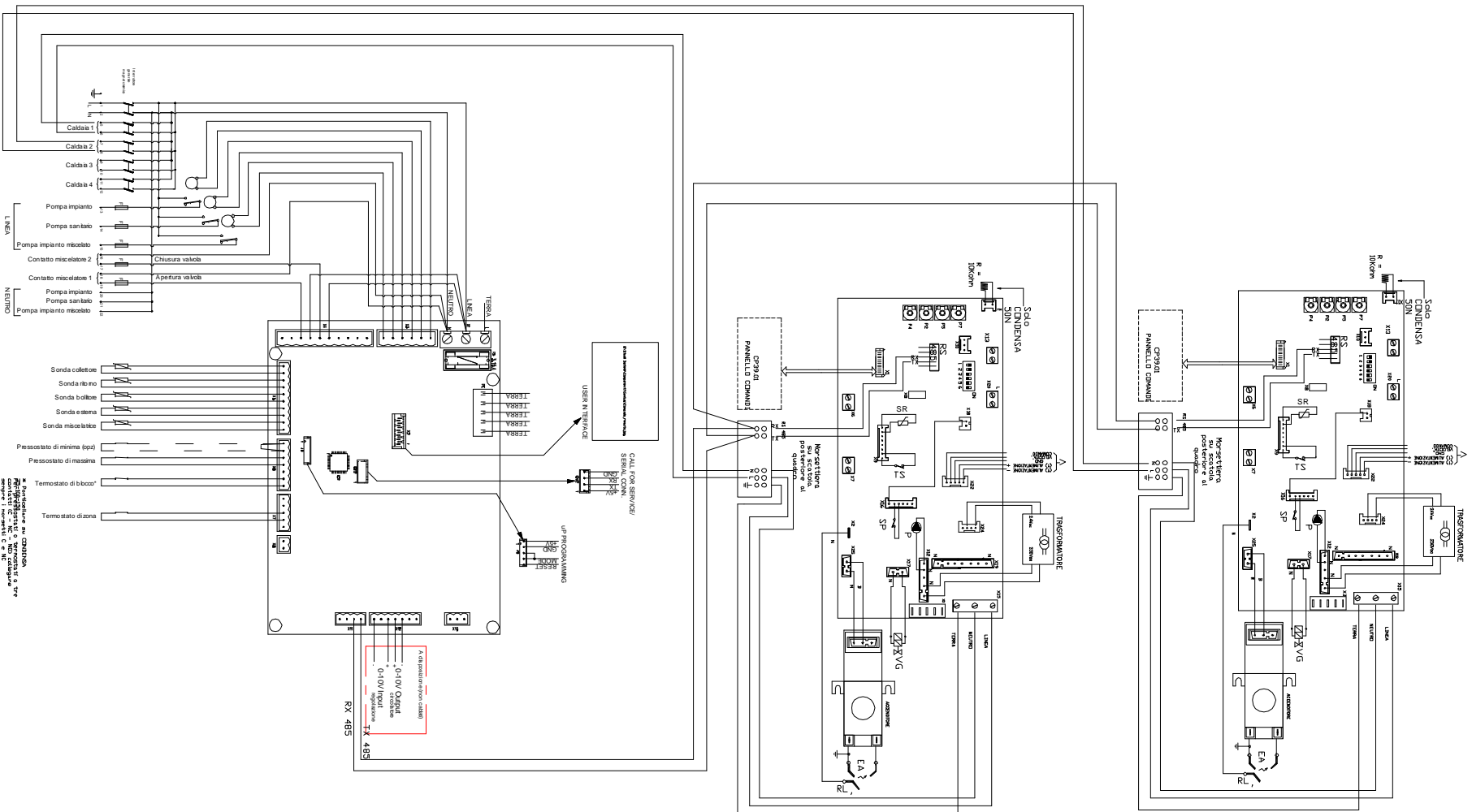
Fig. 3 – Schema di cablaggio quadro SQ



Legenda:

Linea cald 1 ... 4 : da collegarsi all'alimentazione di caldaia, la polarità del collegamento non ha influenza .

Rx-Tx 485 : collegamento bus RS 485 verso le caldaie. Si deve cablare il sistema con cavo schermato e collegare i fili del bus ai morsetti 3 (Rx = cavo ricevente) e 4 (Tx = cavo trasmittente) del quadro collegamento di caldaia (vedere istruzioni caldaia), posto nella parte inferiore e accessibile senza rimuovere il mantello su CONDENZA 60-75-100-114-150, e dai medesimi morsetti portare il collegamento bus alla caldaia seguente nella cascata sui medesimi morsetti 3 e 4, e così via fino ad arrivare all'ultima caldaia, ove termina il bus. Il cavo Rx del quadro SQ deve essere collegato con il cavo Tx della prima caldaia, e da qui deve essere portato ai successivi morsetti Tx delle altre caldaie. Viceversa, il cavo Tx del quadro SQ deve essere collegato con il morsetto Rx delle caldaie



Schema tipo di collegamento bus tra sistema SQ e schede caldaie modelli CONDENZA N - TM

3 DESCRIZIONE GENERALE

La scheda sequenza GESTO92 per cascata permette di gestire una cascata fino ad un massimo di 8 caldaie; ogni singola caldaia è controllata da una scheda SIDENSA86 BAT con bus RS485.

3.1 Componenti utilizzati

- Scheda sequenza GESTO92.
- Comando remoto Crono 18 specifico per cascata che costituisce l'interfaccia utente.
- Scheda SIDENSA86 BAT.

3.2 Scheda SIDENSA86 BAT bordo caldaia

Il sistema quadro SQ funziona esclusivamente se a bordo caldaia è presente una scheda tipo SIDENSA 86 BAT, la cui foto ed elementi caratteristici rispetto alle schede utilizzate nelle caldaie singole (connettore J15 e integrato IC6) si vedono in figura qui sotto cerchiati.

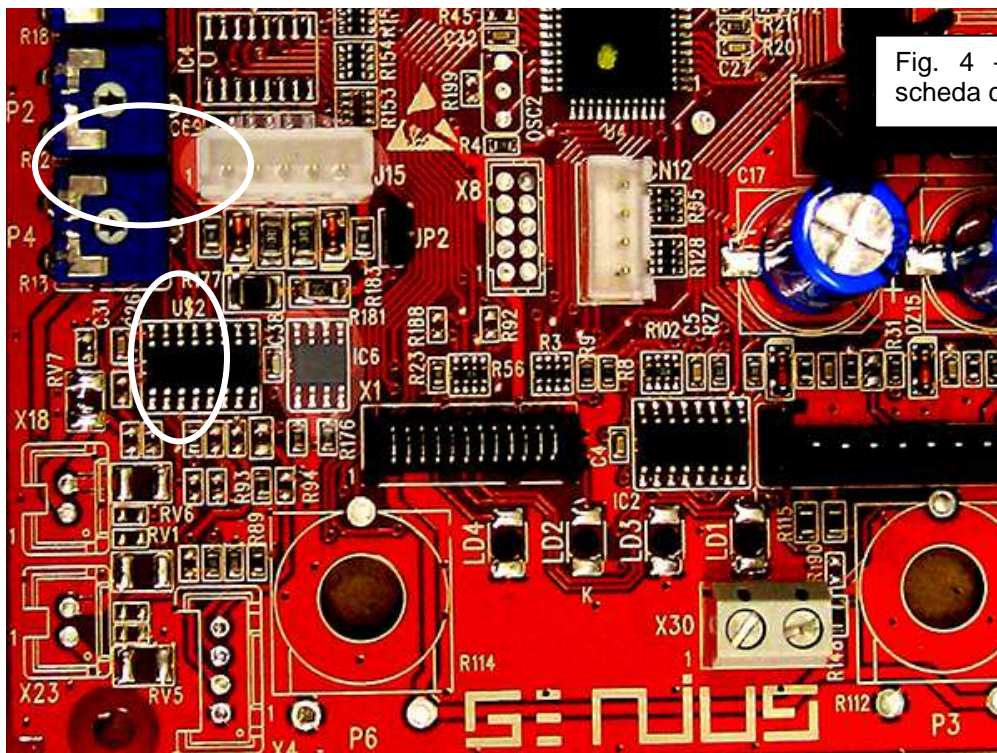


Fig. 4 – Dettaglio scheda caldaia

La scheda provvede al controllo fiamma ed alle regolazioni relative alla potenza massima e minima del ventilatore, nonché alla potenza di accensione. Per un utilizzo nei moduli in cascata è necessario eseguire una adeguata configurazione attraverso i 6 dip-switch presenti, e più precisamente:

Dip switch 1

- Posizione Off = abilitazione all'uso di un pressostato differenziale per il controllo del circolatore (CONDENSA 50 N).
- Posizione On = abilitazione all'uso di un pressostato di minima per il controllo della pressione minima termo (CONDENSA 75 – 100 – 114 – 150, sistemi MDC).

Dip switch 2

- Posizione Off = setpoint fisso 75°C per funzionamento in emergenza.
- Posizione On = setpoint fisso 40°C per funzionamento in emergenza

Dip switch 3

- Ininfluyente, non abilita alcuna funzione

Dip switch 4-5-6

- Indirizzamento scheda: la posizione in sequenza dei dip-switch indica l'indirizzo del modulo rispetto il sequenziatore; l'indirizzo dei singoli moduli segue lo schema indicato

Caldia N.	Dip switch 4	Dip switch 5	Dip switch 6
1	0 Off	0 Off	0 Off
2	1 On	0 Off	0 Off
3	0 Off	1 On	0 Off
4	1 On	1 On	0 Off
5	0 Off	0 Off	1 On
6	1 On	0off	1 On
7	0 Off	1 On	1 On
8	1 On	1 On	1 On

Il pannello di interfaccia utente presente in ogni singolo caldaia/modulo costituito dai classici 3 potenziometri ed il display, consente l'attivazione della caldaia/modulo attraverso il selettore, mentre i rimanenti potenziometri non hanno alcuna funzione di comando: il display visualizza la presenza fiamma, la temperatura di mandata e, con deviatore in posizione reset, il regime di rotazione del ventilatore (vedere il manuale di istruzioni della caldaia/modulo. E' possibile accedere alla funzione spazzacamino portando il deviatore nella posizione relativa; la comunicazione con il sequenziatore viene assicurata attraverso l'uscita RS485 (J15 RX-TX). La temporizzazione della post-circolazione risulta fissa a 180 secondi.

3.2.1 Codici blocco anomalie SIDENSA86 BAT e scheda sequenza GESTO92

Scheda di caldaia e sistema in sequenza hanno una diversa parametrizzazione degli errori di sistema. Di seguito si presenta una tabella di correlazione tra tipologia di errore rilevato dalla diagnostica di sistema, dalle singole caldaie e dalle schede di zona miscelata SZM se presenti.

Tipo di anomalia	Diagnostica SIDENSA86	Diagnostica GESTO92	
Mancanza fiamma*	F1	133 E	Reset da Sidensa o da GESTO92
Sovratemperatura*	F2	110 E (indica scheda SZM quando interessata)	Reset da Sidensa o da GESTO92. Blocco volatile se proviene da scheda di zona miscelata SZM
Sonda mandata interrotta.	F5	20 E (indica caldaia o scheda SZM se interessata)	Volatile
Sonda zona mix interrotta		28 E	Volatile
Visualizzazione stato OFF gestione remota		30 E	Spegnimento sistema di gestione remota (ingresso 0-10 V)
Sonda ritorno interrotta	-	40 E	Volatile
Guasto sonda sanitario	-	50 E	Volatile
Guasto sonda S1 sch. SZM in modalità solare	-	51 E	Volatile
Guasto sonda S2 sch. SZM in modalità solare	-	52 E	Volatile
Guasto sonda S3 sch. SZM in modalità solare	-	53 E	Volatile
Mancanza comunicazione		81 E	Fisso
Errore comunicazione - errato N° di moduli SZM impostati	-	82 E	Volatile
Errore comunicazione - rilevato modulo SZM in solare incongruente con la configurazione	-	83 E	Volatile
Errore configurazione scheda SZM in modalità solare	-	152 E	Volatile
Intervento sonda fumi *	F7	154 E	Non volatile
Mancanza circolazione *	F10	154 E	Non volatile segnalaz. intermittente
Pressione termo insufficiente *	F27	118 E	Volatile non segnalato in caldaia
Ventilatore in avaria *	F16	154 E	Non volatile Funz. Altern. circolatore
Micro pressostato incollato *	F26	154 E	Volatile
Termostato di sicurezza impianto		117 E	NA
Pressostato di massima		119 E	Volatile non segnalato in caldaia

*Il Display visualizza oltre al codice blocco, l'unità avente l'anomalia.

E20. Gestione errore sonda mandata interrotta.

L'interpretazione di sonda interrotta segnalata con E20 da remoto, può essere di due tipi:

sonda caldaia interrotta: l'interfaccia utente visualizza oltre al codice blocco, l'unità avente l'anomalia.

sonda mandata collettore interrotta: i moduli funzionano tutti alla stessa potenza partendo dal minimo e portandosi gradualmente dopo un certo tempo alla massima potenza erogabile, rispetto all'assorbimento dell'impianto, per poi modulare e spegnere rispetto alla temperatura di mandata obiettivo.

28 E. Gestione sonda circuito miscelato interrotta.

La valvola miscelatrice va in chiusura mentre la pompa del circuito miscelato esegue la post-circolazione per poi fermarsi: tutto il resto funziona regolare.

40E. Gestione sonda ritorno interrotta

L'interruzione della sonda di ritorno comporta la messa in stand-by del sistema dopo il periodo di post-circolazione.

50 E. Gestione sonda sanitario guasta.

Le caldaie si fermano, la pompa del circuito sanitario esegue la post-circolazione al termine della quale si ferma.

81 E. Nel caso in cui si sia sbagliato il collegamento RS485 di una singola caldaia oppure se con i dip-switch della scheda Sidensa ad una caldaia è stato dato un indirizzo sbagliato, la cascata funziona utilizzando le altre caldaie con cui il sequenziatore riesce a comunicare. Se la comunicazione tra caldaie e sequenziatore è interrotta le caldaie si fermano mentre continuano a funzionare le pompe impianto alta temperatura (no miscelato).

110 E. Gestione funzione di reset da Crono 18 per sovratemperatura.

Nel caso in cui l'intervento di blocco interessi una singola caldaia, il Crono 18 segnalerà il numero della caldaia interessata oltre al codice blocco, ed il reset può avvenire indifferentemente sia a bordo caldaia che da remoto (tasto 1); nel caso di intervento della sonda mandata collettore le caldaie si fermano e si ha la post-circolazione delle pompe caldaia ed impianto: si sblocca da Crono 18; nel caso interessi una scheda SZM segnalerà il numero del circuito interessato oltre al codice blocco ed è volatile.

111E. La pompa che era attiva durante o precedentemente all'anomalia funziona fino a smaltire la temperatura: la valvola tre vie chiude e la pompa di bassa temperatura esegue la post-circolazione.

118 E. Se è determinato dal pressostato di minima pressione del collettore si ferma tutto: se è determinato dal pressostato di minima pressione della caldaia il Crono 18 segnalerà il numero della caldaia interessata oltre al codice blocco e la cascata continua a funzionare.

E133. Gestione funzione di reset da interfaccia utente per mancanza fiamma.

Nel caso in cui l'intervento di blocco interessi un singolo modulo, l'interfaccia utente segnalerà il numero identificativo del modulo interessato oltre al codice blocco, ed il reset può avvenire indifferentemente sia a bordo caldaia che da remoto (tasto 1); nel caso di intervento della valvola di intercettazione combustibile e quindi di blocco di tutti i moduli, il c.r. darà indicazione del modulo che per primo ha raggiunto lo stato di errore; il reset di tutti i moduli da remoto sarà dato premendo il pulsante di reset tante volte quanti sono i moduli presenti nella cascata.

154 E. Nel caso di temperatura ritorno sia superiore del valore impostato in "H65" rispetto alla mandata la cascata si blocca tranne la pompa impianto termo: il blocco diventa non volatile quando, dopo 10 minuti, la temperatura di ritorno non è tornata inferiore alla temperatura mandata e la pompa si ferma.

3.2.2 Memoria ultimi blocchi.

E' possibile vedere gli ultimi 10 interventi di blocco premendo il tasto 7 per 9 secondi: se si tratta di un'anomalia relativa ad un modulo oltre al codice blocco nei digit grandi si ha l'indicazione dell'indirizzo del modulo stesso. Premendo i tasti 3 o 4 si visualizzano data ora in cui l'errore si è verificato mentre con i pulsanti 5 o 6 si passa alla pagina successiva o precedente. Per uscire dal menù premere il pulsante 2.

3.3 Scheda sequenza GESTO92

Il sequenziatore provvede alla gestione dei seguenti componenti:

- Sonda mandata impianto.
- Sonda di ritorno impianto.
- Sonda zona miscelata.
- Sonda o termostato bollitore.
- Sonda esterna.
- Termostato ambiente.
- Uscita per sicurezze ISPESL (pressostato di massima e termostato di sicurezza se previsto).
- Uscita circolatore impianto 230V.
- Uscita circolatore sanitario 230V.
- Uscita circolatore zona miscelata.
- Uscita gestione pompa modulante.
- Ingresso Opentherm.
- Uscita RS485.
- Ingresso comandi 0-10 VDC.
- Uscita reset.
- Uscita lock out.

Tutte le funzioni sono visualizzate attraverso il display del display collegato con un cavo flat. La comunicazione tra scheda sequenza e singoli moduli avviene attraverso bus seriale 485.

Il sistema di interfaccia è composto di un ampio display e da otto tasti che consentono di operare su tutte le impostazioni possibili attraverso dei menù di programmazione, parte dei quali dedicati all'utente finale altri invece all'assistenza tecnica.

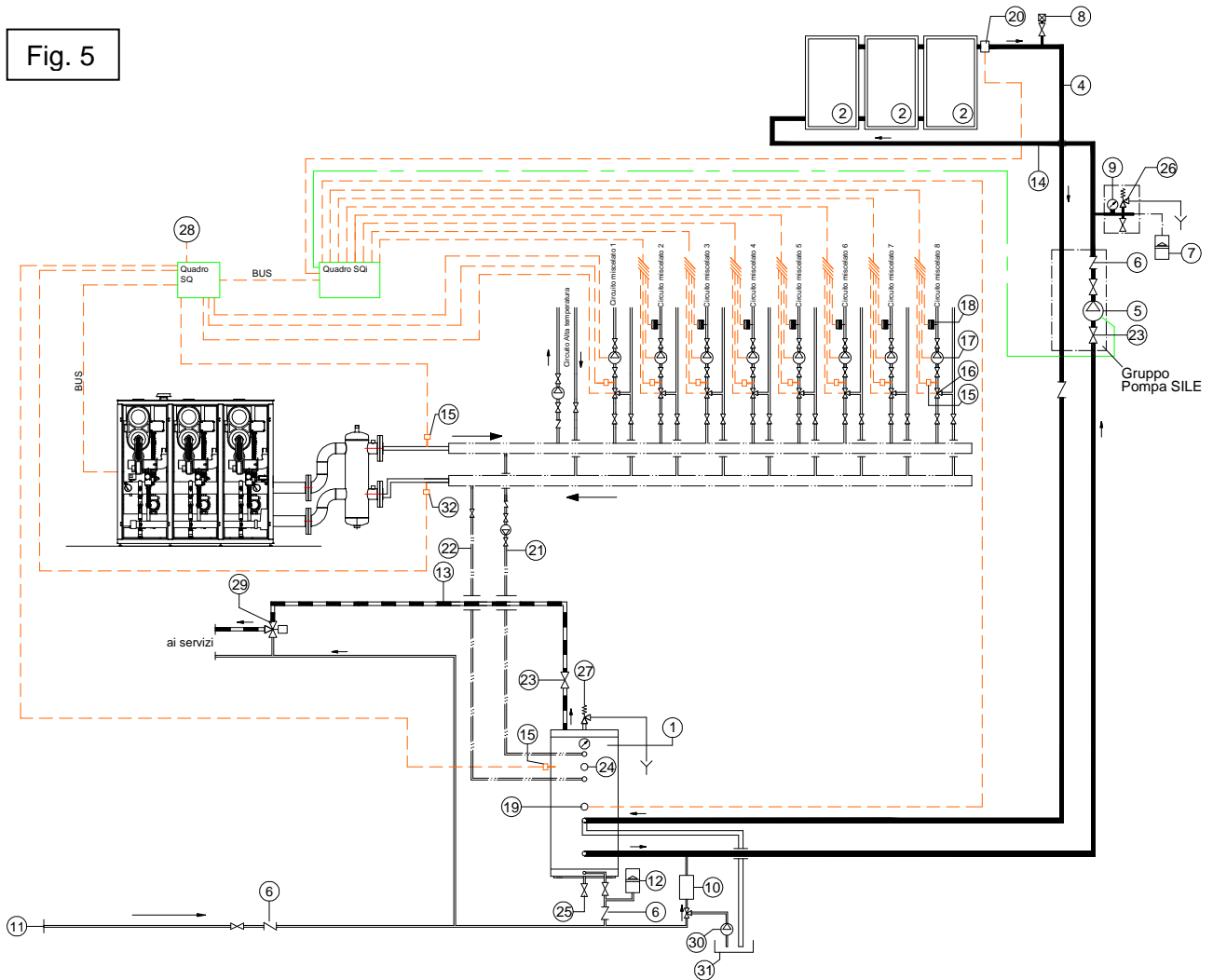
3.3.1 Schematizzazione di un impianto con produzione acqua sanitaria

I moduli MC-MDC possono essere impiegati per il riscaldamento di edifici multiabitazione e per la produzione di acqua calda sanitaria. La produzione sanitaria è realizzata con una logica di priorità al servizio sanitario, in cui la potenza necessaria viene deviata al bollitore dalla logica di comando del quadro elettrico. Una volta terminata la produzione di acqua sanitaria riprende il servizio riscaldamento.

Il bollitore per la produzione sanitaria dovrà essere collegato a valle del separatore idraulico e sarà alimentato da un circolatore che potrà essere appositamente dimensionato in funzione delle prestazioni richieste.

La sonda bollitore fornita è cablata con il quadro SQ. Quando sarà presente richiesta di acqua sanitaria e il termostato si chiuderà, la logica della scheda del modulo imposterà il funzionamento in modalità sanitario prevedendo le temperature di mandata migliori per una ottimale produzione. Il circolatore sanitario sarà collegato ai pin 14 e 21 del quadro SQ, perchè sarà sempre il quadro elettrico che lo attiverà in funzione della richiesta proveniente dal termostato bollitore.

Fig. 5



Nel momento in cui la produzione sanitario è attiva, il sistema blocca il circuito di riscaldamento togliendo alimentazione ai circolatori del circuito diretto e a quello miscelato. Ciò è vero, a meno della programmazione del parametro H137

Legenda fig. 5

- | | |
|--|--|
| 1) Accumulatore SILE VERTINOX (doppio scambiatore) | 17) Circolatore del circuito |
| 2) Pannelli solari SILE SOLE mod. RT | 18) Termostato di sicurezza |
| 3) Caldaia mod. MDC, TM, TMC, Cascata CONDENZA 60-75-100 | 19) Sonda accumulatore |
| 4) Tubazione mandata solare | 20) Sonda pannelli |
| 5) Circolatore pannelli | 21) Tubazione andata termo |
| 6) Valvola di ritegno | 22) Tubazione ritorno termo |
| 7) Vaso d'espansione per impianto solare | 23) Valvola di intercettazione |
| 8) Valvola sfiato aria con rubinetto | 24) Sonda bollitore della caldaia |
| 9) Manometro | 25) Scarico accumulatore |
| 10) Gruppo di riempimento | 26) Valvola di sicurezza |
| 11) Tubazione acqua fredda | 27) Valvola di sicurezza sensibile a temperatura e pressione |
| 12) Vaso d'espansione acqua fredda sanitaria | 28) Sonda temperatura esterna |
| 13) Tubazione acqua calda sanitaria | 29) Miscelatore termostatico |
| 14) Tubazione ritorno solare | 30) Circolatore circuito per liquido pannelli |
| 15) Sonda Temperatura mandata | 31) Serbatoio contenente liquido pannelli |
| 16) Valvola miscelatrice | 32) Sonda temperatura ritorno |

3.3.2 Interfaccia utente

Il display dell'interfaccia utente (fig. 6) consente la visualizzazione dello stato di funzionamento della cascata; la pagina generale da' l'indicazione dell'ora, del tipo di servizio presente al momento, della temperatura di mandata della cascata, delle fasce orarie giornaliere.

Fig. 6 –
Tastierino di

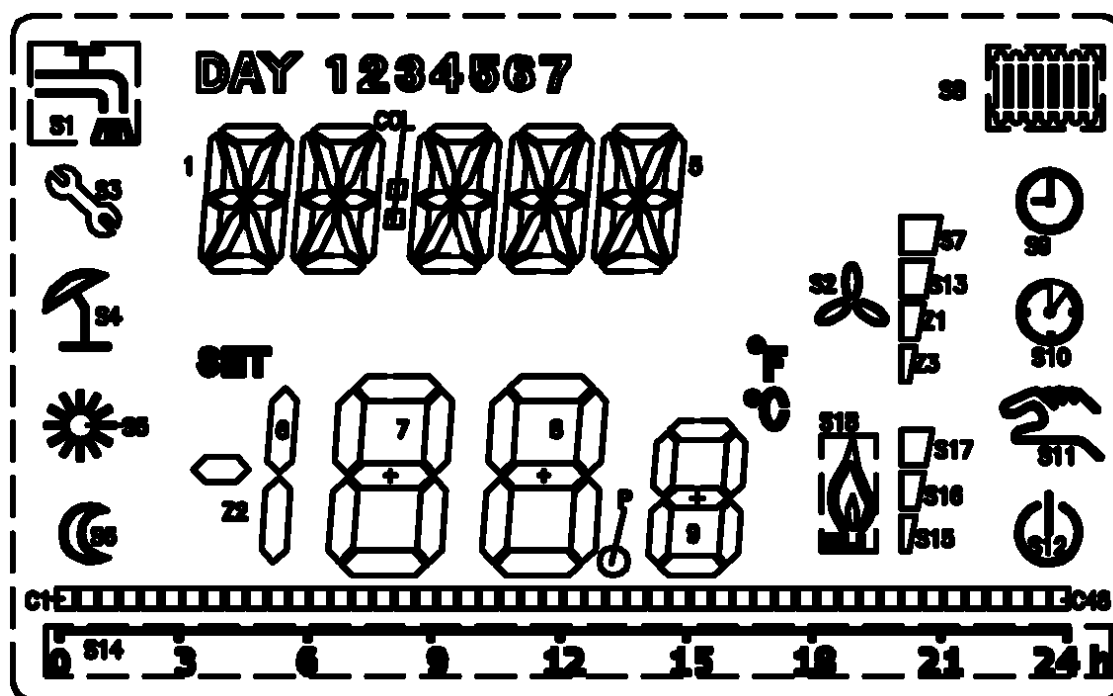


Fig. 7 – Display e numero identificativo delle

Tasti funzione

1. Tasto On/Off/Reset; consente l'accensione e lo spegnimento del sistema e del reset dei blocchi non volatili.
2. Tasto Mode; abilita la modalità di funzionamento: Estate, Inverno, Auto
3. Tasto valore giù; consente il decremento del valore di un parametro, quando quest'ultimo è stato selezionato; premuto singolarmente una sola volta, consente di entrare nella impostazione della temperatura di riscaldamento.

4. Tasto valore su; consente l'incremento del valore di un parametro, quando quest'ultimo è stato selezionato; premuto singolarmente una sola volta, consente di entrare nella impostazione della temperatura sanitario.
5. Tasto Parametro Su; consente la selezione di un parametro rispetto ad un menù di impostazioni.
6. Tasto Parametro Giù; consente la selezione di un parametro rispetto ad un menù di impostazioni.
7. Tasto Modalità Info; consente l'ingresso al menù informazioni.
8. Tasto Attivazione Sanitario; consente l'abilitazione del funzionamento sanitario.

3.4 Gestione dei menù di programmazione.

Attraverso l'interfaccia display è possibile attivare una serie di menù che consentono di regolare una vasta serie di parametri per la personalizzazione del funzionamento del sistema; i menù di programmazione, che sono rivolti esclusivamente al personale addetto alla gestione e alla manutenzione dell'impianto, sono i seguenti:

- ❑ **Menù Programmazione**, si identifica con un codice formato dalla lettera P associata al numero del parametro da gestire e tratta tutte le variabili legate alle fasce orarie per le modalità riscaldamento e sanitario, la regolazione di orologio e calendario; è accessibile tenendo premuto il tasto 7 per 6 secondi circa fino alla comparsa della lettera P preceduta dal numero 1.
- ❑ **Menù Installatore**, si identifica con un codice formato dalla lettera H associata al numero del parametro da gestire e tratta una serie di set-points e temporizzazioni legate all'ottimizzazione del sistema; trattandosi di parametri importanti e facilmente manomissibili, la loro gestione va eseguita da personale esperto; il menù è accessibile tenendo premuti contemporaneamente i tasti 5 e 6 per 2 secondi circa fino alla comparsa della lettera H preceduta dal numero 10.
- ❑ **Parametri CAT**; il menù si identifica con un codice formato dalla lettera C associata al numero del parametro da gestire e tratta una serie di parametri legati alla strategia di funzionamento e alla modalità di erogazione della potenza disponibile; i parametri contenuti in questo menù sono ad elevata capacità di inibizione per cui accessibili al solo servizio di assistenza tecnica autorizzata SILE.

3.4.1 Funzionamento sanitario.

Il sistema funziona in modalità di richiesta sanitaria se abilitato attraverso la pressione del tasto 8 dell'interfaccia display.

La selezione della temperatura sanitario si attua agendo sull'interfaccia utente. Si preme il tasto 4 che permette di visualizzare il set sanitario ed ancora sui tasti 4 e 3 per aumentare o diminuire rispettivamente il valore; terminata la selezione ritornare alla visualizzazione di base premendo il tasto 2.

La modalità sanitaria funziona in priorità rispetto al riscaldamento, per cui la richiesta sanitaria disabilita la pompa impianto e abilita la pompa sanitario finché non è stata raggiunta la temperatura impostata nel bollitore; la sequenza di avviamento delle caldaie costituenti la cascata inizia con l'accensione del modulo leader che esegue una rampa di modulazione fino a raggiungere la sua potenza massima; se questa non è sufficiente per il riscaldamento dell'accumulo, dopo che il modulo ha raggiunto una percentuale di potenza pari a 2 volte la potenza minima di un singolo modulo e comunque non prima che siano trascorsi 60 secondi dall'avviamento del modulo leader, parte il secondo modulo; dopo l'avviamento della seconda caldaia, il sistema porta gradualmente i moduli al medesimo regime di rotazione per poi erogare potenza secondo la richiesta dell'accumulo. In presenza di più di 2 moduli, la procedura sopra descritta si ripete; all'approssimarsi del raggiungimento del set-point mandata le caldaie modulano la fiamma allo stesso regime di rotazione fino allo spegnimento in sequenza per richiesta soddisfatta. Il termine della richiesta sanitaria si intende raggiunto quando il valore di temperatura letto dal sensore sanitario è pari al valore impostato + il valore di offset sanitario; al termine della richiesta, in assenza di richiesta termo, il circolatore sanitario esegue una post-circolazione regolabile da parametro H44, mentre i singoli moduli eseguono una post-circolazione fissa di 180 secondi; questi non eseguono post-ventilazione.

Se il comando remoto si trova in modalità Auto, l'attivazione del sanitario è subordinata alla programmazione oraria che da la possibilità di spalmare il funzionamento su tre fasce giornaliere; gli interventi di forzatura del sistema per attivare il sanitario si operano passando in modalità Estate (mezzaluna) o Inverno (sole); in ogni caso, l'abilitazione del sanitario è subordinata all'intervento sul tasto 8 di attivazione con la segnalazione dell'icona corrispondente su display: il rubinetto lampeggiante indica che la cascata sta caricando l'accumulo.

3.4.2 Funzione antilegionella.

Col funzionamento sanitario con sonda si ha la possibilità di avere la funzione antilegionella; si abilita per mezzo del parametro H74 che con valore 1 da un'impostazione settimanale, 2 giornaliera e con 0 si disabilita la funzione. Una volta abilitata è attiva anche se il funzionamento sanitario è disabilitato dal tasto 8 del Crono18. La temperatura del sanitario viene portata a 60°C raggiunta la quale la cascata torna alla funzione richiesta in quel momento.

3.4.3 Funzionamento sanitario con termostato On-Off.

Impostato il parametro Installatore H39 su 2, la richiesta del sanitario si ha alla chiusura di un contatto On-Off di un normale termostato bollitore. In questo caso la temperatura massima di mandata della cascata è pari al valore del parametro H11. Al termine della richiesta si attiva sempre la Post-circolazione sanitario.

Al funzionamento sanitario concorrono i seguenti parametri:

- **Parametri Installatore**

H13 - Temperatura minima set-point sanitario range 10÷30°C; default 20°C.

H14 - Temperatura massima di set-point sanitario range 40÷65°C; valore massimo consigliato 60°C.

H15 - Aumento set-point per servizio sanitario range 0÷30°C; valore da sommare al set-point sanitario per ottenere il valore effettivo del set-point termo per il servizio sanitario; default 20°C.

H39 – Modalità richiesta sanitario; impostazione sonda = valore parametro 1, impostazione termostato = valore parametro 2; default =1.

H44 - Tempo di post-circolazione pompa sanitario range 0÷255; il valore scelto moltiplicarlo x10 per ottenere il tempo in secondi; default 3.

H74 - Funzione antilegionella; range 0÷2; 0 = funzione disattiva; 1= funzione giornaliera; 2= funzione settimanale; la funzione, se attiva, porta il bollitore alla temperatura di 60°C rispetto al periodo prescelto; default 0.

H77 - Offset sanitario range 0÷10°C; default 2°C.

H137 – Priorità sanitario valore 0, contemporaneità sanitario termo valore 1; default 0.

3.4.4 Funzionamento riscaldamento: accensione dei moduli e strategia di funzionamento.

L'attivazione del riscaldamento ambiente si attua chiudendo il contatto del termostato ambiente, inoltre il comando remoto deve essere settato in uno dei modi operativi consentiti ovvero in modalità Inverno o Auto. La selezione della temperatura di mandata si regola agendo sul comando remoto premendo il tasto 3 che permette di visualizzare il set riscaldamento ed ancora sul tasto 4 e 3 per aumentare o diminuire il valore; terminata la selezione ritornare alla visualizzazione di base premendo il tasto 2.

La sequenza di funzionamento si sviluppa nel modo seguente: partendo dal presupposto che tutti i moduli collegati abbiano la stessa potenza nominale, alla richiesta di calore, il primo modulo a partire sarà il modulo **leader** che si accenderà secondo il proprio step di accensione e finché non raggiungerà un livello di potenza pari al doppio della sua potenza minima non farà partire il modulo successivo; raggiunto il livello stabilito per l'accensione del secondo modulo, il sistema si porterà in una posizione tale per cui le due caldaie funzioneranno allo stesso regime, raggiunto il quale i moduli seguiranno il PID programmato per raggiungere il set-point mandata impostato. L'accensione del secondo modulo può avvenire se sono trascorsi almeno 60 secondi dal modulo precedente. Esiste una condizione per cui si può avere l'accensione contemporanea di tutti i moduli: se la differenza tra il set-point mandata e la temperatura di mandata è maggiore 30°C (Δt per accensione contemporanea di tutti i moduli) si otterrà l'avviamento simultaneo di tutte le caldaie costituenti la cascata; in questo caso non è previsto alcun livellamento della potenza di un modulo rispetto all'altro.

Quando tutti i moduli sono accesi, il sequenziatore può inviare un input, se esistono le condizioni di richiesta, per lo sviluppo della massima potenza; all'avvicinarsi del set-point i moduli iniziano una modulazione, tutti allo stesso regime, fino a raggiungere il livello minimo dei singoli moduli; man mano che l'assorbimento diminuisce, si spegnerà l'ultimo modulo acceso; se la cascata prevede più di due moduli, lo spegnimento sarà in sequenza dall'ultimo acceso al Leader; la ripartenza dei moduli, a patto che l'assorbimento dell'impianto termo lo consenta, è subordinata

alla sequenza precedentemente descritta. Se invece l'assorbimento è molto basso, la strategia può imporre lo spegnimento di uno o più generatori.

Al termine della richiesta i singoli moduli eseguono una post-circolazione fissa di 180 secondi, mentre il circolatore dell'impianto esegue una post-circolazione regolabile attraverso il parametro H43 del menù installatore.

3.4.5 Riscaldamento a bassa temperatura

La selezione della temperatura di mandata si regola agendo sul comando remoto premendo il tasto 3 e successivamente 6 che permette di visualizzare il set riscaldamento ed ancora sul tasto 4 e 3 per aumentare o diminuire il valore; terminata la selezione ritornare alla visualizzazione di base premendo il tasto 2.

La scheda di sequenza GESTO92 prevede le uscite per circolatore, valvola miscelatrice e sensore NTC in grado di gestire una zona a bassa temperatura che dal punto di vista delle regolazioni risulta completamente indipendente;

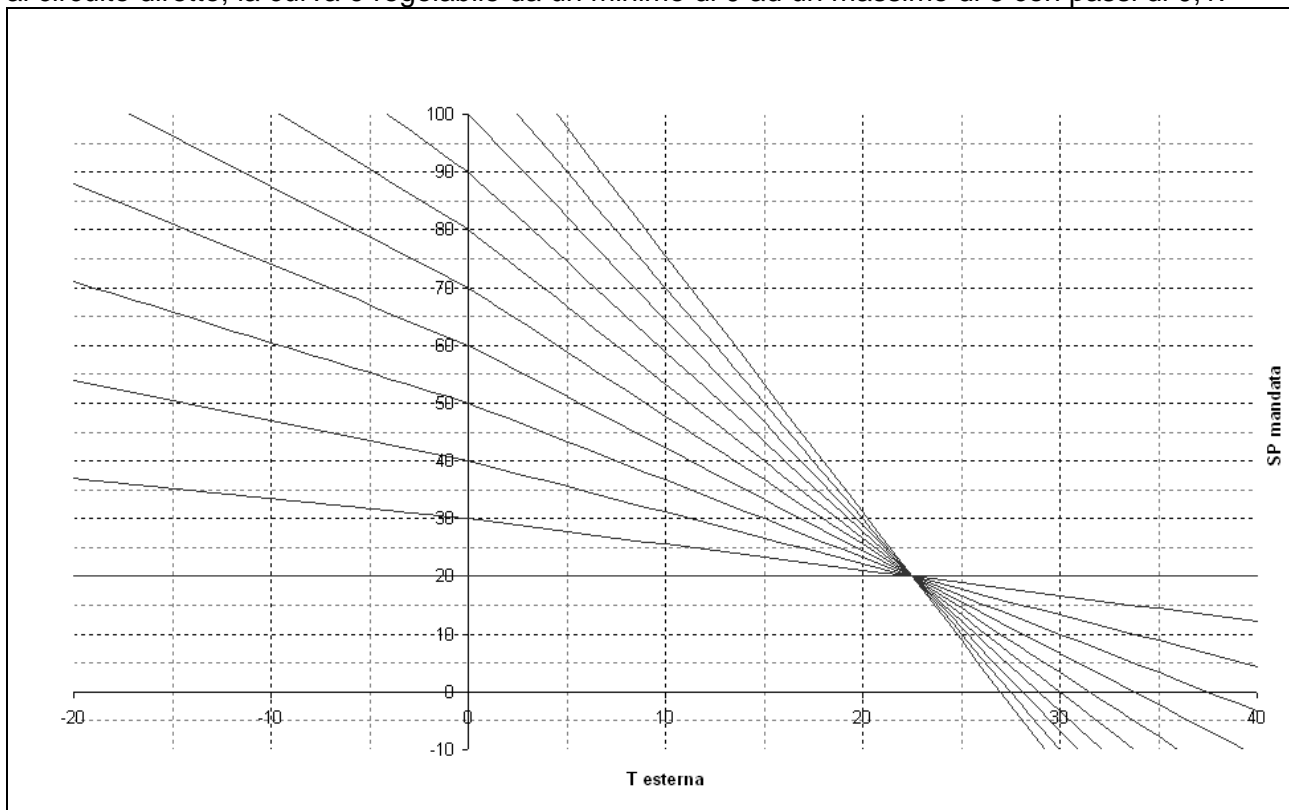
tra i componenti di sicurezza all'atto dell'installazione sarà necessario inserire in questo circuito un termostato di sicurezza dedicato, che tolga alimentazione al circolatore quando si supera la temperatura di 50°C.

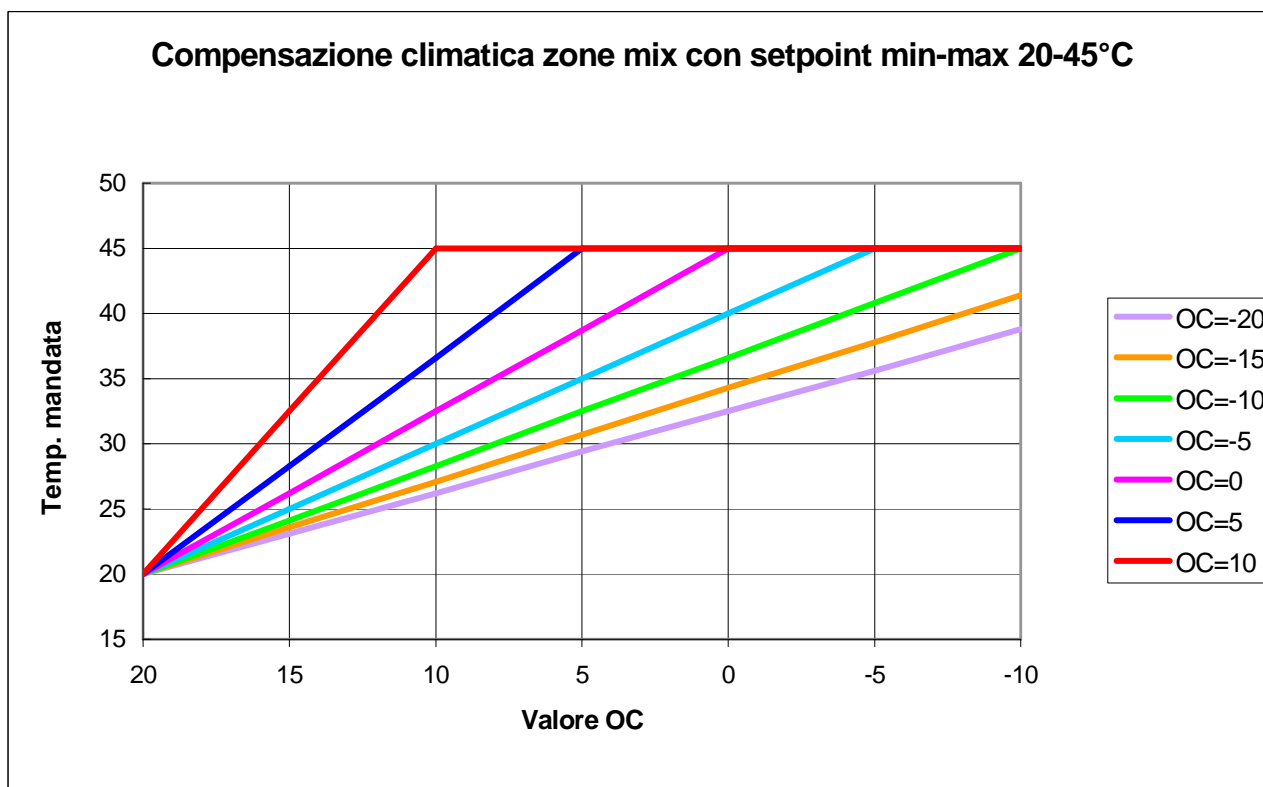
Il funzionamento con zona BT è possibile soltanto se abilitato attraverso il parametro H129 del menù installatore; nello stesso menù si può settare il campo di lavoro della zona stessa attraverso i parametri H16 e H17.

3.4.6 Compensazione climatica

La presenza della sonda esterna viene automaticamente rilevata dalla scheda Gesto92 ed induce il sistema al funzionamento con compensazione climatica; una unica sonda esterna consente il funzionamento sia in alta che in bassa temperatura.

Attraverso il parametro P7 è possibile impostare il valore K della curva di compensazione relativa al circuito diretto; la curva è regolabile da un minimo di 0 ad un massimo di 5 con passi di 0,1.





Diversamente dal riscaldamento senza sonda esterna, pur non variando la procedura di regolazione, agendo sui tasti 3 per il circuito diretto, si va ad intervenire tramite i tasti 3 e 4 su un parametro definito set-point di regolazione di temperatura (TRw variabile da 15÷25) che concorre al calcolo della temperatura di mandata rispetto alla curva scelta ed alla temperatura esterna. Modificando TRw si sposta trasversalmente l'origine delle curve rispetto agli assi X-Y.

Per la zona mix non si ha un fattore K da regolare bensì una compensazione esterna circuito mix OC (parametro P8) che va da -20 a +10°C: questo concorre a determinare l'andamento della compensazione climatica in base ad una formula sotto riportata che tiene in considerazione il setpoint massimo impostato da interfaccia utente SP, la temperatura esterna EXT, il setpoint minimo zona mix HL (parametro H16).

$$\text{SETPOINT MANDATA CALCOLATA} = \text{SP} - (\text{EXT} - \text{OC}) \times (\text{SP} - \text{HL}) : (20 - \text{OC})$$

- SP = setpoint massimo impostato da interfaccia (vedere par. 3.8)
- EXT = temperatura sonda esterna
- OC = parametro —Compensazione esterna (parametri da P8 a P15)
- HL = parametro —Temperatura minima di setpoint zona miscelata (parametro H16)

In pratica si può riassumere così: il setpoint impostato da interfaccia SP e la compensazione esterna OC (parametro P8 e P9...P15 per le zone SZM) sono la temperatura di impianto voluta alla minima temperatura esterna stabilite da progetto termotecnico.

Nel menù installatore sono disponibili due parametri (H12 per il circuito diretto e H18 per il circuito miscelato) per effettuare lo spostamento parallelo di +/-5°C delle curve impostate. Nel menù visualizzazione informazioni sono visibili la temperatura esterna reale al punto 4, la temperatura esterna mediata nell'arco di dieci ore che serve nel calcolo della temperatura mandata in base alla curva selezionata al punto 15, i valori di temperatura mandata calcolati sia per il circuito diretto che per quello miscelato rispettivamente ai punti 16 e 17.

I valori limite minimo e massimo della temperatura di mandata sono quelli fissati con i parametri H10 e H11 (20-80°C) per l'alta temperatura e H16 e H17 (20-45°C) per la zona miscelata.

La sonda esterna concorre allo spegnimento dei circuiti diretto e miscelato quando la temperatura esterna supera il valore impostato per il passaggio automatico da modalità inverno ad estate e viceversa (parametro H77): perché questo avvenga bisogna però che ci si trovi in modalità funzionamento Inverno. Non funziona se si lavora in modalità Auto: in questo caso quando la temperatura esterna supera la soglia di commutazione in estate i circuiti osservano la sola

programmazione oraria e le temperature di mandata dei due circuiti termo si portano ai valori limite minimi impostati (H10 e H16).

3.4.7 Funzione termo con comando 0 ÷ 10V

La scheda Gesto92, sia in funzionamento manuale che in programmazione oraria, dispone di un ingresso per portare un segnale 0 ÷ 10V in corrente continua che consente di gestire la cascata in tre modi diversi selezionabili tramite il parametro H132 (l'impostazione a 0 sta per sistema 0 ÷ 10V disabilitato): di seguito vengono nell'ordine riportati:

Il segnale 0 ÷ 10V serve per impostare una temperatura di mandata dell'impianto diretto. L'uscita del TA viene abilitata quando il segnale è inferiore a 0,5V e contemporaneamente sul display viene indicato l'errore 30E: la temperatura di mandata viene impostata dal pannello interfaccia. Con segnale compreso tra 0,5 e 1V il sistema va in stand-by e l'uscita TA non è abilitata; con segnale da 1 a 10V la cascata invia all'impianto una temperatura, compresa tra il valore minimo H10 e massimo H11, direttamente proporzionale alla tensione che proviene dallo stesso segnale in ingresso. La temperatura impostata si vede al punto 11 del menù visualizzazione informazioni.

Il segnale 0 ÷ compreso tra 0,5 e 1V 10V serve per impostare una temperatura di mandata dell'impianto diretto. L'uscita del TA viene sempre disabilitata. Con il segnale inferiore a 0,5V sul display viene indicato l'errore 30E, con segnale compreso tra 0,5 e 1V il sistema va in stand-by; con segnale da 1 a 10V la cascata si avvia ed invia all'impianto una temperatura, compresa tra il valore minimo H10 e massimo H11, direttamente proporzionale alla tensione che proviene dallo stesso segnale in ingresso. La temperatura impostata si vede al punto 11 del menù visualizzazione informazioni.

Il segnale 0 ÷ 10V serve per dare in percentuale un set di potenza alla cascata da 0 a 100%. L'uscita del TA è disabilitata con un segnale di 1 ÷ 10V. Quando il segnale è inferiore a 0,5V sul display viene indicato l'errore 30E ed abilitata l'uscita del TA: il sistema funziona alla potenza necessaria a portare e mantenere l'impianto alla temperatura di lavoro impostata dal pannello interfaccia. Con segnale compreso tra 0,5 e 1V il sistema va in stand-by; con segnale da 1 a 10V la cascata varia la potenza richiesta in modo direttamente proporzionale alla tensione che proviene dallo stesso segnale in ingresso. La sonda della mandata impianto serve unicamente come controllo della temperatura massima che deve raggiungere l'impianto: la temperatura si imposta normalmente tramite la selezione diretta del setpoint con l'interfaccia utente o limitandola tramite il parametro H11. La potenza impostata si vede al punto 12 del menù visualizzazione informazioni. In ogni caso il funzionamento viene limitato dai setpoint limite H10 – H11 impostati.

N.B.: la sonda esterna, nel caso venisse erroneamente collegata avendo pure il sistema 0 ÷ 10V attivo, non va mai ad interferire con le regolazioni di setpoint mandata o potenza imposte da quest'ultimo.

Quando il segnale è inferiore a 0,5V con H132 = 2 rimane disabilitato il TA e la sonda esterna effettua solo la commutazione estate-inverno e viceversa; con H132 = 1 o 3 il TA è abilitato e la sonda esterna effettua la commutazione estate-inverno e viceversa e la regolazione del setpoint mandata.

3.4.8 Funzione antigelo

La funzione antigelo può essere determinata dalla sonda collettore, dalla sonda della singola caldaia o dalla sonda esterna.

- La sonda collettore, quando rileva una temperatura uguale od inferiore a 5°C, accende le caldaie e la pompa impianto (no pompa impianto miscelato) fino al raggiungimento di 10°C, raggiunti i quali le caldaie si spengono e le pompe eseguono una post-circolazione. Se il sequenziatore si trova in Off al di sotto di 7°C parte solo la pompa impianto per disinserirsi a 10°C. La zona miscelata non ha protezione antigelo neppure con la selezione del funzionamento accoppiato con la pompa impianto.
- Nel caso che si attivi l'antigelo di una delle caldaie si ha la partenza della pompa caldaia a 7°C e del bruciatore alla minima potenza sotto i 5°C (in questo caso si visualizza a display l'icona con tre fiocchi di neve): le altre caldaie e le pompe impianto rimangono ferme. Il bruciatore si ferma quando la caldaia raggiunge i 25°C mentre la sola pompa ferma sopra i 10°C.
- Nel caso la sonda esterna rilevi una temperatura compresa tra 1°C e -5°C attiva la pompa impianto diretto (no miscelato) per 10 minuti ogni sei ore. Con temperatura esterna inferiore da -5°C in giù la pompa rimane accesa in modo permanente.

3.4.9 Funzione attivazione d'emergenza

Tale modalità è attivabile se non viene rilevata presenza di comunicazione tramite seriale RS485 (errore 81E). In tal caso portando il selettore stati in posizione "estate", dopo 5 secondi parte la richiesta. Sul display della caldaia appare lampeggiante il simbolo radiatore ad indicare la modalità di funzionamento. Spostando il selettore dalla posizione Estate alla posizione Off o Inverno termina la richiesta.

Con caldaie funzionanti se viene a mancare la comunicazione prima appare la segnalazione sul display del Crono18 e dopo un paio di minuti si fermano le caldaie.

In funzione d'emergenza funziona, se c'è la richiesta, la sola pompa del circuito diretto mentre il circuito miscelato rimane sempre spento. E' attivo il controllo di anticicli frequenti.

Se la comunicazione RS485 è attiva, anche portando il selettore stati in posizione estate la richiesta manuale non viene servita.

Se si attiva lo spazzacamino attraverso l'azione sul selettore stati, portando il selettore stati in "estate" termina lo spazzacamino e dopo 5 secondi parte la richiesta manuale.

Attraverso il jumper 2 della scheda di caldaia è possibile fissare il set-point di regolazione.

Se JP2 è in OFF il set-point è 75°C con soglie di spegnimento e riaccensione +5 -3.

Se JP2 è in ON il set-point è 40°C con soglie di spegnimento e riaccensione +3 -1.

3.5 Gestione zone miscelate aggiuntive con scheda di espansione SZM RS485

La scheda SZM RS485 serve come modulo di espansione della scheda GESTO92 per poter gestire ulteriori zone miscelate, oltre a quella già a disposizione nella scheda GESTO92, fino ad un massimo di 7 e/o un circuito solare.

La configurazione delle schede SZM si effettua tramite i 3 dip-switch presenti a bordo scheda.

Il collegamento del bus di comunicazione va fatto in parallelo, morsetto A con A e morsetto B con B, tra le schede SZM ed il sequenziatore GESTO92.

La scheda dispone di uscite per la pompa, la valvola miscelatrice a tre punti, la sonda mandata e il termostato di sicurezza: ha un led multifunzione che segnala l'apertura (luce rossa fissa) e la chiusura (luce verde fissa) della valvola mix e lo stato di anomalia (luce rossa lampeggiante).

Impostazione dip-switch 1-2-3 e parametro H140 in funzione zona miscelata.

La posizione dei dip-switch indica l'indirizzo della scheda SZM per potere essere riconosciuta dal sequenziatore nella gestione del proprio circuito; l'indirizzo segue lo schema sotto indicato:

SZM circuito N.	Dip-switch 1	Dip-switch 2	Dip-switch 3
1	1 On	0 Off	0 Off
2	0 Off	1 On	0 Off
3	1 On	1 On	0 Off
4	0 Off	0 Off	1 On
5	1 On	0 Off	1 On
6	0 Off	1 On	1 On
7	1 On	1 On	1 On

Determinato l'indirizzo delle schede si deve dare l'indicazione alla scheda GESTO92 di quanti moduli d'espansione siano stati collegati: il parametro per fare questo è H140. Se si immette un numero diverso dalla realtà il sequenziatore riesce comunque a gestire tutti i moduli d'espansione che rileva visualizzando al contempo il codice errore 82E.

3.5.1 Funzionamento

Per il funzionamento delle schede SZM si deve portare il sequenziatore in funzione Inverno o Auto e non dipendono dall'abilitazione o meno del parametro di abilitazione H129 della zona miscelata controllata dalla GESTO92. In funzionamento Auto il programma orario settimanale è quello relativo alla zona miscelata (parametri dal P120 al P127) e si può personalizzare su tre fasce orarie diverse: tutte le schede funzionano in simultanea.

I setpoint mandata sono diversificabili l'uno dall'altro mediante l'impostazione dei setpoint presente sul display interfaccia utente: inoltre è personalizzabile, da 0 a 30°C tramite i parametri C143-148-153-158-163-168-173, l'incremento di temperatura di mandata al collettore del modulo, valore che viene sommato al setpoint mandata collettore calcolato per quel circuito. Questo incremento si ha solo nel caso in cui la temperatura di mandata al collettore più alta richiesta sia quella della SZM. La temperatura di mandata effettiva al circuito miscelato è però quella impostata dall'interfaccia

utente e compresa all'interno del campo di lavoro determinato dai parametri H16-H17 validi per la zona mix gestita diretta dalla scheda GESTO92.

Con la presenza della sonda esterna (la stessa collegata alla GESTO92) ogni modulo d'espansione ha la possibilità di avere una regolazione personalizzata della curva di lavoro tramite i parametri dal P9 al P15.

Le temperature di mandata impostata e reale di ogni scheda SZM sono visibili in modalità INFO.

In caso di avaria della sonda mandata o di intervento del termostato di sicurezza viene fermata la pompa e chiusa la valvola mix della sola scheda interessata indicando allo stesso tempo il codice di blocco e la scheda SZM interessata.

3.5.2 Codice blocco

Gli interventi di blocco inerenti il modulo SZM e comunicati alla scheda GESTO92 sono tre:

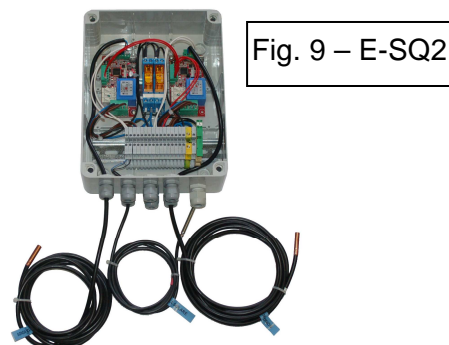
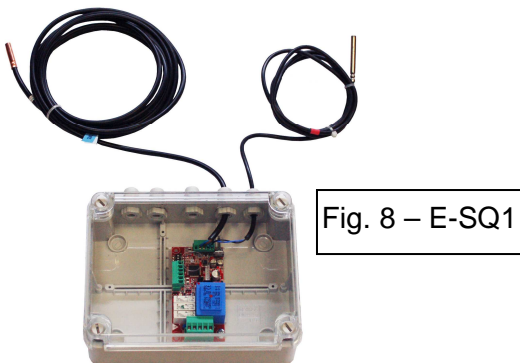
1. Quello di intervento del termostato di sicurezza impianto segnalato con il codice 110E più l'indicazione del modulo.
2. Quello di guasto della sonda impianto segnalato con il codice 20E più l'indicazione del modulo.
3. Quello di errore configurazione del parametro H140 o mancata comunicazione tra Gesto92 e SZM indicato con il codice 82E

Tutti i blocchi sono volatili e non influenzano il funzionamento della cascata durante le richieste di funzionamento provenienti da altri circuiti.

3.6 Quadri di espansione E-SQ1, E-SQ2 per zone miscelate aggiuntive

Le schede SZM per la gestione di ulteriori zone miscelate sono fornite installate all'interno dei quadri E-SQ1 ed E-SQ2 rispettivamente con una scheda SZM per la gestione di un ulteriore circuito miscelato e con due schede SZM per la gestione di due ulteriori circuiti miscelati o alternativamente di un circuito miscelato e di un impianto solare.

Se sono presenti ulteriori zone miscelate nell'impianto saranno abbinati più quadri E-SQ1 ed E-SQ2 a seconda delle esigenze.

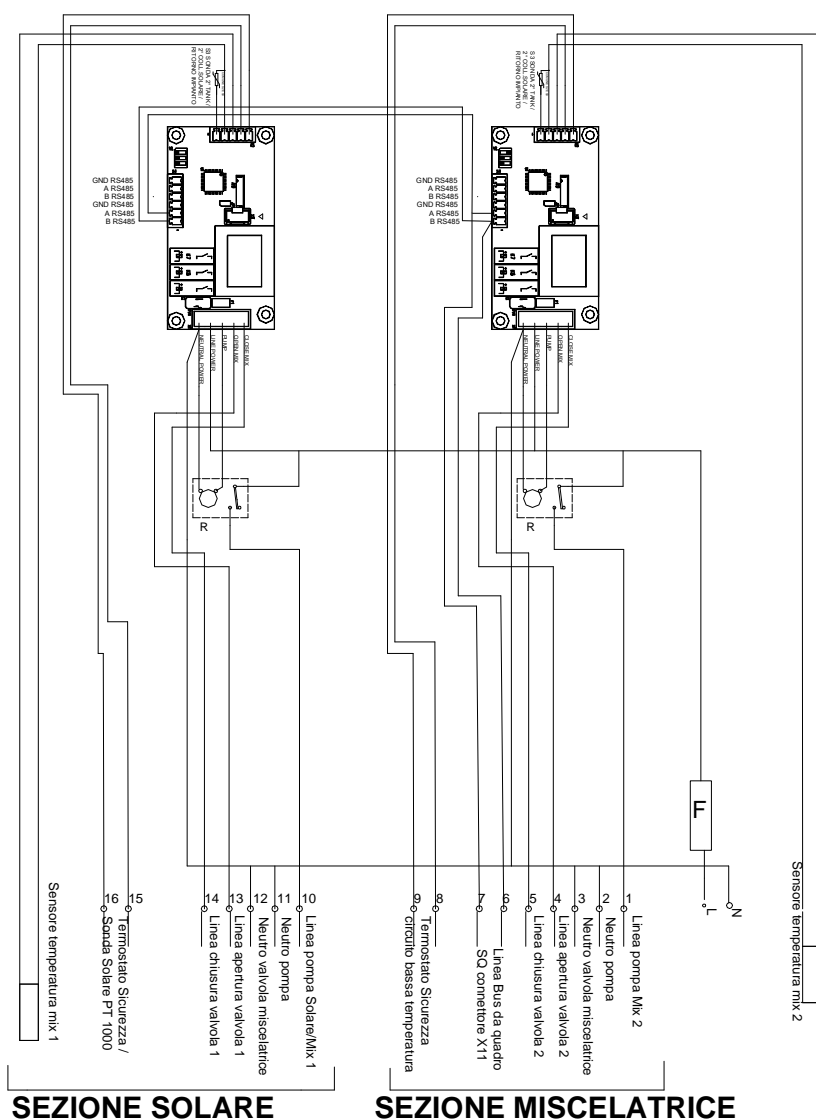


I quadri E-SQ1 e E-SQ2 hanno codice e imballo separati dal quadro SQ.

Codice E-SQ1 - 907511251

Codice E-SQ2 - 907511252

Vedi paragrafo precedente **Gestione zone miscelate aggiuntive con scheda di espansione SZM RS485** per i dettagli di funzionamento.



Legenda

R = Relay pompa
 TS : termostato di sicurezza zona miscelata
 ST : sensore di temperatura zona miscelata in dotazione
 Valvola miscelatrice : valvola miscelatrice motorizzata zona miscelata, 230 V
 Pompa : circolatore circuito miscelato
 F = 6A

3.7 Visualizzazione base

In modalità OFF viene visualizzato l'orario nei digit piccoli in alto e il giorno della settimana; è acceso il simbolo S12.

Per accendere il sequenziatore occorre premere il pulsante ①.

In modalità stand-by è visualizzata, oltre all'orario nei digit piccoli, anche la temperatura di mandata nei digit grandi al centro.

A seconda della modalità operativa, vengono visualizzati anche altri elementi: in modalità AUTO è acceso il simbolo S9, in modalità INVERNO è acceso il simbolo S5, in modalità ESTATE è acceso il simbolo S6.

Se è abilitato il circuito riscaldamento è acceso il simbolo S8. Se è attualmente in corso una richiesta di riscaldamento, il simbolo S8 è lampeggiante.

Se è abilitato il circuito sanitario è acceso il simbolo S1. Se è attualmente in corso una richiesta sanitario, il simbolo S1 è lampeggiante.

Se è abilitato il circuito miscelato è acceso il simbolo S2. Se è attualmente in corso una richiesta dalla zona miscelata, il simbolo S2 è lampeggiante.

Nella parte bassa del display è riportata l'indicazione relativa alla programmazione impostata per il circuito di riscaldamento. Se è in corso una richiesta sanitario, vengono visualizzate le fasce orarie per il circuito sanitario.

3.8 Impostazione del set di temperatura riscaldamento

Premere il pulsante ③ per entrare nella pagina di impostazione set di temperatura riscaldamento, apparirà il valore del set attuale; il simbolo SET ed il simbolo S8 sono lampeggianti; il valore di setpoint è modificabile coi pulsanti ③ e ④. Una volta impostato il set desiderato, premere il pulsante ② per tornare alla visualizzazione base.

È possibile passare da questa pagina alla pagina di impostazione del set di temperatura sanitario (se il circuito sanitario è abilitato) e alla pagina di impostazione del set della zona miscelata (se la zona miscelata è abilitata) premendo i tasti ⑤ e ⑥.

3.9 Impostazione del set di temperatura sanitario

E' possibile accedere alla pagina di impostazione set di temperatura sanitario solamente se è abilitata la funzione sanitaria (simbolo S1). Premere il pulsante ④ per entrare nella pagina di impostazione set di temperatura sanitario, apparirà il valore del set attuale; il simbolo SET ed il simbolo S1 sono lampeggianti; il valore di setpoint è modificabile coi pulsanti ③ e ④. Una volta impostato il set desiderato premere il pulsante ② per tornare alla visualizzazione base.

È possibile passare da questa pagina alla pagina di impostazione del set di temperatura riscaldamento e alla pagina di impostazione del set della zona miscelata (se la zona miscelata è abilitata) premendo i tasti ⑤ e ⑥.

3.10 Impostazione del set di temperatura zona miscelata (SP)

E' possibile accedere alla pagina di impostazione set di temperatura zona miscelata solamente se è abilitata la relativa funzione (simbolo S2). Premere il pulsante ③ per entrare nella pagina di impostazione set di temperatura riscaldamento, quindi premere il pulsante ⑥; apparirà il valore del set attuale; il simbolo SET ed il simbolo S2 sono lampeggianti; il valore di setpoint è modificabile coi pulsanti ③ e ④. Una volta impostato il set desiderato premere il pulsante ② per tornare alla visualizzazione base.

È possibile passare da questa pagina alla pagina di impostazione del set di temperatura riscaldamento e alla pagina di impostazione del set della zona sanitario (se il circuito sanitario è abilitato) premendo i tasti ⑤ e ⑥.

3.11 Menù visualizzazione informazioni

Per accedere al menù visualizzazione informazioni, a partire dalla visualizzazione base premere il pulsante ⑦ del display; nei digit piccoli in alto comparirà il numero di pagina della visualizzazione corrente, mentre nei digit grandi apparirà il valore attuale dell'informazione corrispondente. Premendo il pulsante ⑤ è possibile passare all'informazione successiva; premendo il pulsante ⑥ è possibile passare all'informazione precedente. Per uscire dal menù visualizzazione informazioni premere il pulsante ②.

La lista delle informazioni visualizzabili è riportata nella Tabella 1 – Menù Info.

Numero pagina	Descrizione
1	Temperatura sonda bollitore. Se è impostata la modalità termostato bollitore viene visualizzato il simbolo “- -”
2	Temperatura sonda di ritorno
3	Temperatura sonda zona miscelata / sonda fumi
4	Temperatura sonda esterna. Se non è collegato alcun dispositivo, viene visualizzato il simbolo “- -”
5	Percentuale di potenza richiesta ai moduli. In caso di strategia B o di strategia C viene visualizzato il dato relativo all'ultimo modulo acceso.
6	Numero di moduli collegati in cascata.
7	Numero di moduli collegati non in anomalia.
8	Indirizzo del modulo leader per la strategia B.
9	Percentuale di potenza che verrà inviata ai moduli al prossimo step di richiesta da parte del sequenziatore.
10	Strategia attuale di accensione moduli
11	Set di temperatura riscaldamento impostato tramite ingresso 0-10Vdc. Nel caso non sia collegato nessun dispositivo in ingresso, viene visualizzato il simbolo “- -”.
12	Set di potenza impostato tramite ingresso 0-10Vdc. Nel caso non sia collegato nessun dispositivo, o il dispositivo 0-10Vdc imposti il setpoint di temperatura, è visualizzato il simbolo --- -
13	Numero di moduli a regime
14	Numero di moduli disponibili al sistema (attivi, non in anomalia, non in anticicli)
15	Temperatura esterna media delle ultime 10 ore
16	Setpoint mandata riscaldamento calcolato in base alle curve climatiche
17	Setpoint mandata per la zona miscelata
18	Setpoint mandata zona miscelata SZM RS485 n° 1
19	Sonda mandata zona miscelata SZM RS485 n° 1
20	Setpoint di regolazione PID per zona miscelata SZM RS485 n° 2
21	Sonda mandata zona miscelata SZM RS485 n°2
22	Setpoint di regolazione PID per zona miscelata SZM RS485 n° 3
23	Sonda mandata zona miscelata SZM RS485 n° 3
24	Setpoint di regolazione PID per zona miscelata SZM RS485 n° 4
25	Sonda mandata zona miscelata SZM RS485 n° 4
26	Setpoint di regolazione PID per zona miscelata SZM RS485 n° 5
27	Sonda mandata zona miscelata SZM RS485 n° 5
28	Setpoint di regolazione PID per zona miscelata SZM RS485 n° 6
29	Sonda mandata zona miscelata SZM RS485 n° 6
30	Setpoint di regolazione PID per zona miscelata SZM RS485 n° 7
31	Sonda mandata zona miscelata SZM RS485 n° 7
32	Sonda solare S1
33	Sonda solare S2
34	Sonda solare S3

Tabella 1 – Menù Info

3.12 Menù impostazione Parametri

3.12.1 Parametri Programmazione

Dalla visualizzazione base, tenere premuto per circa 6 secondi il pulsante ⑦; nei digit grandi al centro comparirà il codice del parametro visualizzato mentre nei digit piccoli in alto apparirà il valore attuale del parametro. Premendo il pulsante ⑤ è possibile passare al parametro successivo mentre col pulsante ⑥ si torna al parametro precedente, premendo il pulsante ④ è possibile incrementare il valore del parametro mentre col pulsante ③ è possibile decrementarlo. Per uscire dal menù impostazione parametri Programmazione premere il pulsante ②.

La lista dei parametri Programmazione impostabili è riportata nella Tabella 2 – Parametri Programmazione.

Codice	Descrizione	Minimo	Massimo	Default
P1	Regolazione orologio – Ore:Minuti	00:00	23:59	-
P2	Regolazione calendario – Giorno/Mese	01/01	31/12	-
P3	Regolazione calendario – Anno	2000	2099	-
P4	Regolazione calendario – Giorno della settimana	1	7	-
P5	Data in cui effettuare il cambio da ora solare a ora legale – Giorno/Mese	01/01	31/12	25/03
P6	Data in cui effettuare il cambio da ora legale a ora solare – Giorno/Mese	01/01	31/12	25/10
P7	Pendenza curva climatica circuito riscaldamento	0,0	5,0	3,0
P8	Pendenza curva climatica circuito zona miscelata	-20°C	10°C	0°C
P9	Compensazione esterna circuito zona miscelata SZM RS485 n° 1	-20°C	10°C	0°C
P10	Compensazione esterna circuito zona miscelata SZM RS485 n° 2	-20°C	10°C	0°C
P11	Compensazione esterna circuito zona miscelata SZM RS485 n° 3	-20°C	10°C	0°C
P12	Compensazione esterna circuito zona miscelata SZM RS485 n° 4	-20°C	10°C	0°C
P13	Compensazione esterna circuito zona miscelata SZM RS485 n° 5	-20°C	10°C	0°C
P14	Compensazione esterna circuito zona miscelata SZM RS485 n° 6	-20°C	10°C	0°C
P15	Compensazione esterna circuito zona miscelata SZM RS485 n° 7	-20°C	10°C	0°C
P100	Programmazione oraria CH – Preselezione giorno	[1÷7 1 2 3 4 5 6 7 1÷5 6÷7]		-
P101	Programmazione oraria CH – Inizio fase 1	00:00	P902	6:00
P102	Programmazione oraria CH – Fine fase 1	P901	P903	22:00
P103	Programmazione oraria CH – Inizio fase 2	P902	P903	23:59
P104	Programmazione oraria CH – Fine fase 2	P903	P905	23:59
P105	Programmazione oraria CH – Inizio fase 3	P904	P906	23:59
P106	Programmazione oraria CH – Fine fase 3	P905	23:59	23:59
P107	Programmazione oraria CH – Caricamento valori di default	[No / Yes]		NO
P110	Programmazione oraria DHW – Preselezione giorno	[1÷7 1 2 3 4 5 6 7 1÷5 6÷7]		-
P111	Programmazione oraria DHW – Inizio fase 1	00:00	P902	6:00
P112	Programmazione oraria DHW – Fine fase 1	P901	P903	22:00
P113	Programmazione oraria DHW – Inizio fase 2	P902	P903	23:59
P114	Programmazione oraria DHW – Fine fase 2	P903	P905	23:59
P115	Programmazione oraria DHW – Inizio fase 3	P904	P906	23:59
P116	Programmazione oraria DHW – Fine fase 3	P905	23:59	23:59
P117	Programmazione oraria DHW – Caricamento valori di default	[No / Yes]		NO
P120	Programmazione oraria zona miscelata – Preselezione giorno	[1÷7 1 2 3 4 5 6 7 1÷5 6÷7]		-
P121	Programmazione oraria zona miscelata – Inizio fase 1	00:00	P902	6:00
P122	Programmazione oraria zona miscelata – Fine fase 1	P901	P903	22:00

Codice	Descrizione	Minimo	Massimo	Default
P123	Programmazione oraria zona miscelata – Inizio fase 2	P902	P903	23:59
P124	Programmazione oraria zona miscelata – Fine fase 2	P903	P905	23:59
P125	Programmazione oraria zona miscelata – Inizio fase 3	P904	P906	23:59
P126	Programmazione oraria zona miscelata – Fine fase 3	P905	23:59	23:59
P127	Programmazione oraria zona miscelata – Caricamento valori di default	[No / Yes]		NO

Tabella 2 – Parametri Programmazione

3.12.2 Parametri Installatore

Dalla visualizzazione base, tenere premuto per circa 2 secondi contemporaneamente i pulsanti ⑤ e ⑥; nei digit grandi al centro comparirà il codice del parametro visualizzato, mentre nei digit piccoli in alto apparirà il valore attuale del parametro. Premendo il pulsante ⑤ è possibile passare al parametro successivo mentre col pulsante ⑥ si torna al parametro precedente, premendo il pulsante ④ è possibile incrementare il valore del parametro mentre col pulsante ③ è possibile decrementarlo. Per uscire dal menù impostazione parametri Installatore premere il pulsante ②.

La lista dei parametri Installatore impostabili è riportata di seguito Tabella 3 – Parametri Installatore.

Codice	Descrizione	Minimo	Massimo	Default
H10	Temperatura minima di setpoint riscaldamento	20°C	60°C	20°C
H11	Temperatura massima di setpoint riscaldamento	50°C	85°C	80°C
H12	Temperatura da sommare al valore di setpoint calcolato dalla curva climatica per circuito riscaldamento	-5°C	5°C	0°C
H13	Temperatura minima di setpoint sanitario	10°C	30°C	20°C
H14	Temperatura massima di setpoint sanitario	40°C	65°C	60°C
H15	Aumento setpoint per servizio sanitario	0°C	30°C	20°C
H16	Temperatura minima di setpoint zona miscelata	10°C	40°C	20°C
H17	Temperatura massima di setpoint zona miscelata	40°C	80°C	45°C
H18	Temperatura da sommare al valore di setpoint calcolato dalla curva climatica per zona miscelata	-5°C	5°C	0°C
H21	Temperatura attivazione antigelo moduli	0°C	10°C	5°C
H22	Temperatura disattivazione antigelo moduli	5°C	20°C	10°C
H39	Modalità della richiesta sanitario	0	2	1
H43	Tempo di post circolazione pompa impianto (in 10sec)	0	255	18
H44	Tempo di post circolazione pompa sanitario (in 10sec)	0	255	3
H56	Attivazione protezione antigelo impianto	0	1	1
H65	Delta mandata/ritorno per riduzione potenza	0°C	40°C	40°C
H66	Variazione di temperatura rispetto al setpoint per accensione o spegnimento del sequenziatore	0°C	20°C	5°C
H70	Tempo minimo tra l'accensione di un modulo ed il suo spegnimento in strategia B (in 10sec)	0	42	6
H71	Tempo minimo tra lo spegnimento di un	0	42	6

Codice	Descrizione	Minimo	Massimo	Default
	modulo e la successiva accensione in strategia B (in 10sec)			
H74	Funzione antilegionella	0	2	0
H75	Minima tensione uscita 0-10Vdc per comando pompa modulante	1V	10V	3V
H77	Variazione di temperatura rispetto al setpoint sanitario per accensione o spegnimento del sequenziatore	0°C	10°C	2°C
H79	Soglia per passaggio automatico da modalità estate a modalità inverno, e viceversa	8°C	30°C	25°C
H91	Tempo corsa valvola miscelatrice (decine di secondi)	0	10	2
H129	Abilitazione zona miscelata	0	1	0
H132	Modalità funzionamento dispositivo 0-10V	0	3	0
H133	Numero moduli che devono essere collegati al sistema	0	8	2
H135	Attivazione sonda di ritorno	0 sonda assente	1 sonda presente	1
H136	Gestione funzionamento pompa zona miscelata / pompa impianto	0 funzionamen to indipendente	1 funzionamen to accoppiato	0
H137	Gestione priorità richieste	0 (priorità su richiesta sanitario)	1 (richieste gestite in parallelo)	0
H140	Numero moduli SZM RS485 MIX che devono essere collegati al sistema	0	7	0
H144	Tempo corsa valvola miscelatrice SZM RS485 n° 1	0	255	2
H145	Temperatura da sommare al valore di setpoint calcolato dalla curva climatica per zona miscelata SZM RS485 n° 1	-5°C	5°C	0°C
H149	Tempo corsa valvola miscelatrice SZM RS485 n° 2	0	255	2
H150	Temperatura da sommare al valore di setpoint calcolato dalla curva climatica per zona miscelata SZM RS485 n° 2	-5°C	5°C	0°C
H154	Tempo corsa valvola miscelatrice SZM RS485 n° 3	0	255	2
H155	Temperatura da sommare al valore di setpoint calcolato dalla curva climatica per zona miscelata SZM RS485 n° 3	-5°C	5°C	0°C
H159	Tempo corsa valvola miscelatrice SZM RS485 n° 4	0	255	2
H160	Temperatura da sommare al valore di setpoint calcolato dalla curva climatica per zona miscelata SZM RS485 n° 4	-5°C	5°C	0°C
H164	Tempo corsa valvola miscelatrice SZM RS485 n° 5	0	255	2
H165	Temperatura da sommare al valore di setpoint calcolato dalla curva climatica per zona miscelata SZM RS485 n° 5	-5°C	5°C	0°C

Codice	Descrizione	Minimo	Massimo	Default
H169	Tempo corsa valvola miscelatrice SZM RS485 n° 6	0	255	2
H170	Temperatura da sommare al valore di setpoint calcolato dalla curva climatica per zona miscelata SZM RS485 n° 6	-5°C	5°C	0°C
H174	Tempo corsa valvola miscelatrice SZM RS485 n° 7	0	255	2
H175	Temperatura da sommare al valore di setpoint calcolato dalla curva climatica per zona miscelata SZM RS485 n°7	-5°C	5°C	0°C
H180	Tipo impianto solare	0	6	0
H181	ΔT_{on} pompa collettore 1 solare	(H182 + 1)°C	50°C	8°C
H182	ΔT_{off} pompa collettore 1 solare	4°C	(H181 - 1)°C	4°C
H183	ΔT_{on} pompa collettore 2 solare	(H184 + 1)°C	50°C	8°C
H184	ΔT_{off} pompa collettore 2 solare	4°C	(H183 - 1)°C	4°C
H185	Tmin collettore solare	-30°C	0°C	-10°C
H186	Tmax collettore solare	80°C	199°C	120°C
H187	Ritardo integrazione a solare	0min	199min	0

Parametro 0 = funziona disattivata , 1 = funzione attivata

Tabella 4 – Parametri Installatore

3.12.3 Posizionamento sonde del regolatore in sequenza

Il controllore in sequenza necessita per il proprio funzionamento di alcune sonde di temperatura, fornite a corredo e cablate.

La sonda collettore va posta nella guaina prevista nel tubo di mandata a valle del separatore idraulico o dello scambiatore a piastre. Il filo in dotazione ha una lunghezza di 3 m. Lo si può allungare con filo almeno di sezione $\varnothing 1,5 \text{ mm}^2$ schermato o meglio ancora twistato.

Similmente alla sonda collettore, è data anche una sonda ritorno. E' previsto un pozzetto a valle del separatore idraulico/scambiatore a piastre nella tubazione del ritorno.

La sonda bollitore è da posizionarsi nella tasca/guaina prevista allo scopo sul bollitore per produzione di acqua calda sanitaria. Allo scopo verificare quale essa sia nelle istruzioni a corredo del bollitore.

E' infine data in dotazione una sonda di temperatura per il controllo di un circuito miscelato, richiamata nello schema di fig. 7 come "sonda miscelatrice". Deve essere posizionata come rappresentato in figura 7. Nel caso sia presente un circuito miscelato il sistema prevede il comando della valvola miscelatrice, la quale deve essere comandata dalla centralina di gestione attraverso i contatti 16-17 (230 V) e 18-19 (230 V)

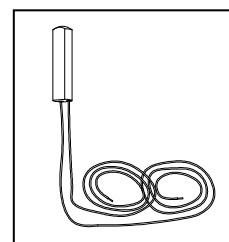
NOTA importante: nel caso siano allungati i cavi di collegamento delle sonde abbinata al sistema in cascata, utilizzare cavo almeno di sezione $\varnothing 1,5 \text{ mm}^2$ schermato o meglio ancora twistato. Nel caso di cavo schermato il filtraggio prevede il collegamento a massa di uno solo dei capi della calza

3.12.4 Sonda esterna

La sonda esterna della centralina in sequenza deve essere installata su di una parete esterna all'edificio che si vuole riscaldare. E' necessario seguire le seguenti indicazioni:

- Fissare la sonda su di una parete posta a nord-nord/est, evitando l'irraggiamento diretto dei raggi solari.
- Evitare di fissare la sonda a pareti soggette ad umidità o a muffe
- Non installare la sonda in prossimità di ventilatori, bocchette di scarico di vapori degli ambienti o di camini

Elettricamente deve essere collegata ai morsetti del quadro elettrico (vedere lo schema allegato al quadro).



4 GARANZIA

La garanzia ha valore se per l'installazione e per l'utenza si sono osservate strettamente le norme di buona regola.

La ditta WENKELsrl non assume alcuna responsabilità per avarie all'apparecchio e danni a persone e cose causati da:

- Trasporto
- Installazione in cui non siano state rispettate le normative vigenti e le regole dell'arte
- Uso non corretto della caldaia, anomale condizioni di impiego, manomissioni da parte di personale non autorizzato o inadeguata manutenzione; quindi da:
 - Incrostazioni e/o accumulo di fanghi in caldaia
 - Mancanza d'acqua in caldaia
 - Mancanza di combustibile
 - Mancanza di energia elettrica
 - Assenza di opportuno drenaggio
 - Superamento delle pressioni di esercizio
 - Inadeguato tiraggio
 - Anomalie dell'impianto di erogazione del combustibile, elettrico e idrico
 - Gelo o cause fortuite
 - Usura dovuta al normale impiego
- Cattivo funzionamento degli organi di comando o di sicurezza (valvola di sicurezza, termostati, termometro, ecc.)
Fenomeni corrosivi dovuti a:
 - Ossigenazione
 - Correnti vaganti
 - Cattivo funzionamento o staratura del bruciatore
 - Qualsiasi altro fenomeno (p. es. cloruri >300 p.p.m.).

WENKELsrl declina ogni responsabilità per eventuali inesattezze contenute nel presente libretto d'istruzioni. Si riserva inoltre di apportare le varianti che riterrà necessarie, senza modificarne le caratteristiche essenziali.

Per l'elenco CAT centri di assistenza autorizzati, consultare il nostro sito web <http://www.sile.it> alla voce "Assistenza"